

ЛВ-15.2108-ПП-РВ-ВЧ-ЩЗ

Перв. примен.

Справ. №

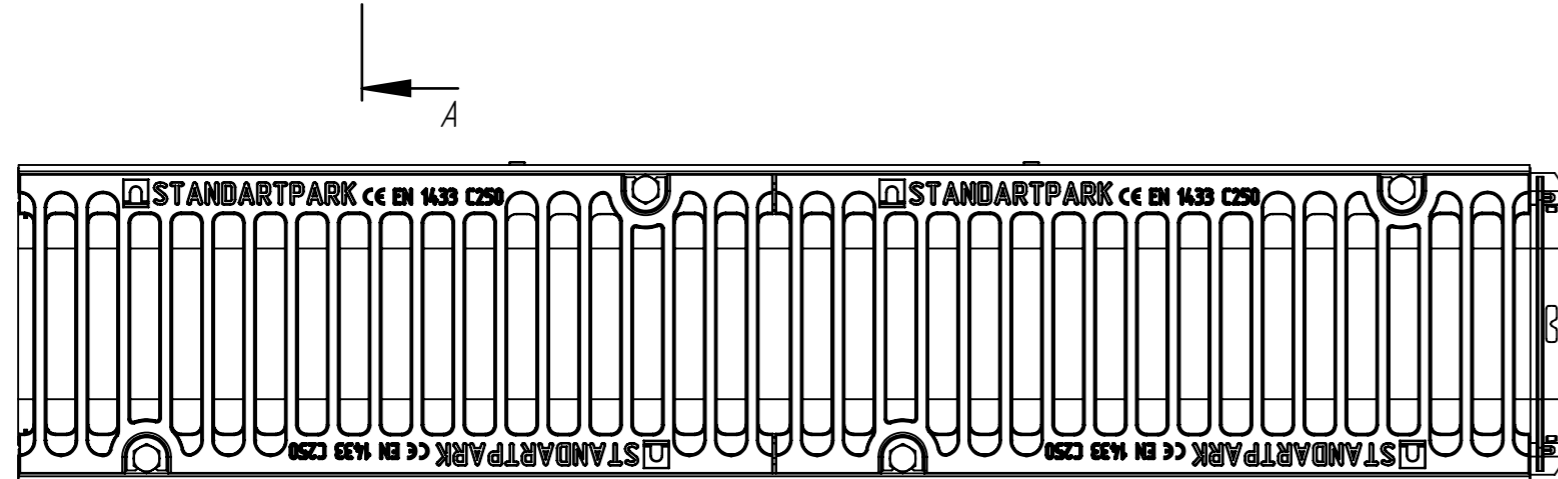
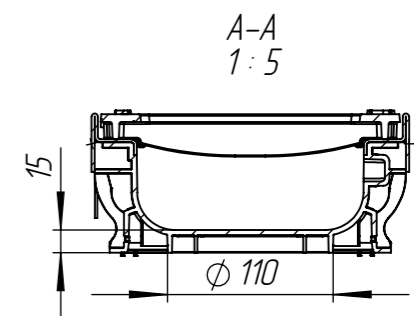
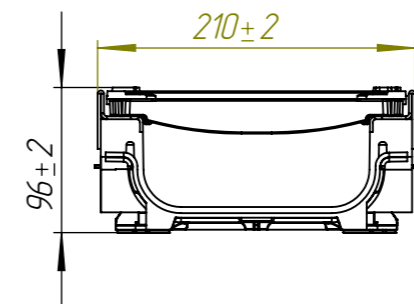
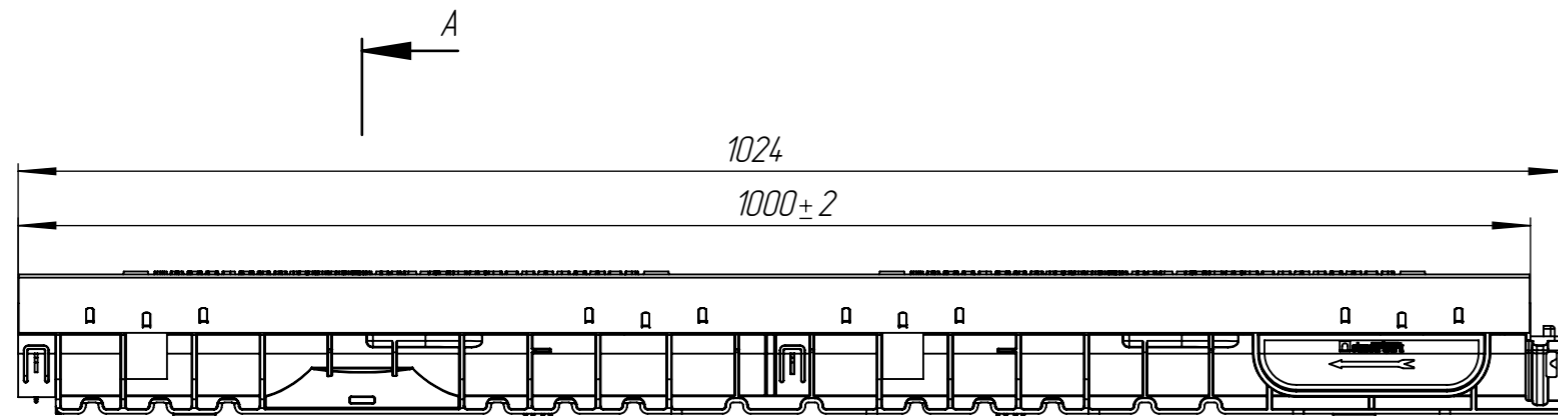
Подп. и дата


Изм. № дудл.

Взаминв.

Подп. и дата

Изм. № подл.



					ЛВ-15.2108-ПП-РВ-ВЧ-ЩЗ			Арт. 08210333-М	
Изм	Лист	№ документа	Подп.	Дата	Комплект PolyMax Drive DN150 H96 C250	Лит.	Масса	Масштаб	
Разраб.	Денисова Н.А.			21.02.22			14.38	1:5	
Проб.	Кунцьо М.					Лист	Листов 1		
Т. контр	Белецкий С.А.								
Н. контр	Запольская А.В.								
Утв.	Камышников О.А.								