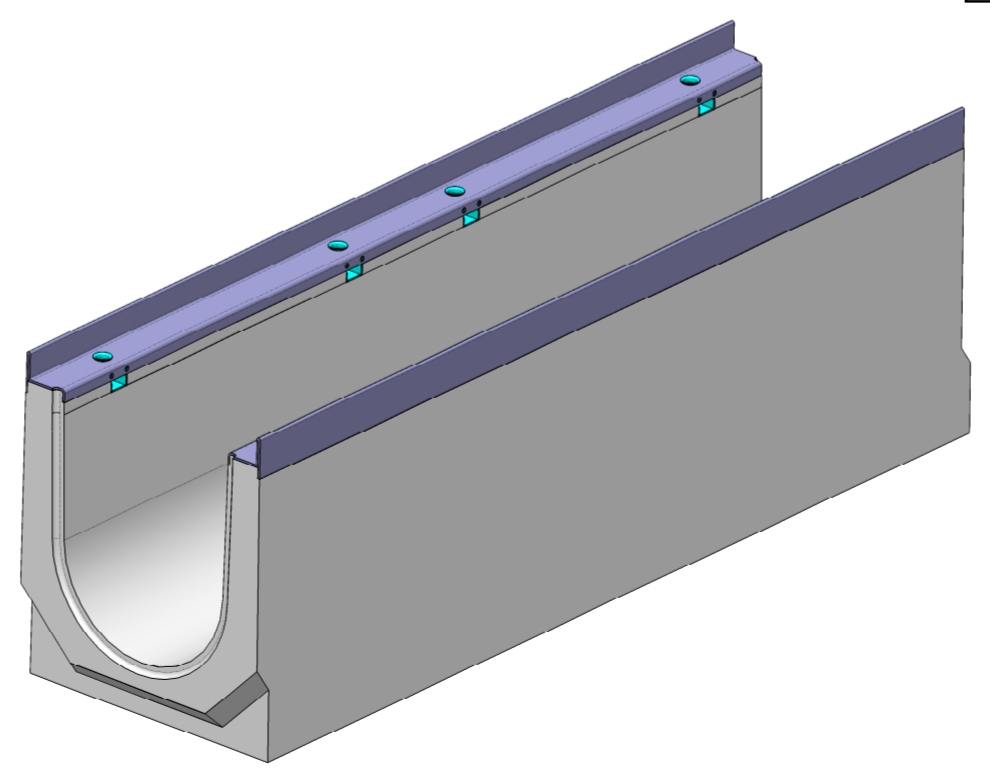
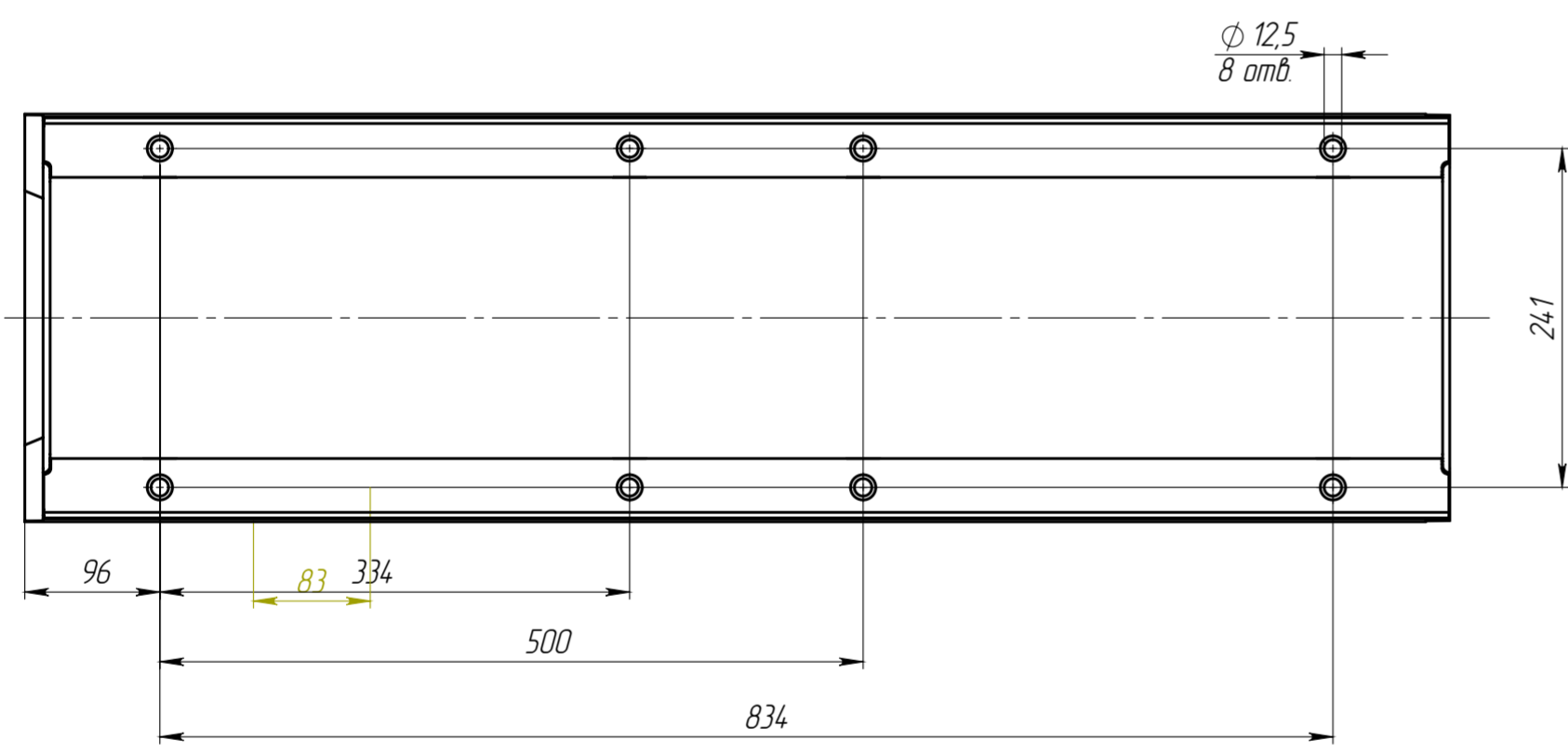
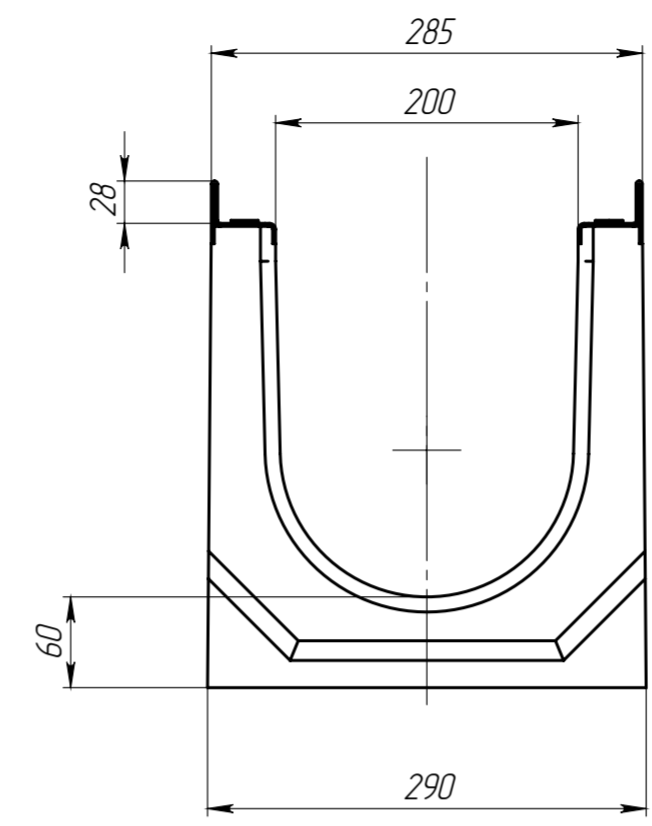
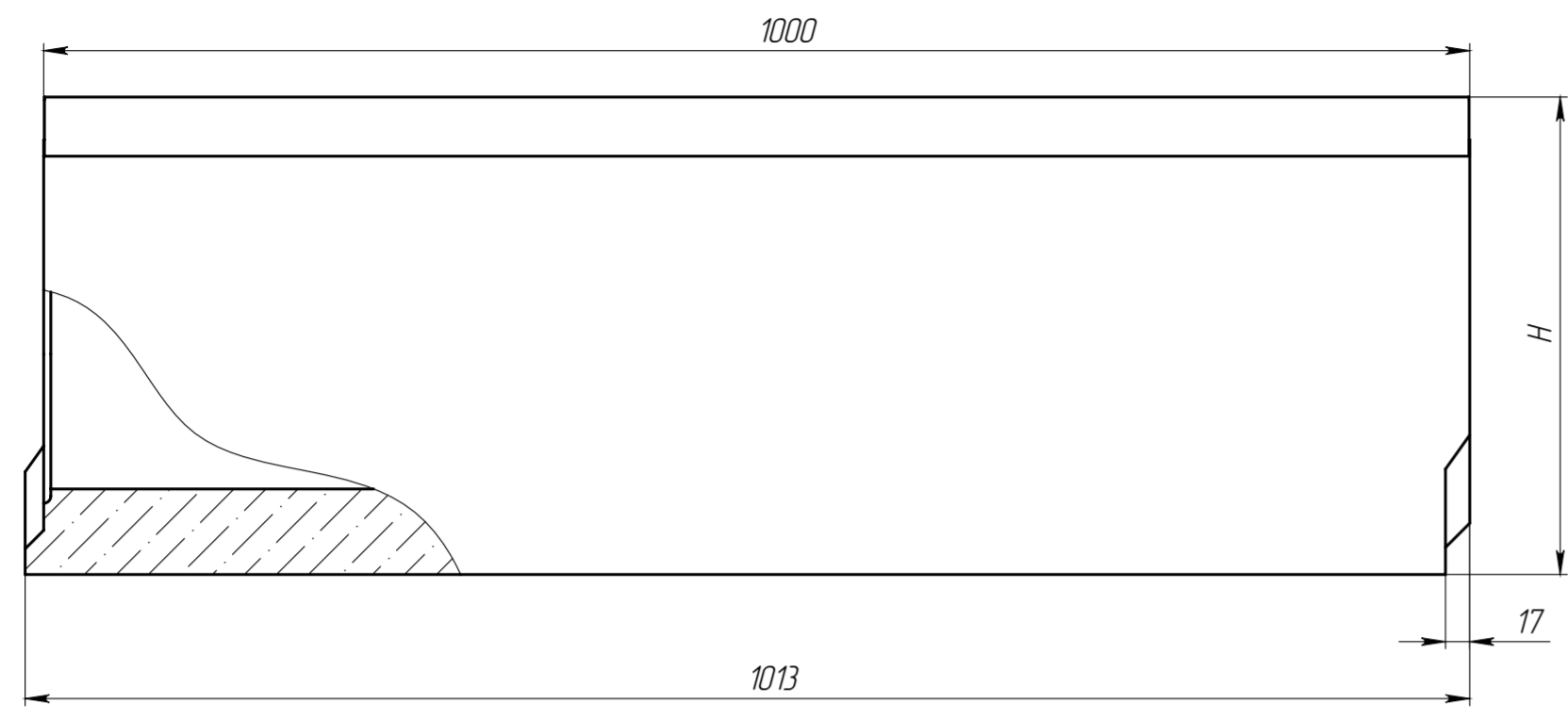


Перв. примен.

Справ. №



Артикул	Обозначение	Н, мм	Масса, кг	Объем бетона, м.куб
4500	ЛВ-20.29.33-Б	335	102,5	0,0429
4500/01-01	ЛВ-20.29.33-Б-К01	330	101,6	0,0425
4500/02-02	ЛВ-20.29.33-Б-К02	325	100,7	0,0421
4500/03-03	ЛВ-20.29.33-Б-К03	320	99,9	0,0417
4500/04-04	ЛВ-20.29.33-Б-К04	315	99,0	0,0413
4500/05-05	ЛВ-20.29.33-Б-К05	310	98,1	0,0410
4500/06-06	ЛВ-20.29.33-Б-К06	305	97,2	0,0406
4500/07-07	ЛВ-20.29.33-Б-К07	300	96,3	0,0402
4500/08-08	ЛВ-20.29.33-Б-К08	295	95,5	0,0398
4500/09-09	ЛВ-20.29.33-Б-К09	290	94,6	0,0394
4550	ЛВ-20.29.28-Б	285	92,7	0,0390
4500/11-11	ЛВ-20.29.33-Б-К11	280	91,7	0,0386
4500/12-12	ЛВ-20.29.33-Б-К12	275	90,7	0,0381
4500/13-13	ЛВ-20.29.33-Б-К13	270	89,6	0,0377
4500/14-14	ЛВ-20.29.33-Б-К14	265	88,6	0,0372
4500/15-15	ЛВ-20.29.33-Б-К15	260	87,6	0,0368
4500/16-16	ЛВ-20.29.33-Б-К16	255	86,6	0,0364
4500/17-17	ЛВ-20.29.33-Б-К17	250	85,6	0,0359
4500/18-18	ЛВ-20.29.33-Б-К18	245	84,5	0,0355
4500/19-19	ЛВ-20.29.33-Б-К19	240	83,5	0,0350
4540	ЛВ-20.29.23-Б	235	82,5	0,0346
4500/21-21	ЛВ-20.29.33-Б-К21	230	81,5	0,0341
4500/22-22	ЛВ-20.29.33-Б-К22	225	80,5	0,0337
4500/23-23	ЛВ-20.29.33-Б-К23	220	79,4	0,0332
4500/24-24	ЛВ-20.29.33-Б-К24	215	78,4	0,0327
4500/25-25	ЛВ-20.29.33-Б-К25	210	77,4	0,0323

1. Допустимое отклонение фактической массы от номинальной может составлять до 10%

Подл. и дата

И-в. № дубл.

Взам. инв.

Подл. и дата

И-в. № подл.

				Арт.		
Изм.	Лист	№ документа	Подп.	Дата	Лоток водоотводный	
				10.08.11	Лит	Масштаб
Разраб.		Сметанников Д.П.				1:5
Пров.		Полежаев А.В.			Лист	Листов 1
Т. контр.						
Н. контр.					Бетон В35	
Утв.		Седова Е.А.			СТО 725664-11-102-2012	
				standartpark		