

ЗВ/В-15.21.17-ПП

Перв. примен.

Справ. №

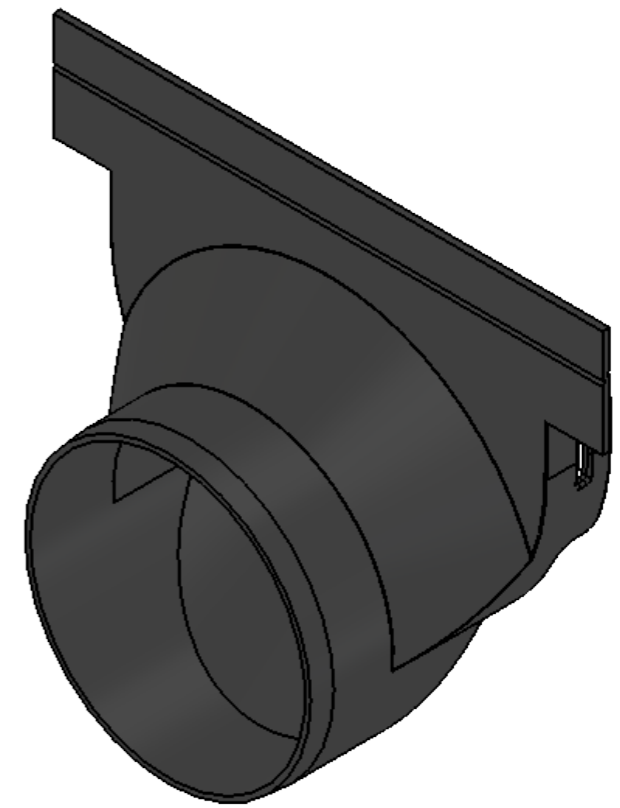
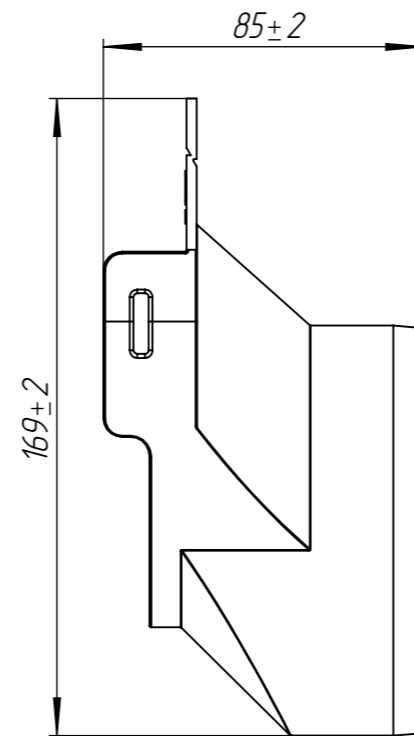
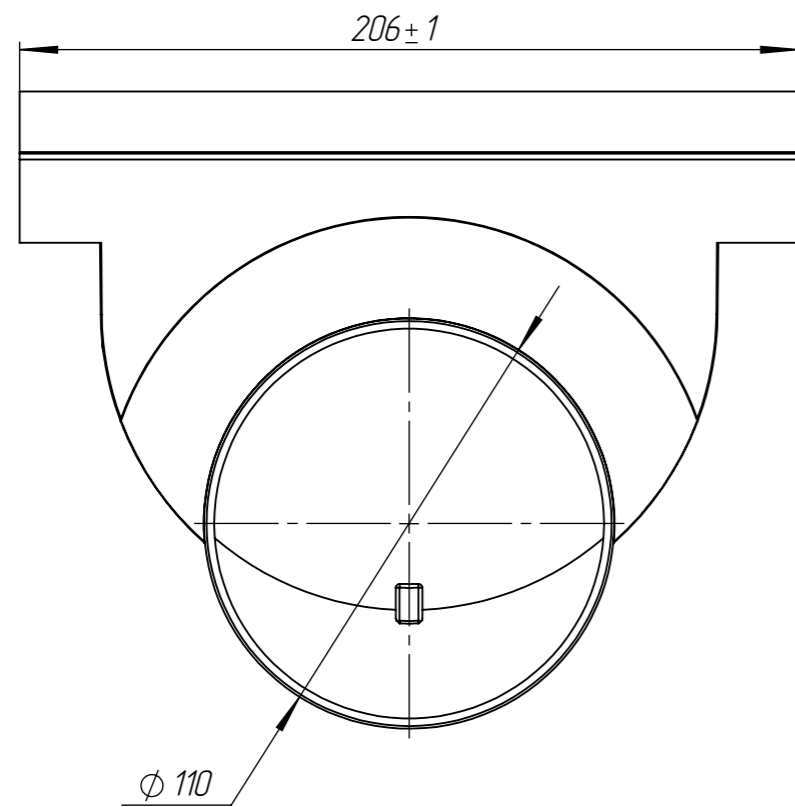
Подп. и дата


Изм. № дудл.

Взаминв.

Подп. и дата

Изм. № подл.



					Арт. 6321008-М				
					ЗВ/В-15.21.17-ПП				
							Лит.	Масса	Масштаб
Изм	Лист	№ документа	Подп.	Дата	Заглушка с выпуском ДН150 Н150			92.1z	1:2
Разраб.		Денисова Н.А.		14.11.19					
Пров.		Кунцов М.							
Т. контр		Белецкий С.А.							
							Лист	Листов 1	
							Полипропилен ГОСТ 26996-86 (SL)		
									
							Копировал Формат А3		