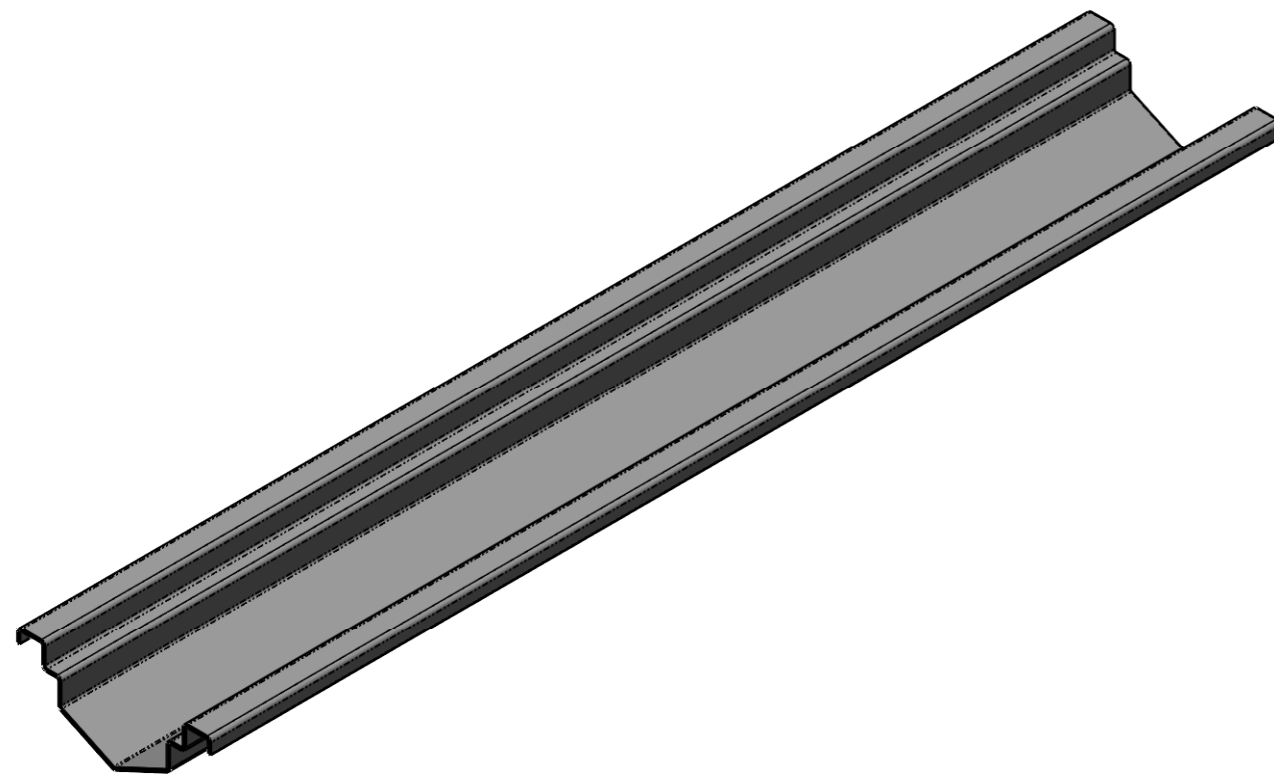
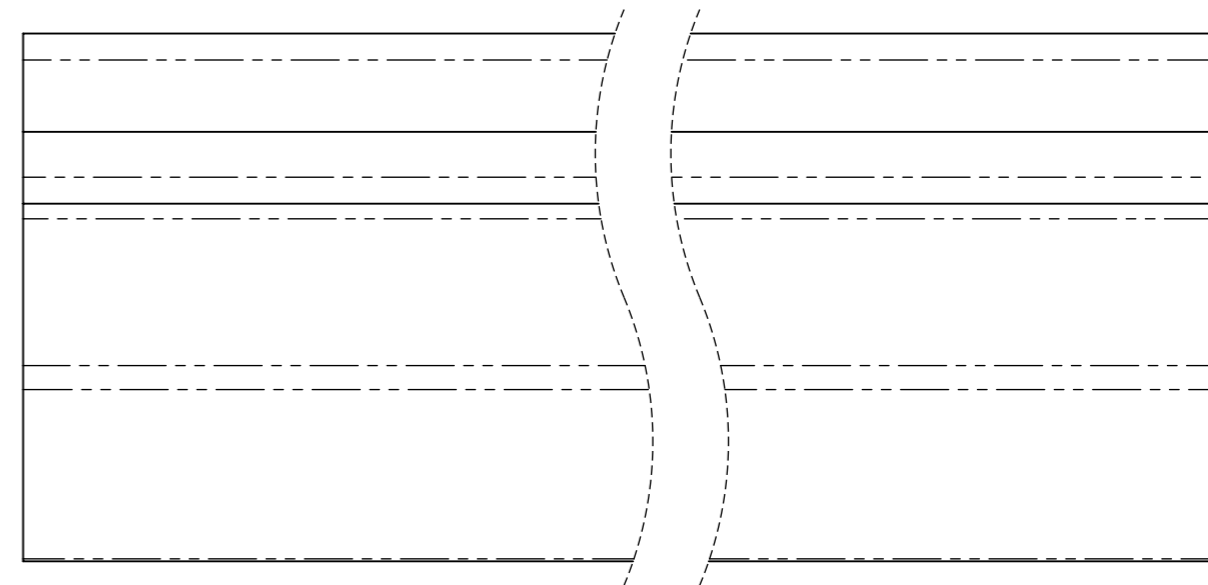
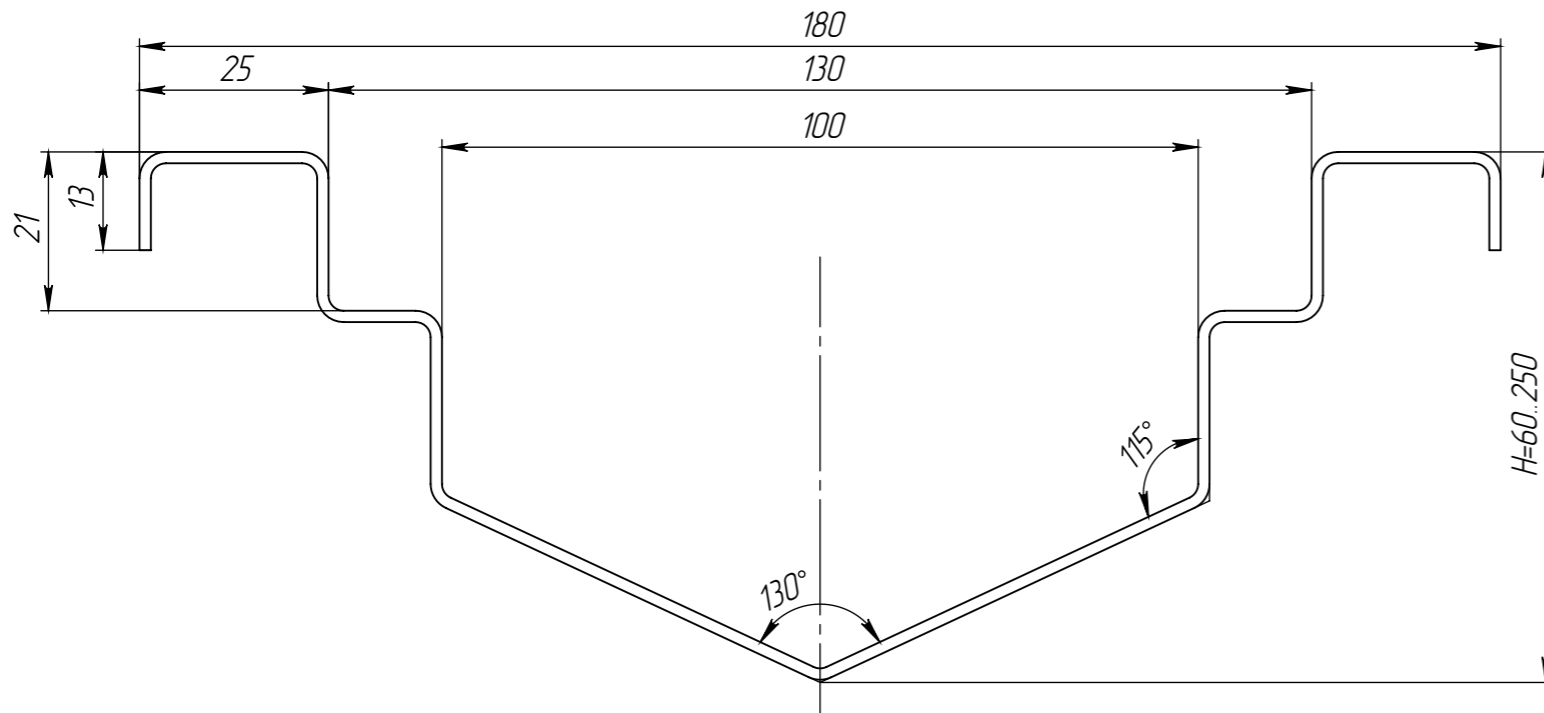



ЛВ-100.160.250-НС

√12.5 (✓)



- * - Размеры для справок;
- Неуказанные предельные отклонения размеров $H14, h14, \pm \frac{IT14}{2}$;
- Общие допуски формы и расположения - ГОСТ 30893.2-L;
- Заусенцы снять, острые кромки притупить.
- ** - масса лотка длиной 1 м, минимальной высоты профиля.
- Производитель оставляет за собой право без уведомления потребителя вносить изменения в конструкцию изделий для улучшения их технологических и эксплуатационных параметров.

					Арт. 512.10.01-М			
					ЛВ-100.160.250-НС			
Изм.	Лист	№ документа	Подп.	Дата	Лоток водоотводный Евро 100 Спецпрофиль	Лит.	Масса	Масштаб
Разраб.	Штра			28.03.2023				1:1
Пров.						Лист 1	Листов 2	
Т. контр	Устинов							
Н. контр	Костюшин				08X18H10 (AISI 304)			
Утв.	Норошьян							

Перв. примен.

Справ. №

Подп. и дата

Инд. № дудл.

Взаминв

Подп. и дата

Инд. № подл.