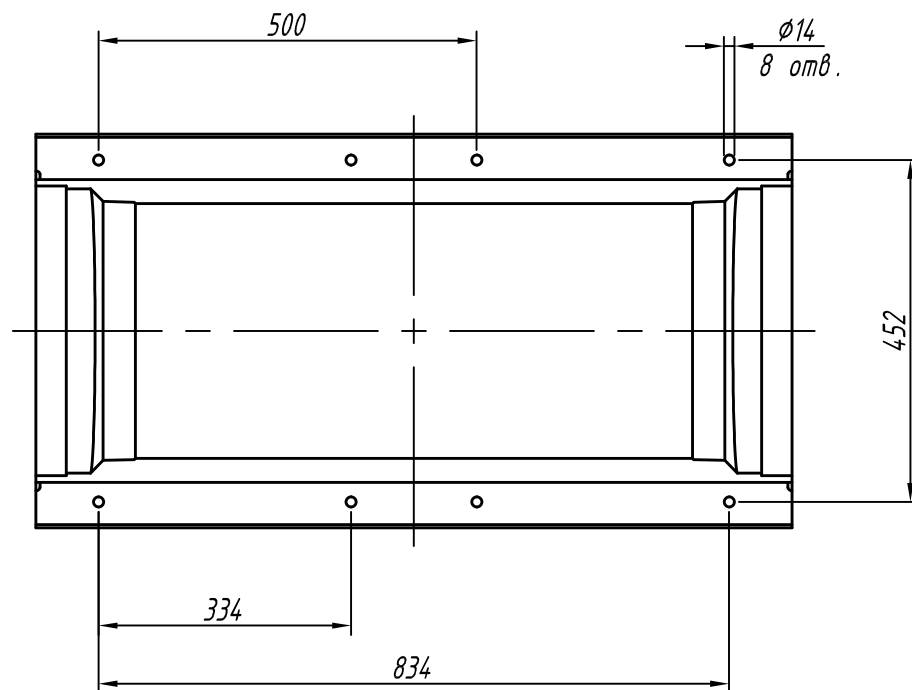
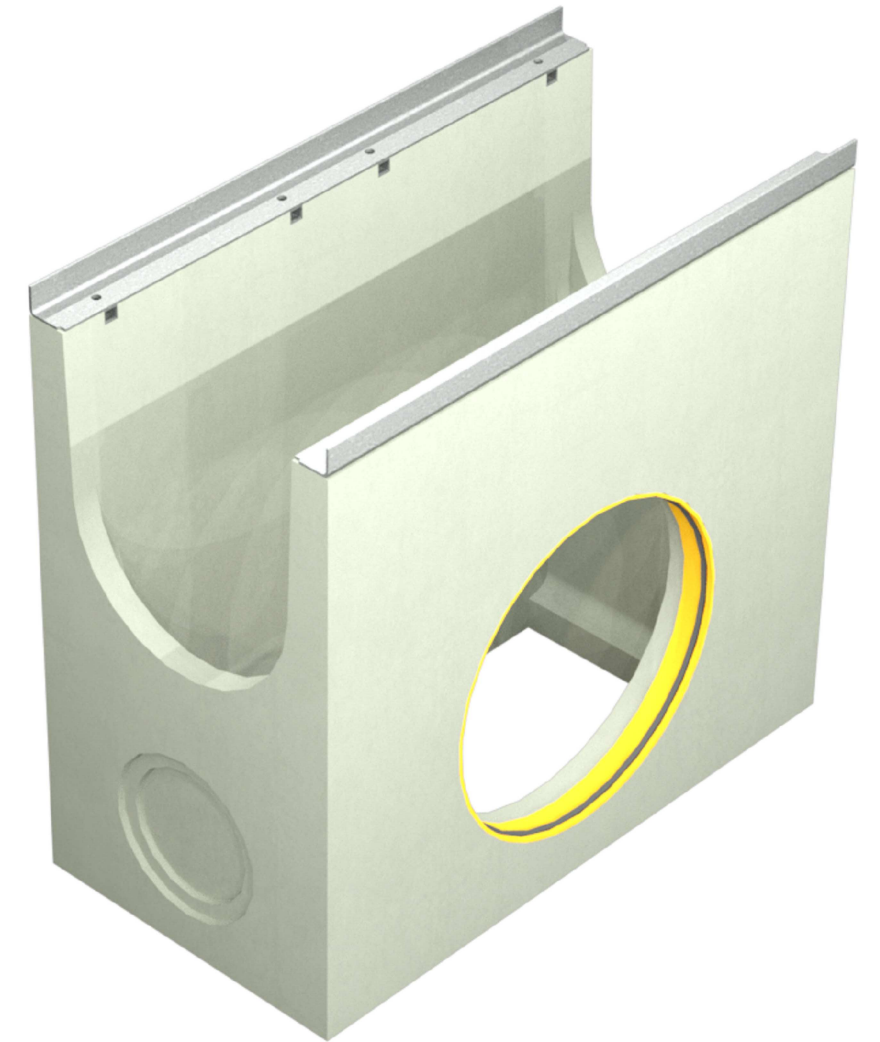
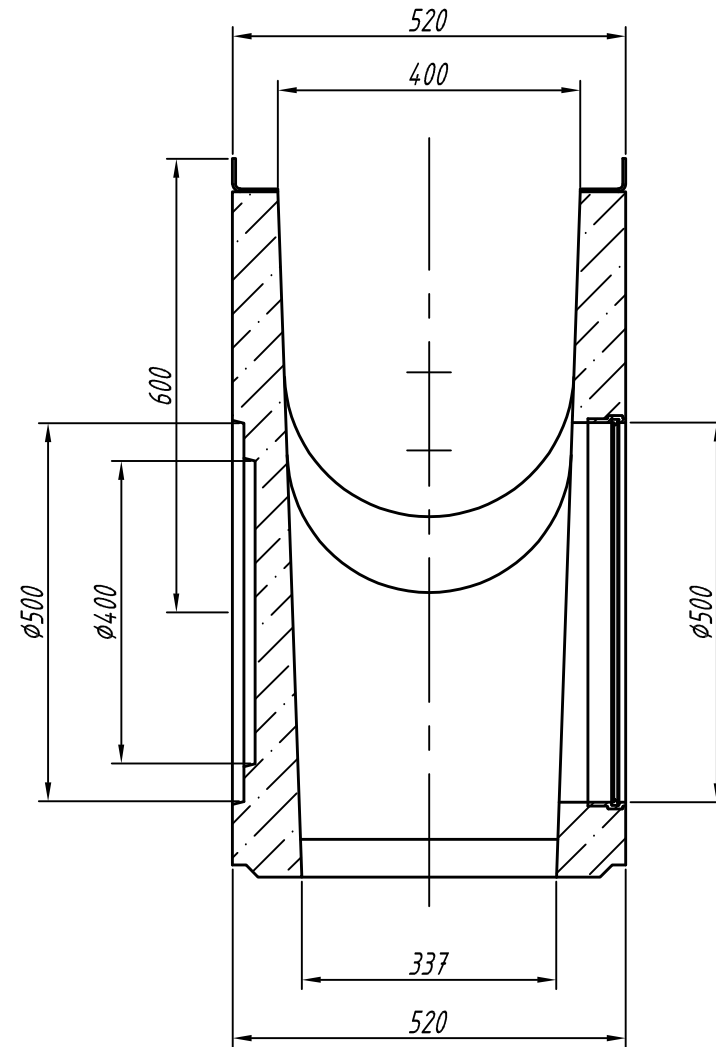
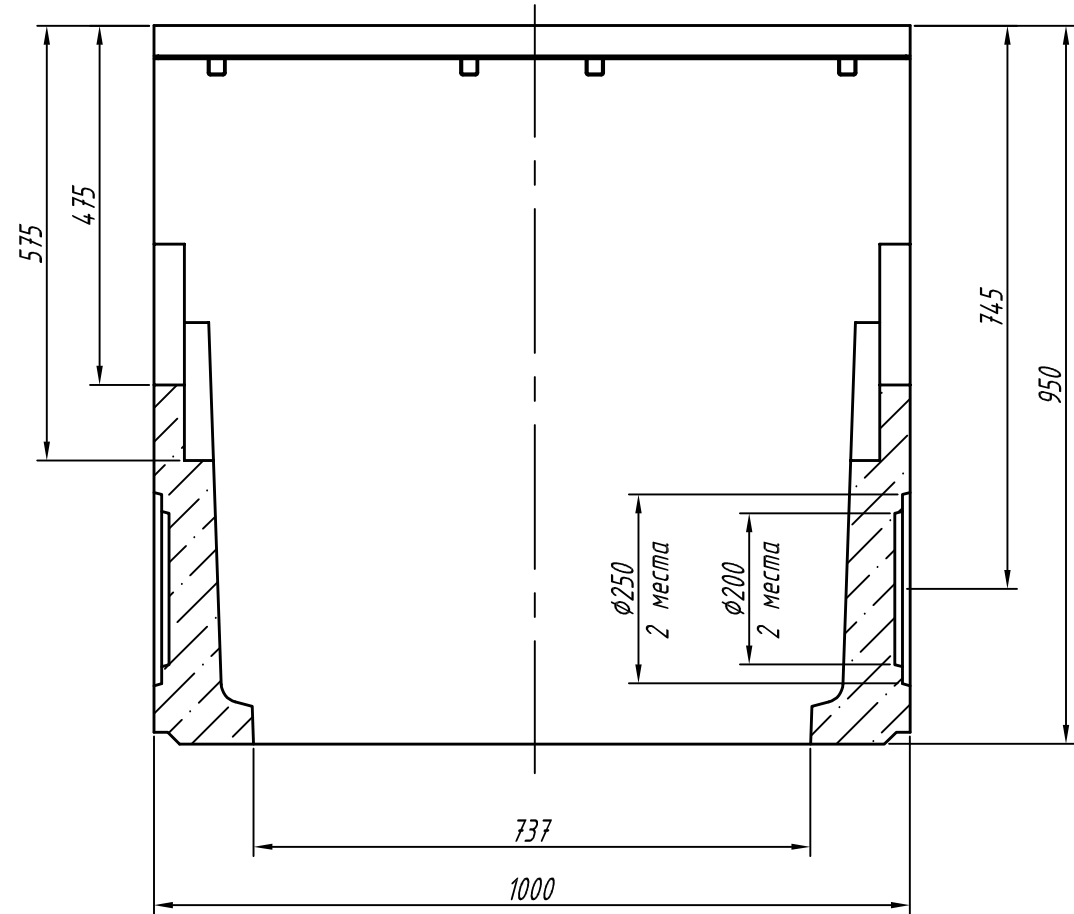


Пус-40.52.95-Б-В-Р 500

Перв. примен.

Справ. №



1. Объем бетона 0,1567 куб. м
2. Муфта может быть установлена вместо любого шаблона соответствующего диаметра
3. Допустимое отклонение фактической массы от номинальной может составлять до 10%

					Пус-40.52.95-Б-В-Р 500			Арм. 4880/1-Р 500
Изм	Лист	№ документа	Подп.	Дата	Пескоуловитель секционный с муфтовым подключением DN500 (верхняя часть)	Лит.	Масса	Масштаб
Разраб.	Сметанин А.С.						338,7	1:10
Пров.						Лист	Листов 1	
Т. контр					Бетон			
Н. контр								
Утв.	Седова Е.А.							

Подп. и дата

Инв. № дубл.

Взам. инв.

Подп. и дата

Инв. № подл.