

ПУ-20.29.57-Б-БН-В

Перв. примен.

Справ. №

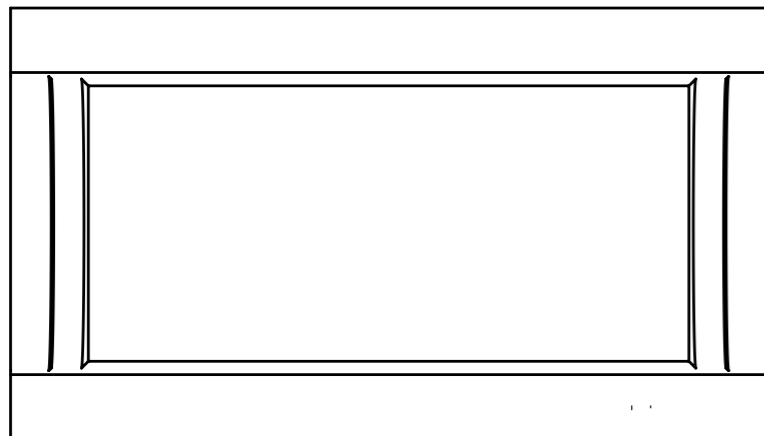
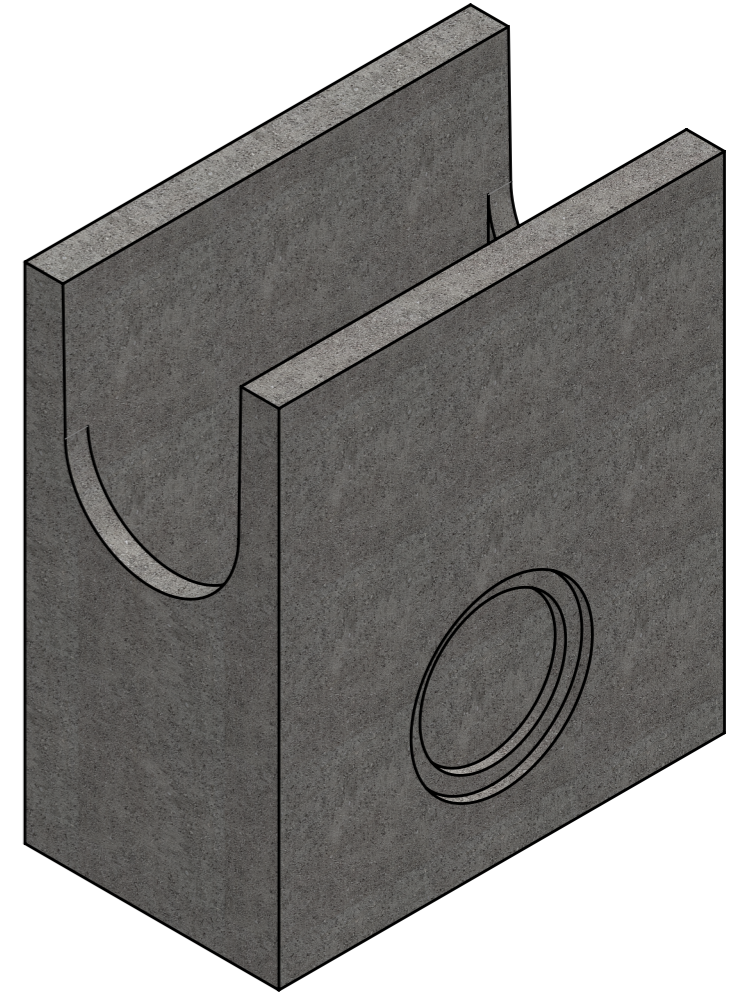
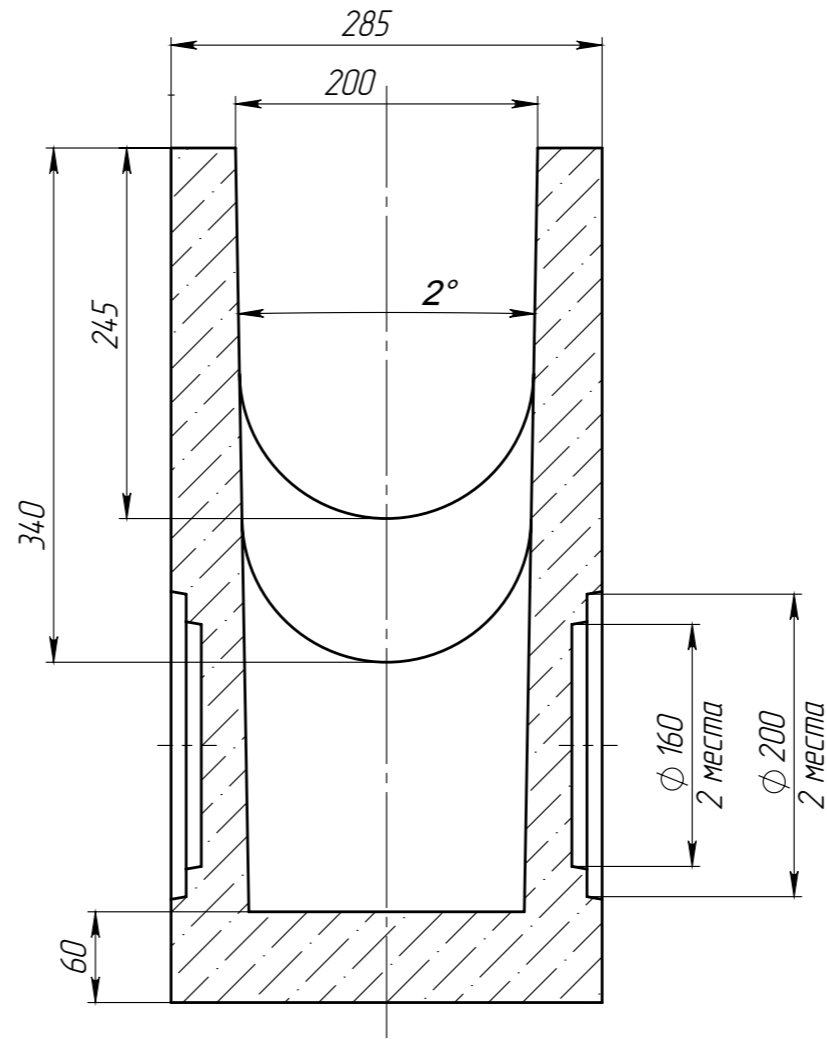
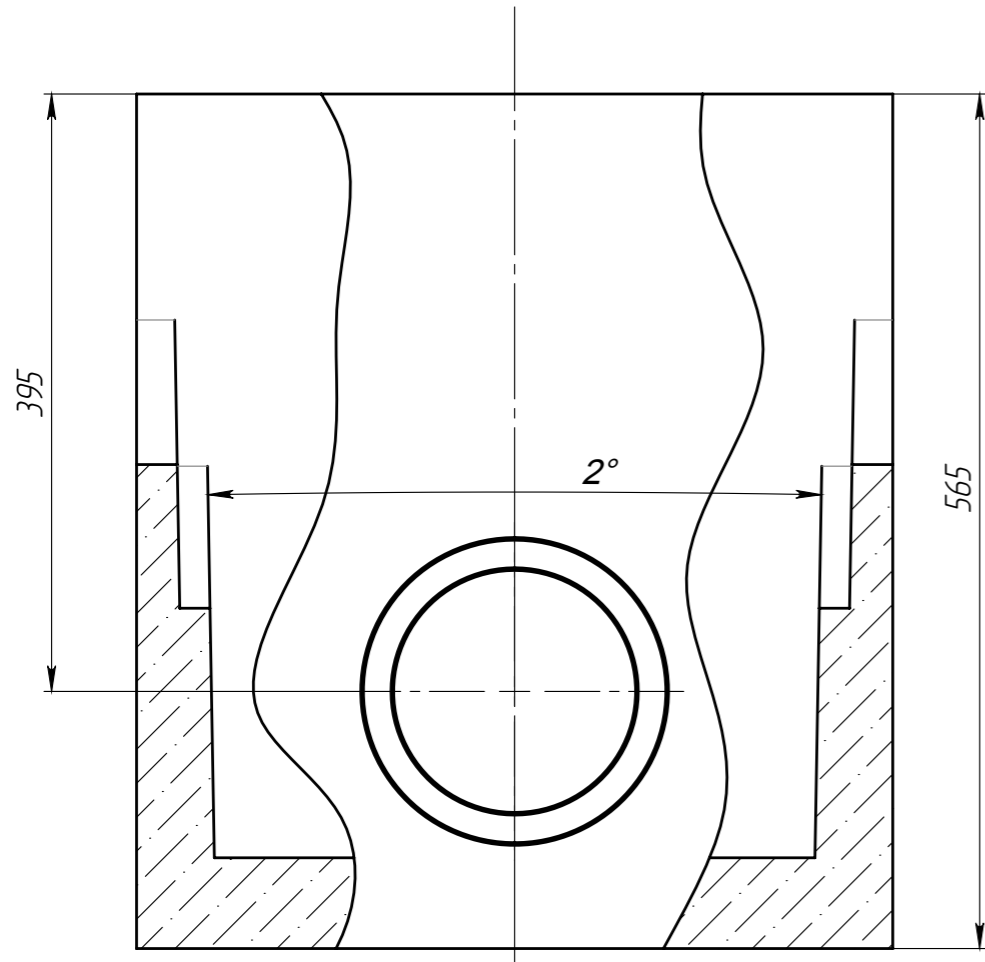
Подп. и дата

Инд. № дубл.

Взам инв.


Подп. и дата

Инд. № подл.



Поз.	Наименование	Обозначение	Кол-во	Объем, м3	Материал
1	Бетон В35	-	-	0,035657	Бетон СТО 725664.11-1.03-2016

1. Допустимое отклонение фактической массы от номинальной может составлять до 8%

					ПУ-20.29.57-Б-БН-В			Арт.	4589
Изм.	Лист	№ документа	Подп.	Дата	Пескоуловитель без насадок	Лит.	Масса	Масштаб	
Разраб.	Сметанин А.С.		24.09.18			80.2	1:5		
Проб.									
Т. контр.						Лист	Листов 1		
Н. контр.									
Утв.	Седова Е.А.								

Копировал

Формат А3