

Перв. примен.

Справ. №

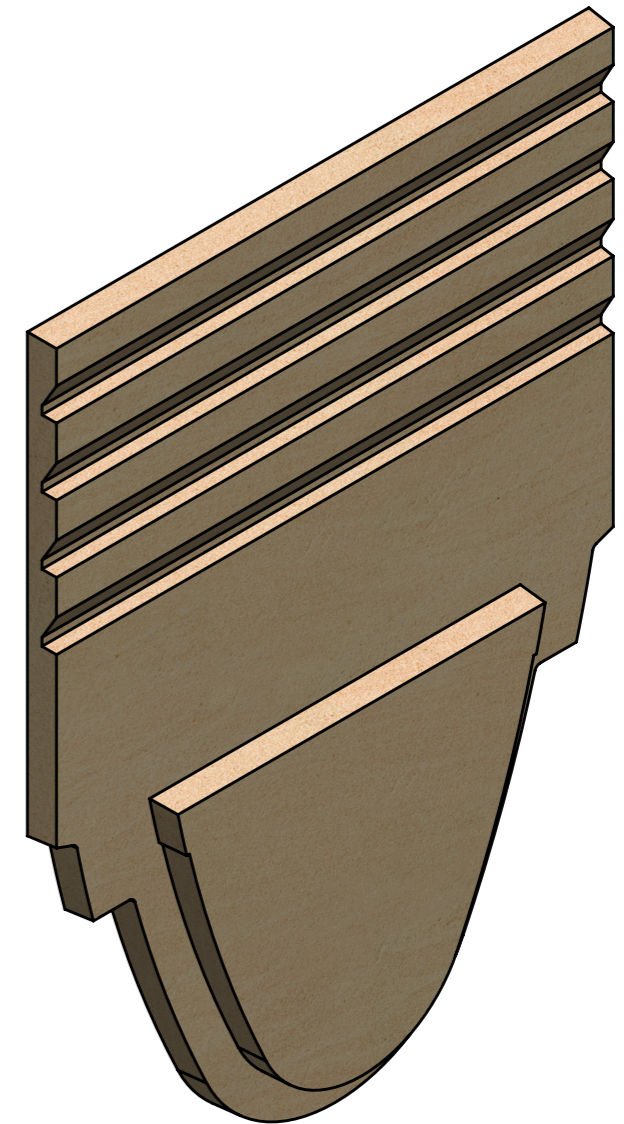
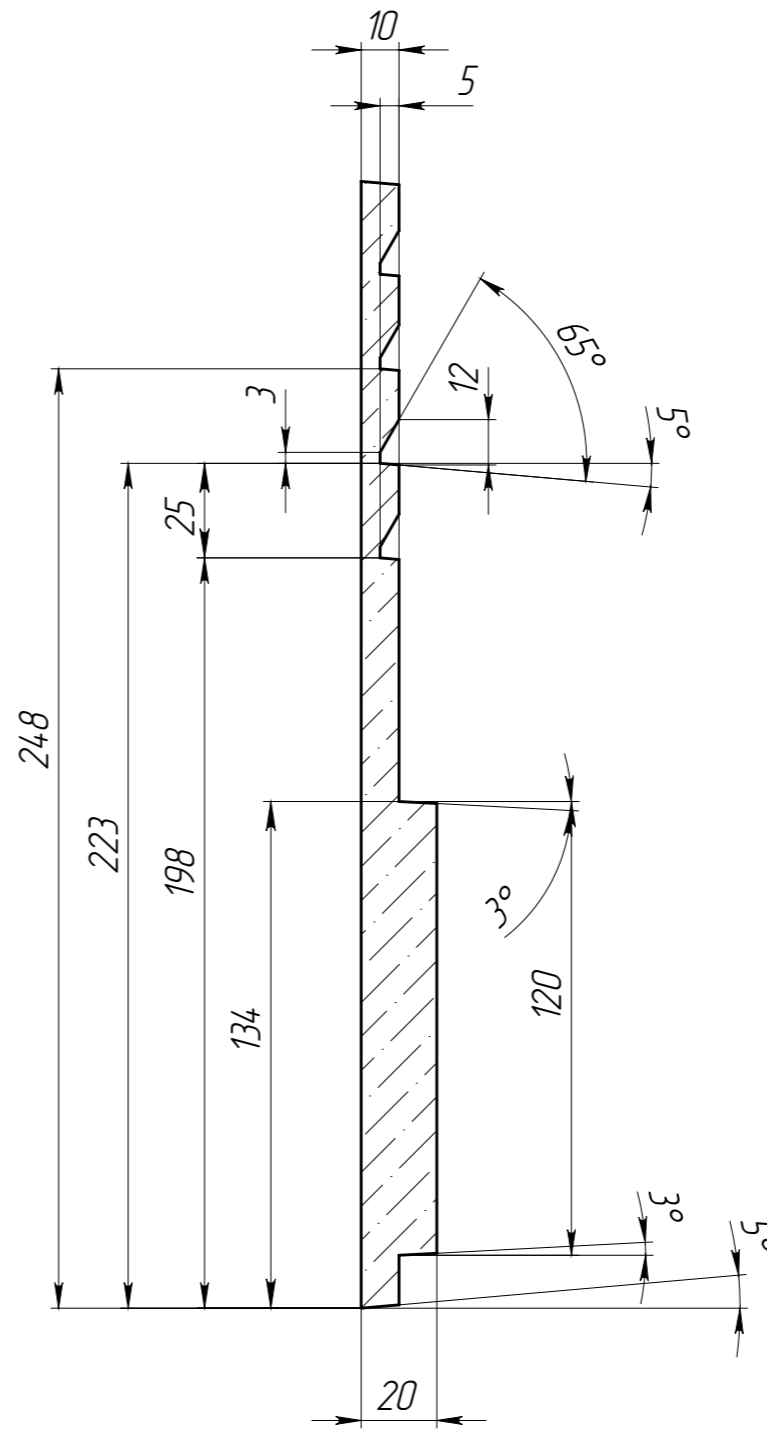
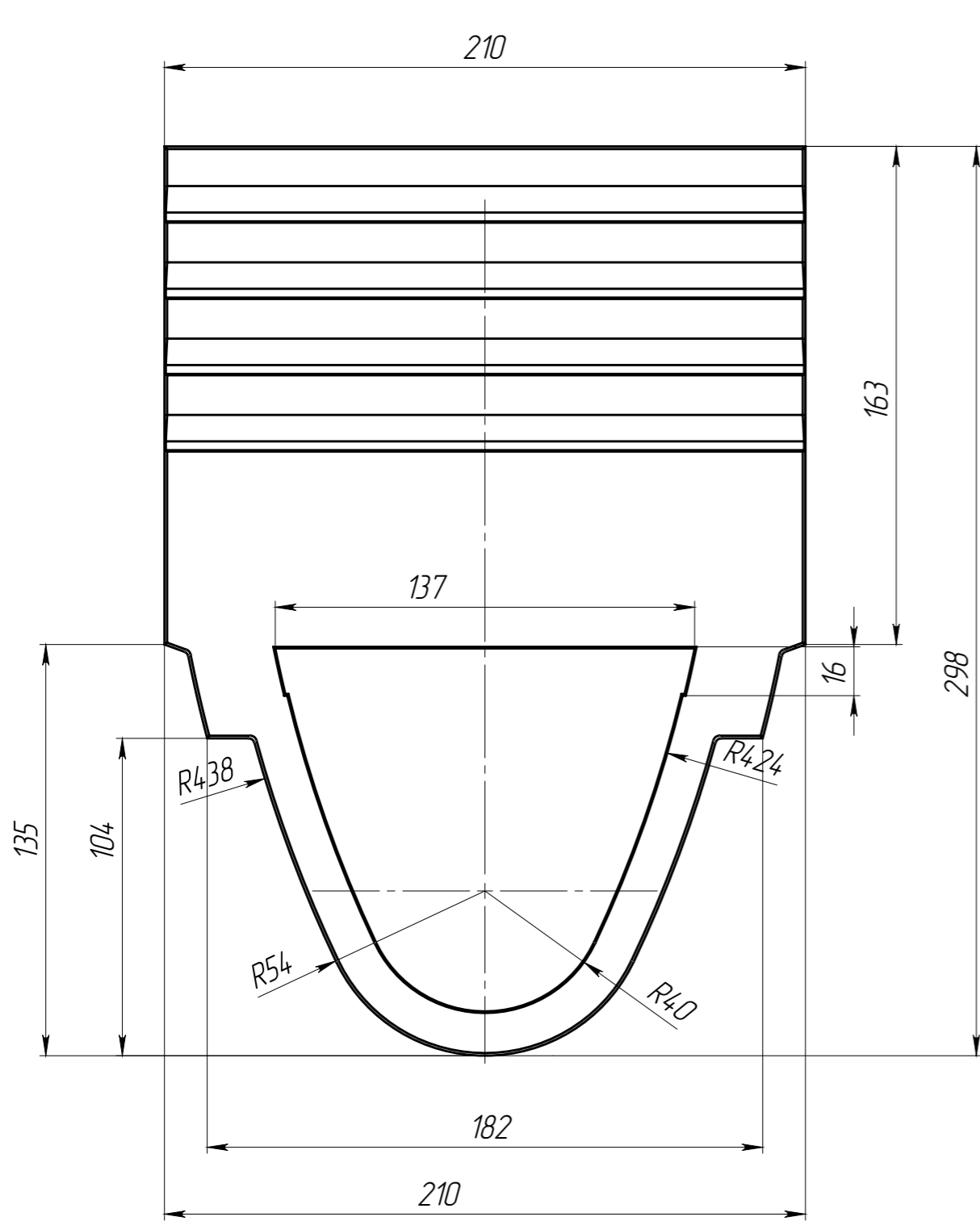
Подп. и дата

Инд. № дудл.

Взаминв

Подп. и дата

Инд. № подл.



Объем полимербетона составляет 0,0006 м.куб.

					3/В-V.15.21.32-П-П			Арт.
Изм.	Лист	И документа	Подп.	Дата	Заглушка	Лит.	Масса	Масштаб
Разраб.		Сметанин А.С.		06.03.19			1.20	1:2
Пров.								
Т. контр						Лист	Листов 1	
И. контр					Полимербетон СТО 725664 11-02.01-2012			
Утв.		Седава Е.А.						