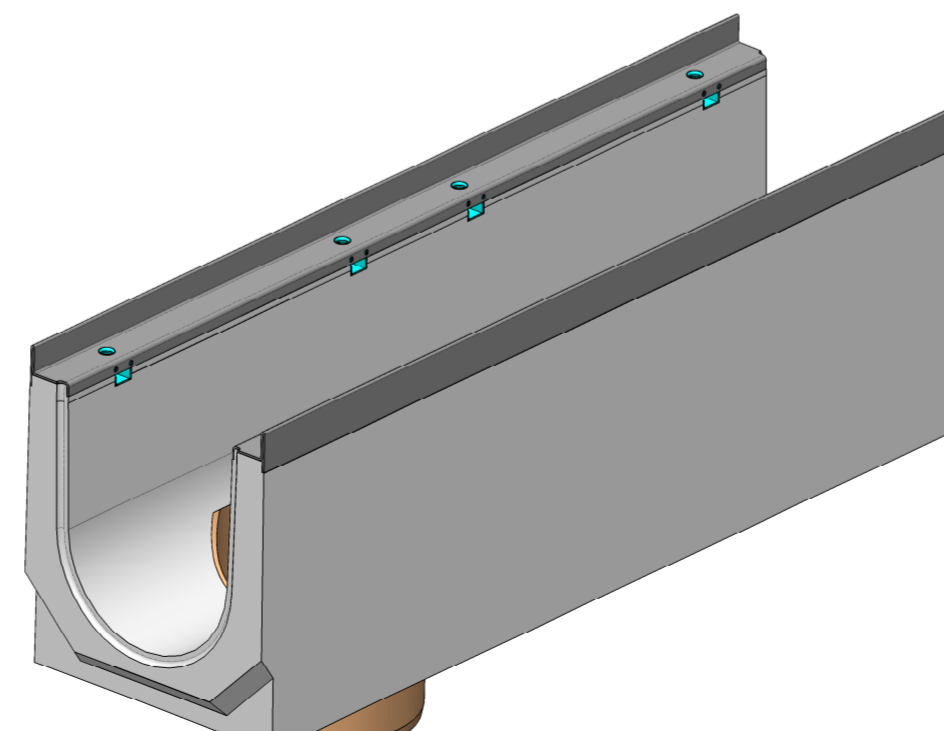
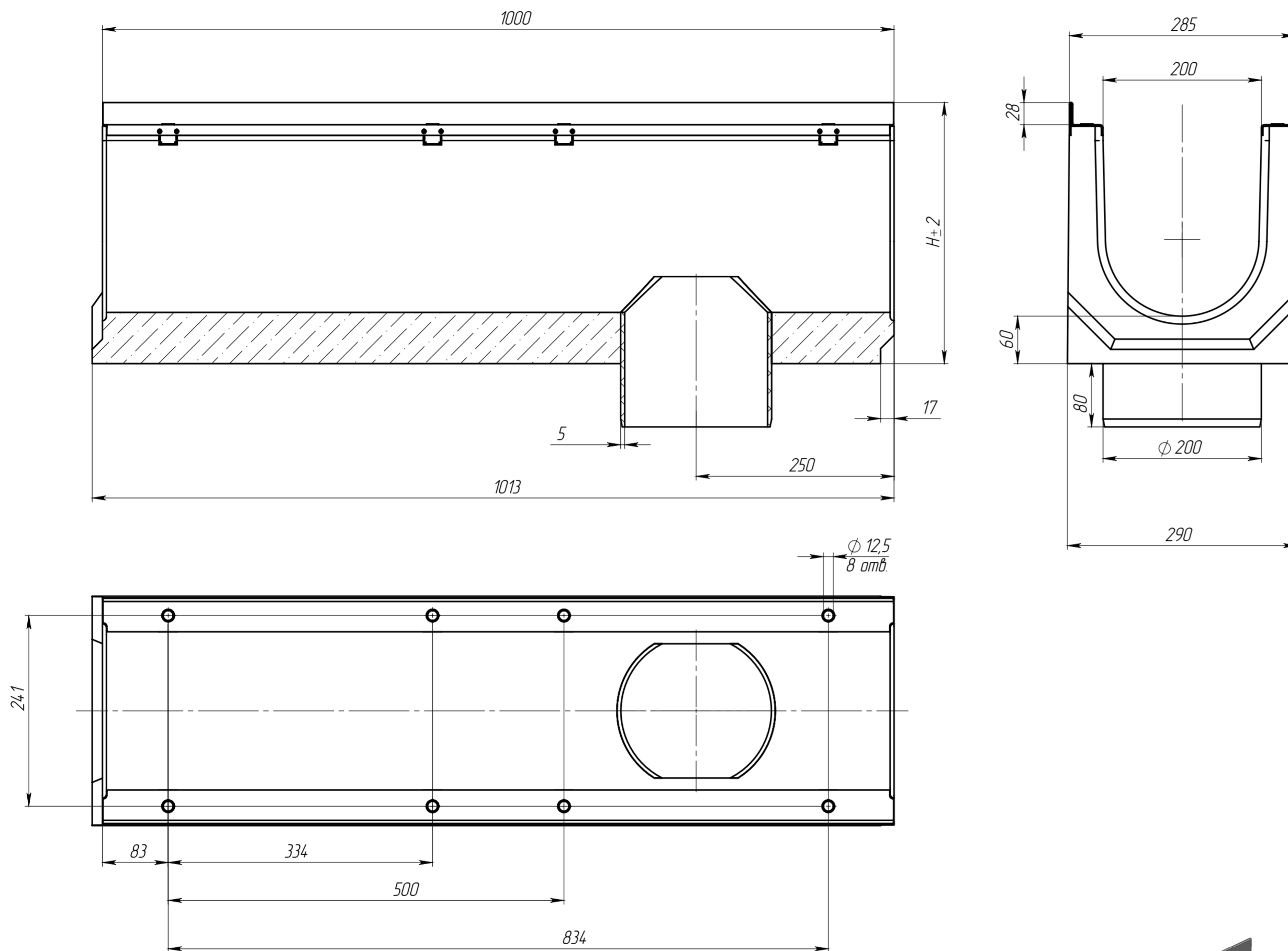


Перв. примен.

Справ. №



Артикул	Обозначение	Н, мм	Масса, кг	Объем бетона, м.куб
450009	ЛВ-20.29.33-БВ	335	97,48	0,0418
450009/01-01	ЛВ-20.29.33-БВ-К01	330	96,52	0,0413
450009/02-02	ЛВ-20.29.33-БВ-К02	325	95,56	0,0408
450009/03-03	ЛВ-20.29.33-БВ-К03	320	94,60	0,0403
450009/04-04	ЛВ-20.29.33-БВ-К04	315	93,64	0,0398
450009/05-05	ЛВ-20.29.33-БВ-К05	310	92,68	0,0393
450009/06-06	ЛВ-20.29.33-БВ-К06	305	91,72	0,0388
450009/07-07	ЛВ-20.29.33-БВ-К07	300	90,76	0,0383
450009/08-08	ЛВ-20.29.33-БВ-К08	295	89,8	0,0378
450009/09-09	ЛВ-20.29.33-БВ-К09	290	88,84	0,0373
455009	ЛВ-20.29.28-БВ	285	87,88	0,0368
450009/11-11	ЛВ-20.29.33-БВ-К11	280	86,92	0,0363
450009/12-12	ЛВ-20.29.33-БВ-К12	275	85,96	0,0358
450009/13-13	ЛВ-20.29.33-БВ-К13	270	85,00	0,0353
450009/14-14	ЛВ-20.29.33-БВ-К14	265	84,04	0,0348
450009/15-15	ЛВ-20.29.33-БВ-К15	260	83,08	0,0343
450009/16-16	ЛВ-20.29.33-БВ-К16	255	82,12	0,0338
450009/17-17	ЛВ-20.29.33-БВ-К17	250	81,16	0,0333
450009/18-18	ЛВ-20.29.33-БВ-К18	245	80,2	0,0328
450009/19-19	ЛВ-20.29.33-БВ-К19	240	79,24	0,0323
454009	ЛВ-20.29.23-БВ	235	78,28	0,0318
450009/21-21	ЛВ-20.29.33-БВ-К21	230	77,32	0,0313
450009/22-22	ЛВ-20.29.33-БВ-К22	225	76,36	0,0308
450009/23-23	ЛВ-20.29.33-БВ-К23	220	75,40	0,0303
450009/24-24	ЛВ-20.29.33-БВ-К24	215	74,44	0,0298
450009/25-25	ЛВ-20.29.33-БВ-К25	210	73,48	0,0293

1. Допустимое отклонение фактической массы от номинальной может составлять до 10%

					Арт.		
Изм.	Лист	№ документа	Подп.	Дата	Лит.	Масса	Масштаб
Разраб.		Сметаников Д.П.		11.09.15			1:5
Пров.							
Т. контр.		Стахиевич А.А.			Лист	Листов 1	
Н. контр.		Лебедева Е.А.			Лоток водоотводный с вертикальным водоотводом		
Утв.		Седова Е.А.			Бетон В35 СТО 725664-11-102-2012		

Копировал

Формат А2

Подп. и дата

И-№, № дубл.

Взам.инв.

Подп. и дата

И-№, № подл.