

Перв. примен.

Справ. №

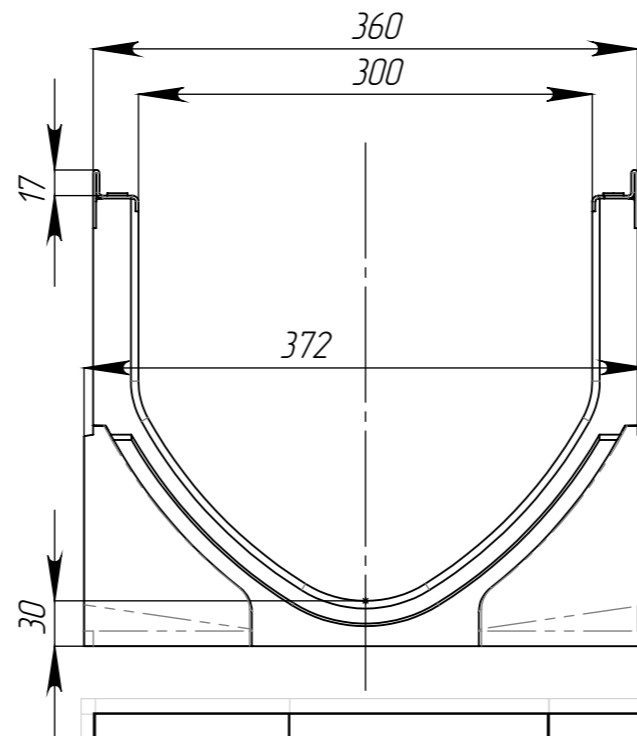
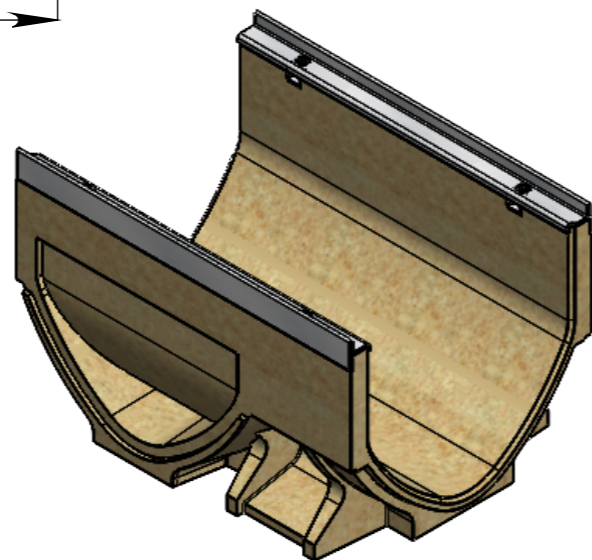
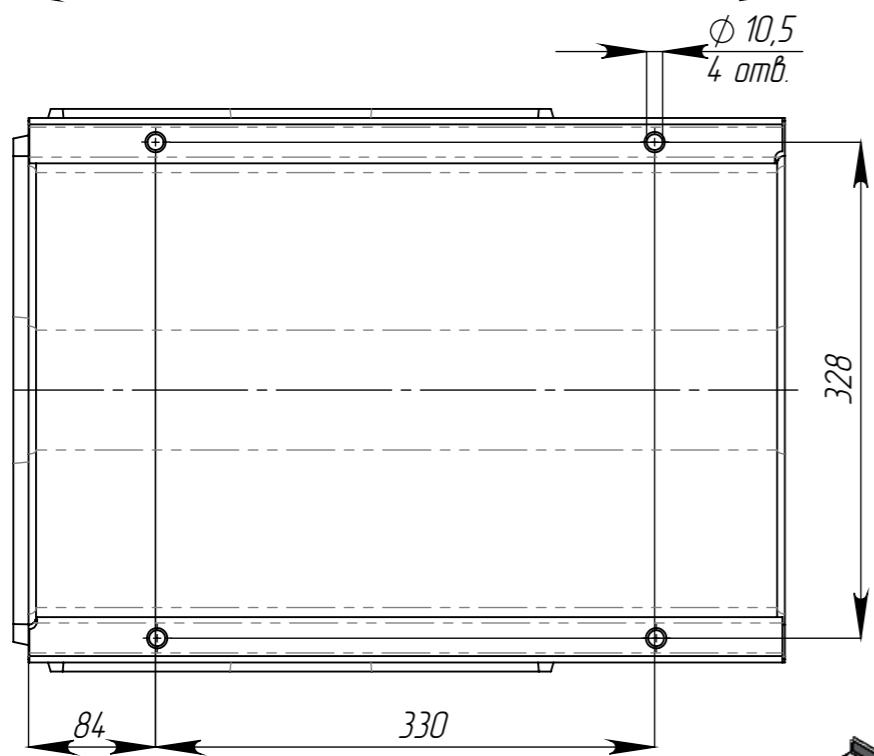
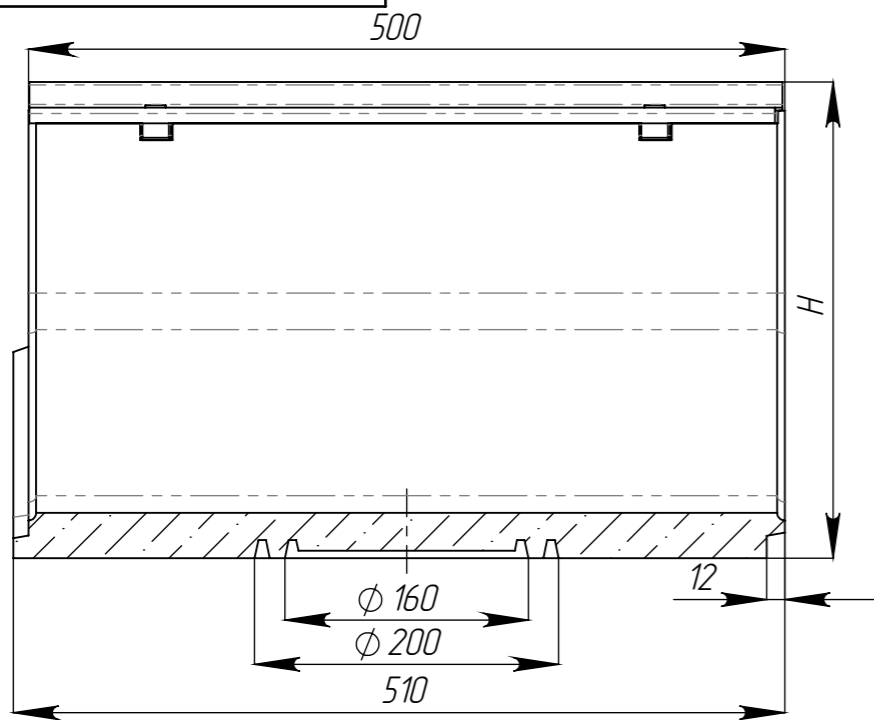
Подп. и дата

Инд. № дубл.

Взам инв.

Подп. и дата

Инд. № подл.



Артикул	Обозначение	Н, мм	М, кг	Объем полимербетона, м. куб					
77671.05V.8	ЛВ-V.30.36.51.50-П	510	40,40	0,0189	77071.05V	ЛВ-V.30.36.36.50-П	360	32,1	0,0158
77671.05V.8/01-01	ЛВ-V.30.36.51.50-П-K01	505	40,10	0,0188	77071.05V/01-01	ЛВ-V.30.36.36.50-П-K01	355	31,88	0,0157
77671.05V.8/02-02	ЛВ-V.30.36.51.50-П-K02	500	39,80	0,0186	77071.05V/02-02	ЛВ-V.30.36.36.50-П-K02	350	31,66	0,0155
77671.05V.8/03-03	ЛВ-V.30.36.51.50-П-K03	495	39,50	0,0185	77071.05V/03-03	ЛВ-V.30.36.36.50-П-K03	345	31,44	0,0154
77671.05V.8/04-04	ЛВ-V.30.36.51.50-П-K04	490	39,20	0,0183	77071.05V/04-04	ЛВ-V.30.36.36.50-П-K04	340	31,22	0,0152
77671.05V.8/05-05	ЛВ-V.30.36.51.50-П-K05	485	38,90	0,0182	75071.05V/05-05	ЛВ-V.30.36.36.50-П-K05	335	31	0,0151
77671.05V.8/06-06	ЛВ-V.30.36.51.50-П-K06	480	38,60	0,0180	77071.05V/06-06	ЛВ-V.30.36.36.50-П-K06	330	30,78	0,0149
77671.05V.8/07-07	ЛВ-V.30.36.51.50-П-K07	475	38,30	0,0179	77071.05V/07-07	ЛВ-V.30.36.36.50-П-K07	325	30,56	0,0148
77671.05V.8/08-08	ЛВ-V.30.36.51.50-П-K08	470	38,00	0,0177	77071.05V/08-08	ЛВ-V.30.36.36.50-П-K08	320	30,34	0,0146
77671.05V.8/09-09	ЛВ-V.30.36.51.50-П-K09	465	37,70	0,0176	77071.05V/09-09	ЛВ-V.30.36.36.50-П-K09	315	30,12	0,0145
77671.05V.8/10-10	ЛВ-V.30.36.51.50-П-K10	460	37,40	0,0174	77571.05V	ЛВ-V.30.36.31.50-П	310	30,1	0,0143
77671.05V.8/11-11	ЛВ-V.30.36.51.50-П-K11	455	37,10	0,0173	77071.05V/11-11	ЛВ-V.30.36.36.50-П-K11	305	29,87	0,0142
77671.05V.8/12-12	ЛВ-V.30.36.51.50-П-K12	450	36,80	0,0171	77071.05V/12-12	ЛВ-V.30.36.36.50-П-K12	300	29,64	0,0140
77671.05V.8/13-13	ЛВ-V.30.36.51.50-П-K13	445	36,50	0,0170	77071.05V/13-13	ЛВ-V.30.36.36.50-П-K13	295	29,41	0,0139
77671.05V.8/14-14	ЛВ-V.30.36.51.50-П-K14	440	36,20	0,0168	77071.05V/14-14	ЛВ-V.30.36.36.50-П-K14	290	29,18	0,0137
77671.05V.8/15-15	ЛВ-V.30.36.51.50-П-K15	435	35,90	0,0167	77071.05V/15-15	ЛВ-V.30.36.36.50-П-K15	285	28,95	0,0136
77671.05V.8/16-16	ЛВ-V.30.36.51.50-П-K16	430	35,60	0,0165	77071.05V/16-16	ЛВ-V.30.36.36.50-П-K16	280	28,72	0,0134
77671.05V.8/17-17	ЛВ-V.30.36.51.50-П-K17	425	35,30	0,0164	77071.05V/17-17	ЛВ-V.30.36.36.50-П-K17	275	28,49	0,0133
77671.05V.8/18-18	ЛВ-V.30.36.51.50-П-K18	420	35,00	0,0162	77071.05V/18-18	ЛВ-V.30.36.36.50-П-K18	270	28,26	0,0131
77671.05V.8/19-19	ЛВ-V.30.36.51.50-П-K19	415	34,70	0,0161	77071.05V/19-19	ЛВ-V.30.36.36.50-П-K19	265	28,03	0,0130
77671.05V	ЛВ-V.30.36.41.50-П	410	35,1	0,0176	77471.05V	ЛВ-V.30.36.26.50-П	260	27,8	0,0128
77671.05V/01-01	ЛВ-V.30.36.41.50-П-K01	405	34,82	0,0175	77071.05V/21-21	ЛВ-V.30.36.36.50-П-K21	255	27,57	0,0127
77671.05V/02-02	ЛВ-V.30.36.41.50-П-K02	400	34,54	0,0173	77071.05V/22-22	ЛВ-V.30.36.36.50-П-K22	250	27,34	0,0125
77671.05V/03-03	ЛВ-V.30.36.41.50-П-K03	395	34,26	0,0172	77071.05V/23-23	ЛВ-V.30.36.36.50-П-K23	245	27,11	0,0124
77671.05V/04-04	ЛВ-V.30.36.41.50-П-K04	390	33,98	0,0170	77071.05V/24-24	ЛВ-V.30.36.36.50-П-K24	240	26,88	0,0122
77671.05V/05-05	ЛВ-V.30.36.41.50-П-K05	385	33,7	0,0169	77071.05V/25-25	ЛВ-V.30.36.36.50-П-K25	235	26,65	0,0121
77671.05V/06-06	ЛВ-V.30.36.41.50-П-K06	380	33,42	0,0167	77071.05V/26-26	ЛВ-V.30.36.36.50-П-K26	230	26,42	0,0119
77671.05V/07-07	ЛВ-V.30.36.41.50-П-K07	375	33,14	0,0166	77071.05V/27-27	ЛВ-V.30.36.36.50-П-K27	225	26,19	0,0118
77671.05V/08-08	ЛВ-V.30.36.41.50-П-K08	370	32,86	0,0164	77071.05V/28-28	ЛВ-V.30.36.36.50-П-K28	220	25,96	0,0116
77671.05V/09-09	ЛВ-V.30.36.41.50-П-K09	365	32,58	0,0163	77071.05V/29-29	ЛВ-V.30.36.36.50-П-K29	215	25,73	0,0115
					77071.05V/30-30	ЛВ-V.30.36.36.50-П-K30	210	24,8	0,0113

Допустимое отклонение фактической массы от номинальной может составлять до 10%.

				Арт.					
Изм	Лист	№ документа	Подп.	Дата	Лоток водоотводный V-образный		Лист	Масса	Масштаб
Разраб.		Бехтер В.И.		18.09.19					1:5
Пров.		Сметанин А.С.					Лист	Листов 1	
Т. контр									
Н. контр					Полимербетон СТО 72566411-1.03-2016				
Утв.		Седова Е.А.							

Копировал

Формат А3