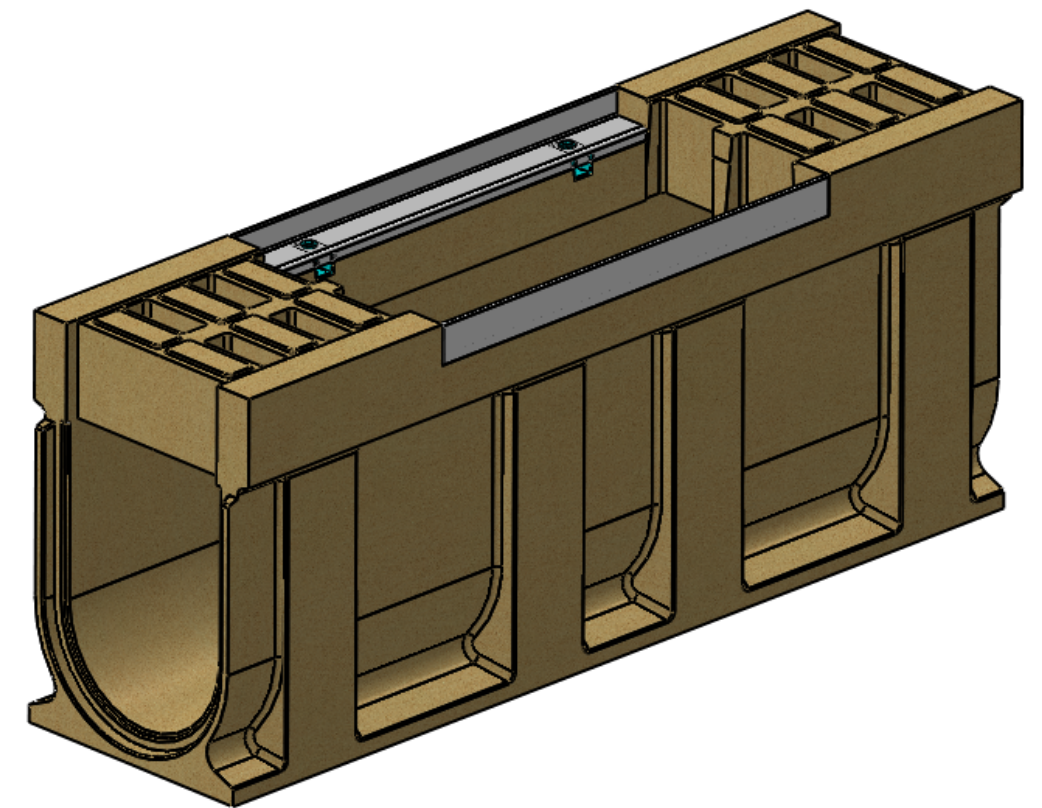
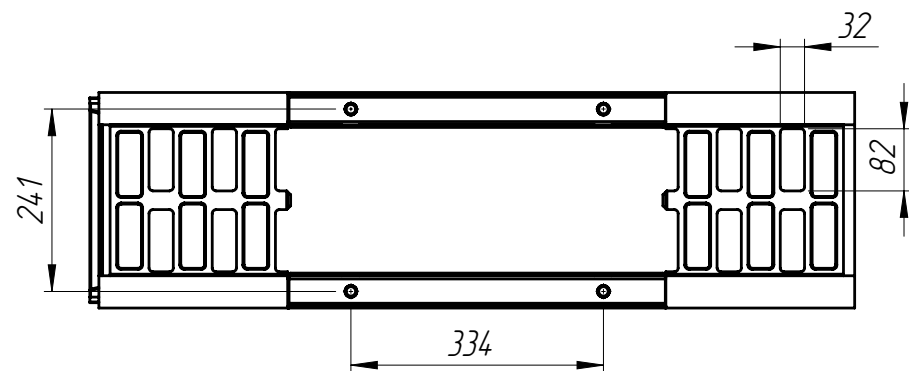
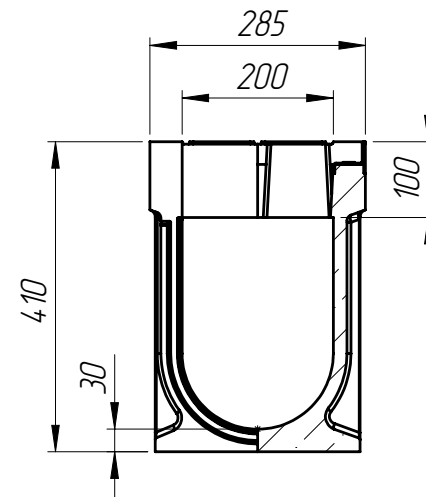
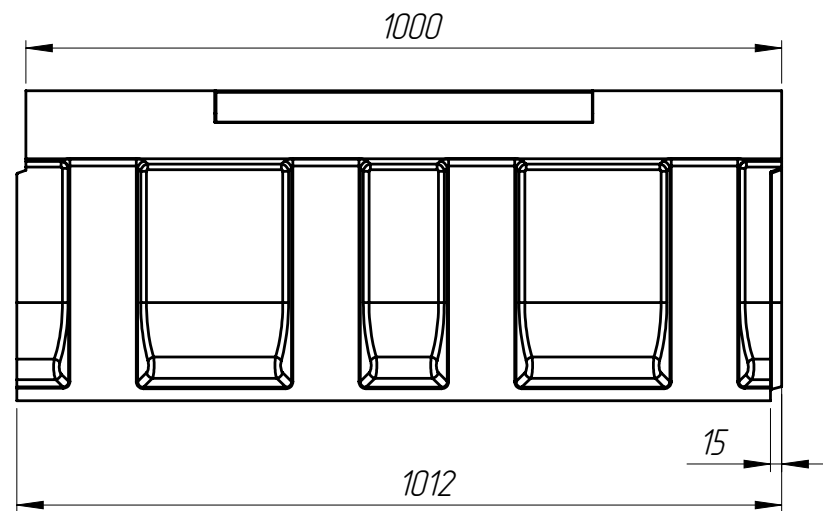


БМВ-20.29.41-Р-П-6

Перв. примен.

Справ. №



1. Объем полимербетона составляет 0,0383 м. куб.
2. Допустимое отклонение фактической массы от номинальной может составлять до 8%

Подп. и дата

Изм. № дудл.

Взам инв.

Подп. и дата

Изм. № подл.

Арт. 759057

БМВ-20.29.41-Р-П-6

Изм.	Лист	№ документа	Подп.	Дата	Блок монолитный водоотводный ревизионный	Лит.	Масса	Масштаб
Разраб.		Кожух О.		24.12.15			74.71	1:10
Пров.		Козак М.						
Т. контр.		Стецина О.						
Н. контр.		Харамбура О.			Лист 1	Листов 1		
Утв.		Малиновский И.			Полимербетон СТО 725664.11-02.01-2012			

