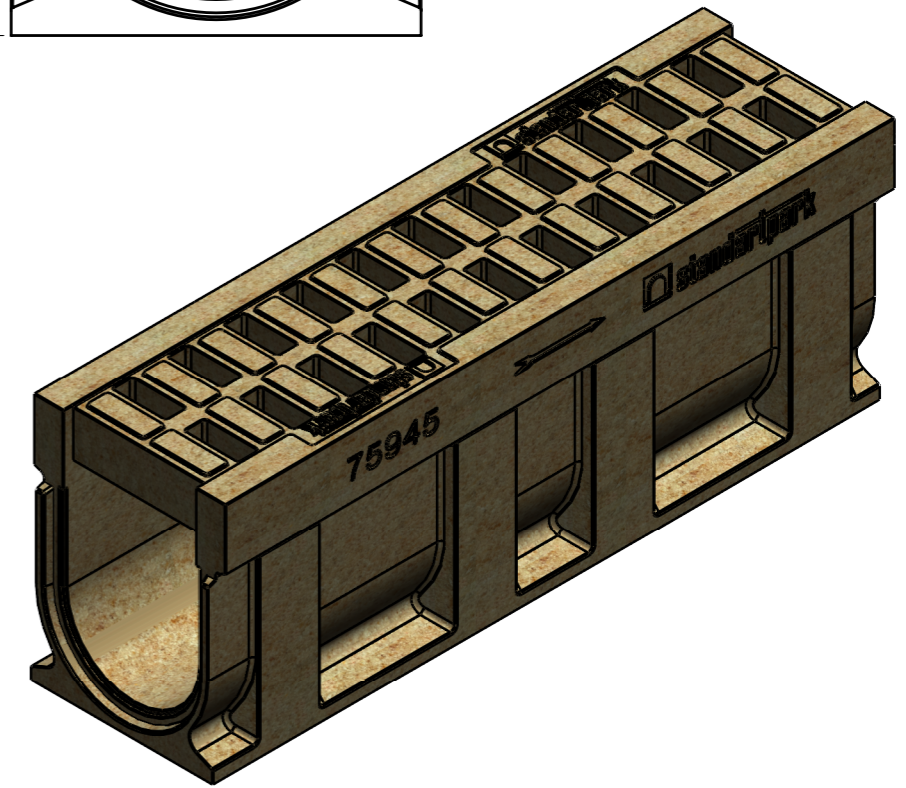
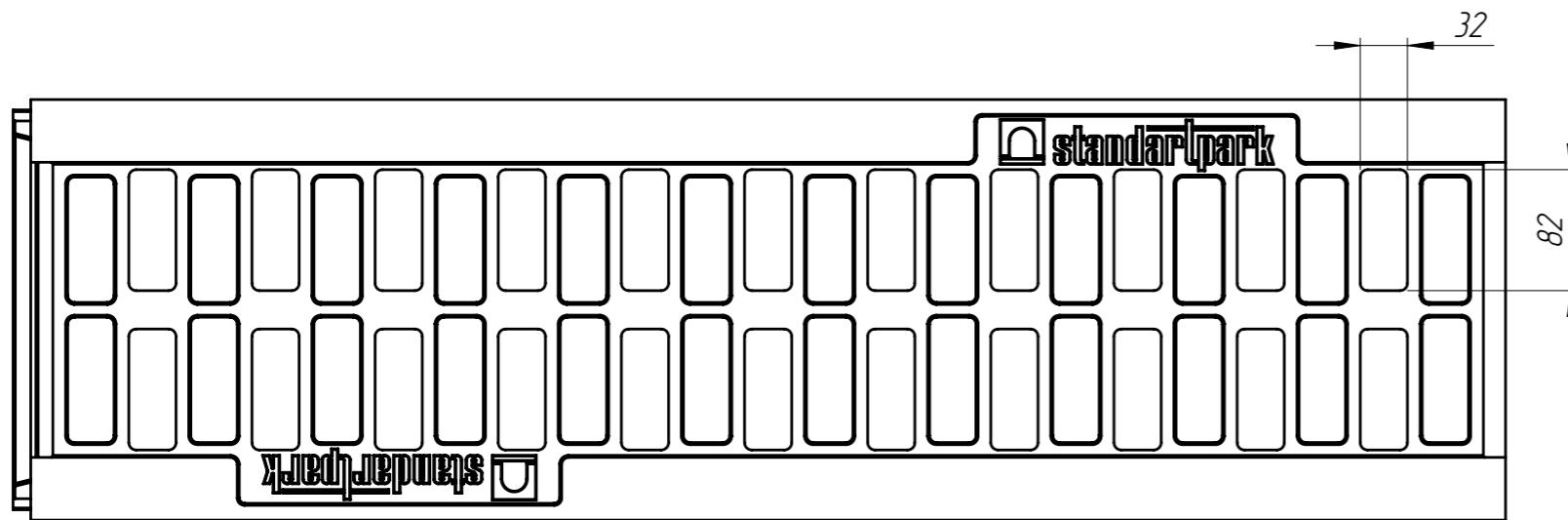
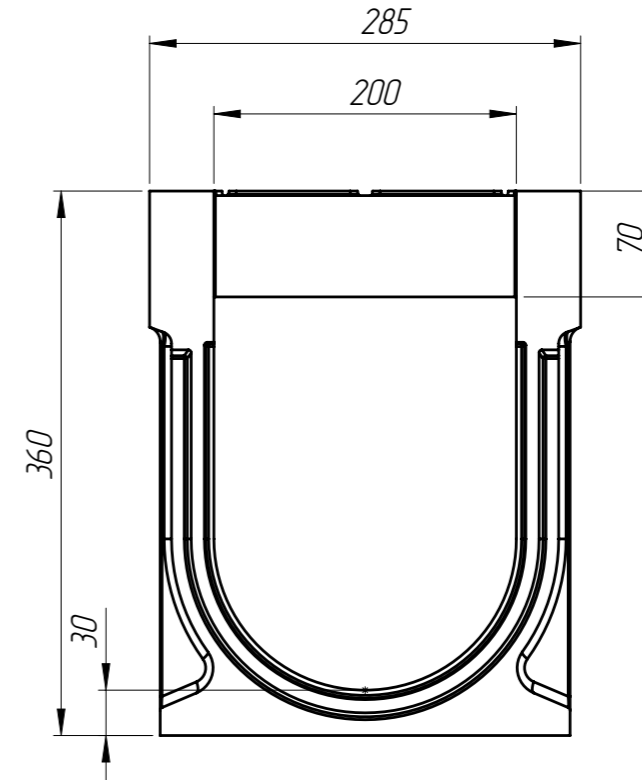
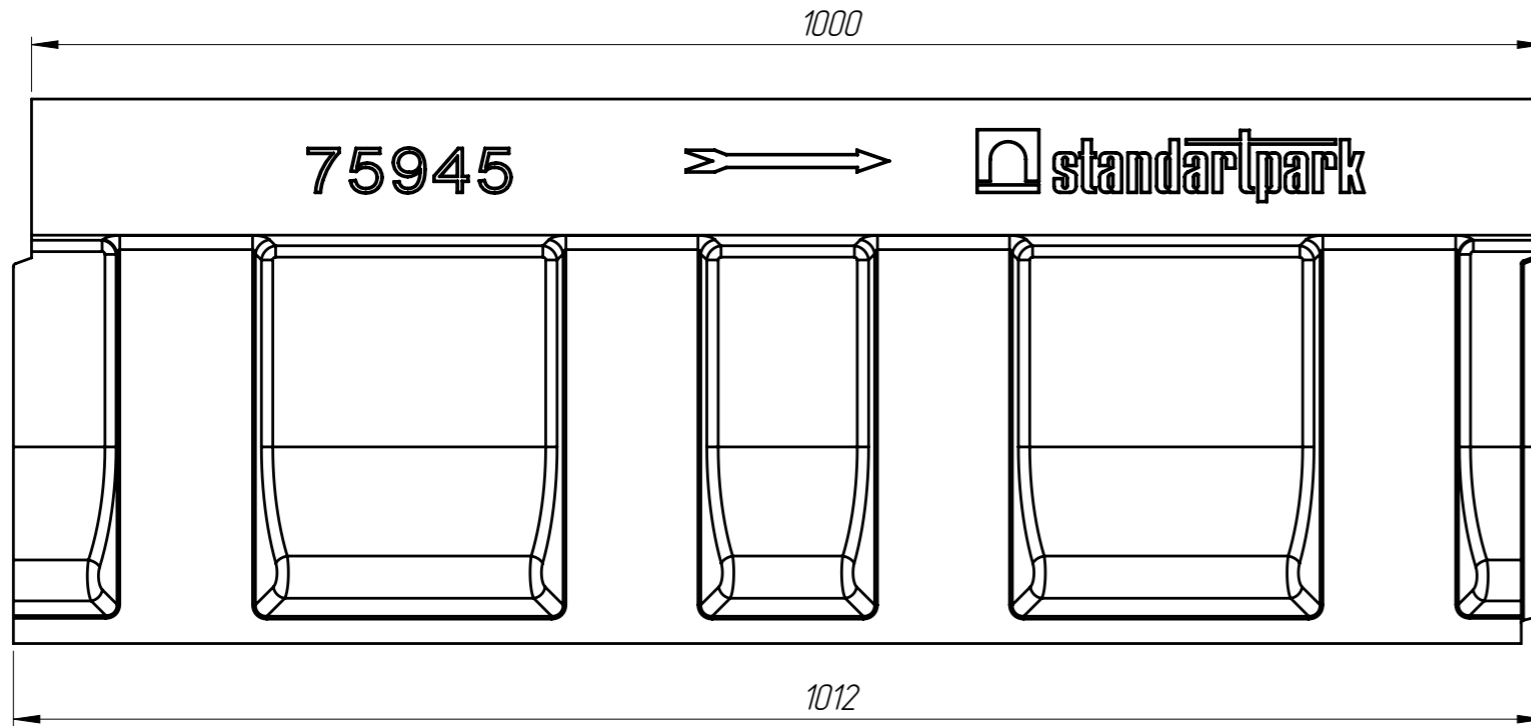


БМВ-20.29.36-П-3

Перв. примен.

Справ. №



1. Объем полимербетона составляет 0,0395 м. куб.
2. Суммарная площадь водозаборных щелей : 0,0637 м. кв.
3. Допустимое отклонение фактической массы от номинальной может составлять до 8%

Подп. и дата

Инд. № дубл.

Взам инв.

Подп. и дата

Инд. № подл.

					Арт. 75943			
					БМВ-20.29.36-П-3			
Изм	Лист	№ документа	Подп.	Дата	Блок монолитный водоотводный	Лит.	Масса	Масштаб
Разраб.		Бехтер В.И.		04.06.2021			75.12	1:5
Пров.		Сметанин А.С.						
Т. контр						Лист 1		Листов 1
Н. контр					Полимербетон СТО 725664.11-02.01-2012			
Утв.		Седова Е.А.						