

Перв. примен.

Справ. №

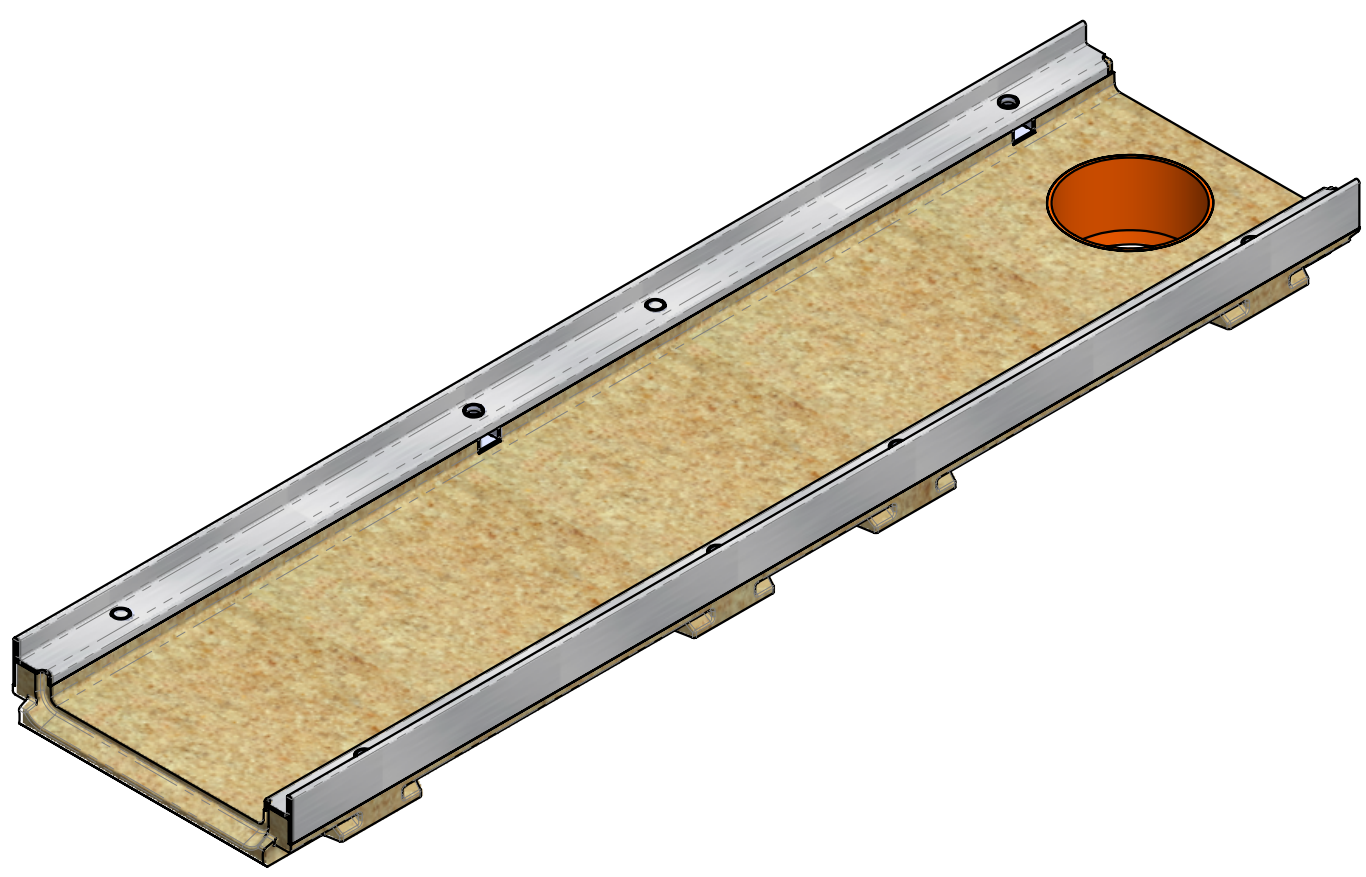
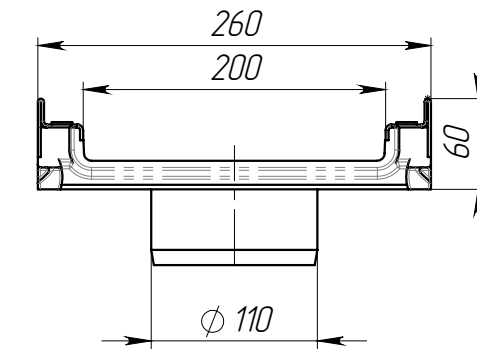
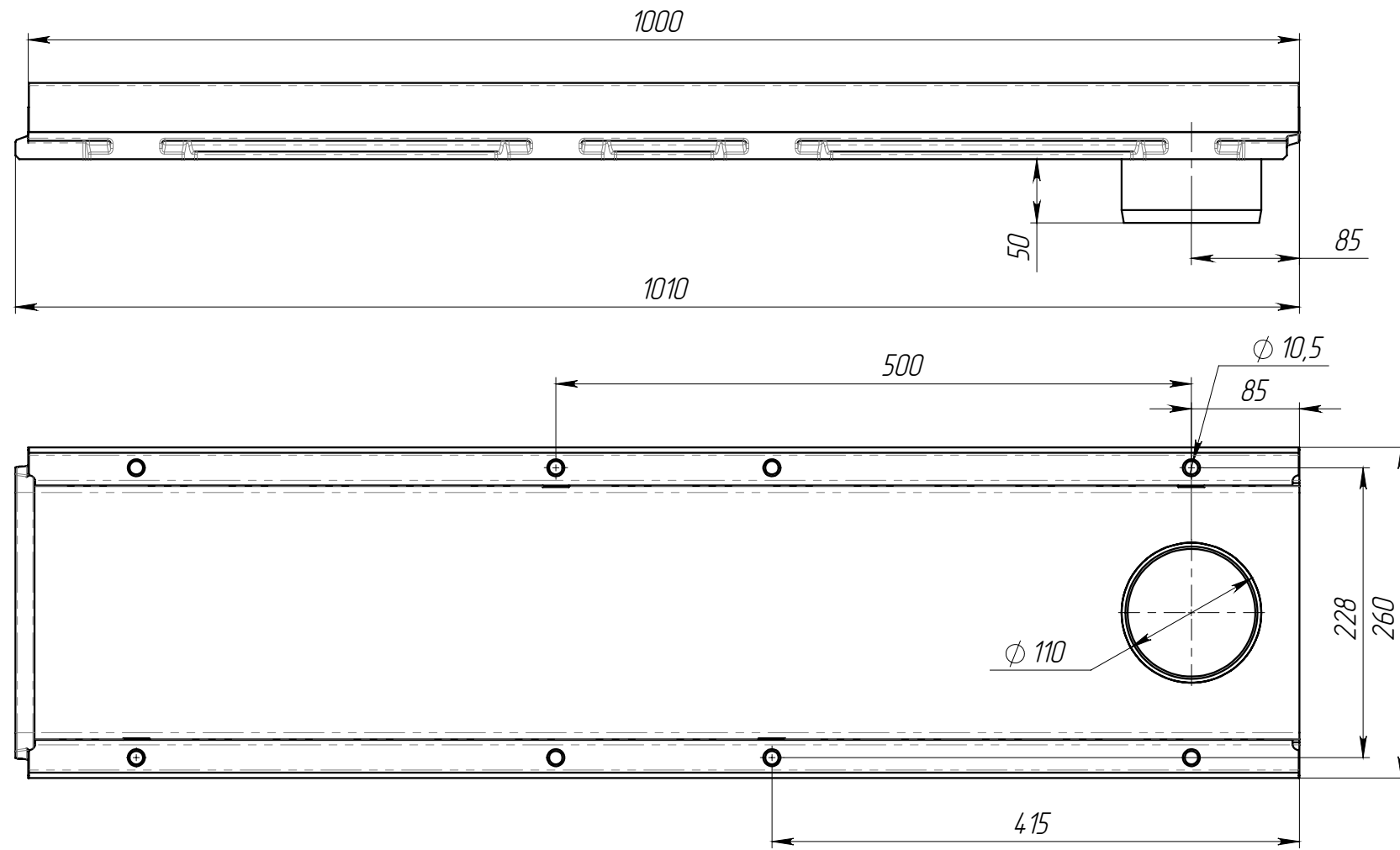
Подп. и дата

Изм. № дудл.

Взам инв.

Подп. и дата

Изм. № подл.



Допустимое отклонение фактической массы от номинальной может составлять до 8%
 Объем полимербетона 0,0054 м.куб.

					ЛВ-20.26.06-ПВ			Арт. 7537109
Изм.	Лист	№ документа	Подп.	Дата	Лоток водоотводной полимербетонный	Лит.	Масса	Масштаб
Разраб.	Бехтер В			19.07.2021			13.09	1:5
Пров.	Сметанин А							
Т. контр.						Лист 1	Листов 1	
Н. контр.								
Утв.	Седова Е							

