

Перв. примен.

Справ. №

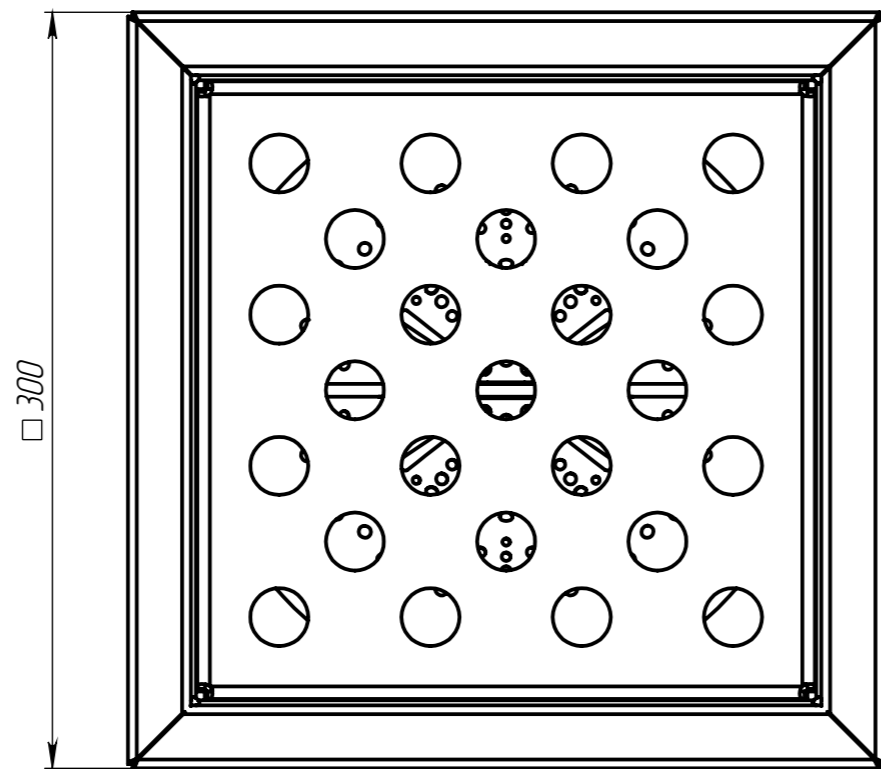
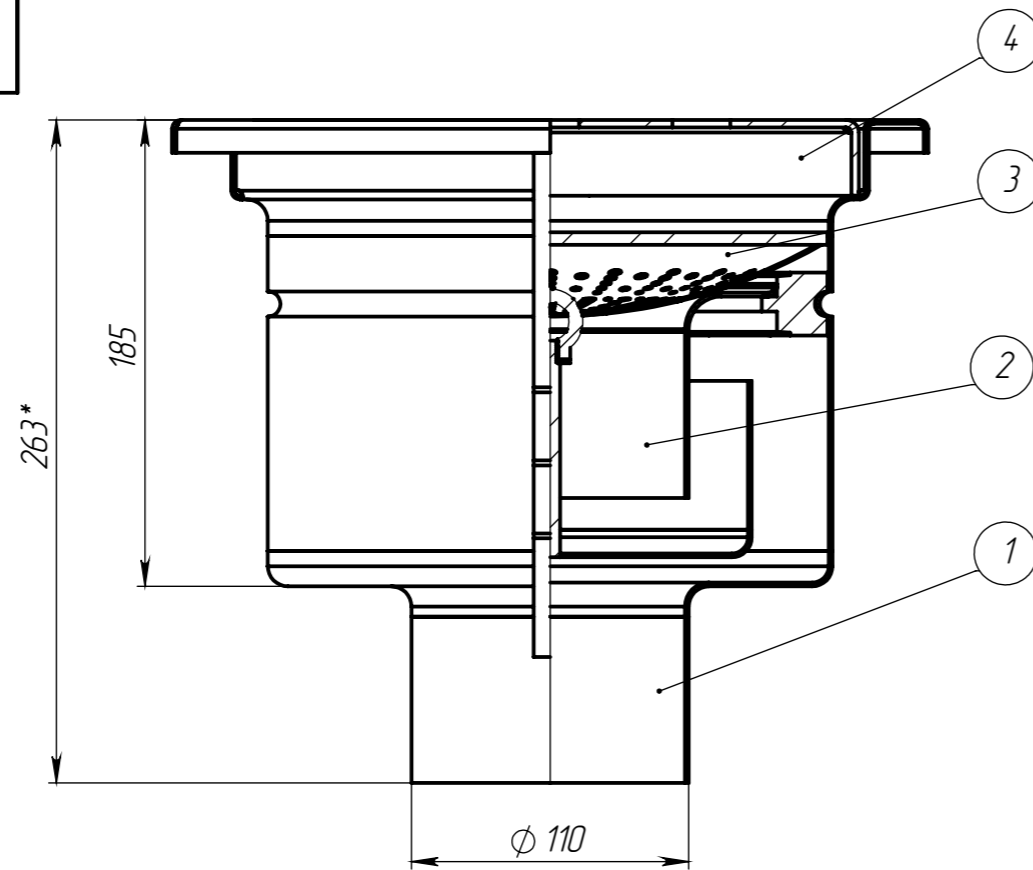
Подпись и дата

Инв. № дубл.

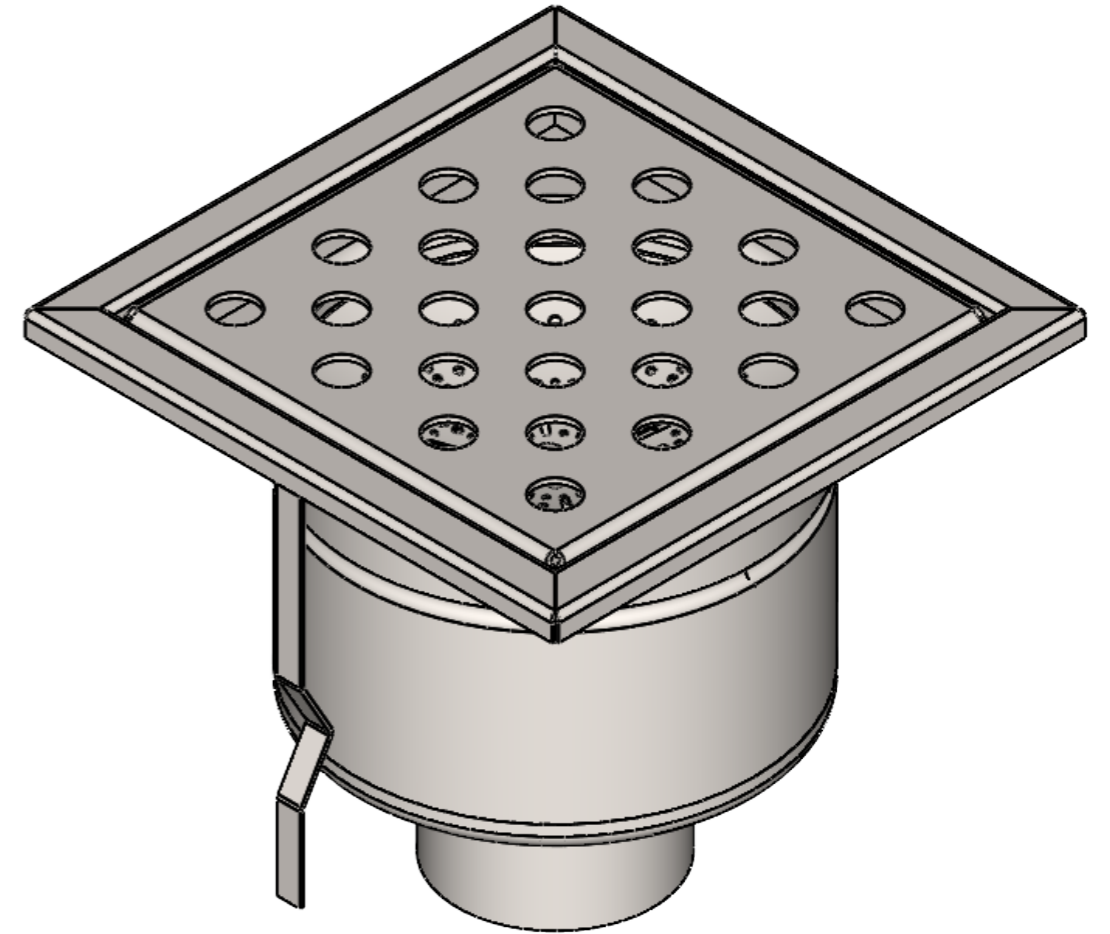
Взам. инв. №

Подпись и дата

Инв. № подл.



ПОЗИЦИЯ	АРТИКУЛ	НАИМЕНОВАНИЕ	К-ВО
1	523.10.11-М	ТР-300.224.185-110-НС Ф224 ПГЗ верт Ду100	1
2	562.10.01-М	Гидрозатвор ГЗ-180.160.109-НС Ду100 ПГЗ к ф224	1
3	563.20.01-М	Уловитель УМП-218.218.31-НС	1
4	551.10.01-М	Решетка РВ-245.245.30-ПФ-НС	1



* – размер для справок

Производитель оставляет за собой право без уведомления потребителя вносить изменения в конструкцию изделий для улучшения их технологических и эксплуатационных параметров

Неуказанные предельные отклонения размеров Н14, н14, $\pm \frac{IT14}{2}$

Согласовано (Заказчик): _____

					Арт. 0523.10.11.4.1-М			
					ТРК-300.224.185-110-НС			
Изм.	Лист	№ докум.	Подп.	Дата	Комплект трапа ф110 верт Ду100, ПГЗ, УМП, ПФ	Лит.	Масса	Масштаб
Разраб.	Воржеинов			06.09.2023			6,7	1:5
Пров.								
Т.контр.						Лист 1		Листов 1
Нач. КБ								
Н.контр.					АISI 304			
Утв.								