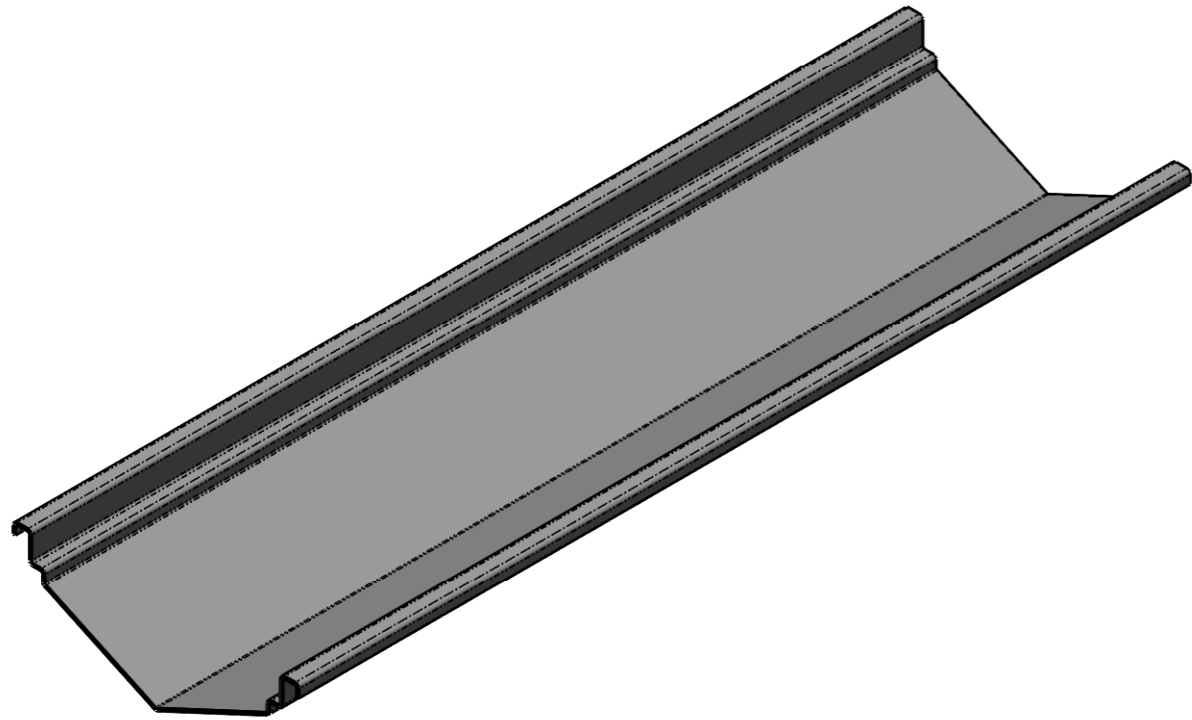
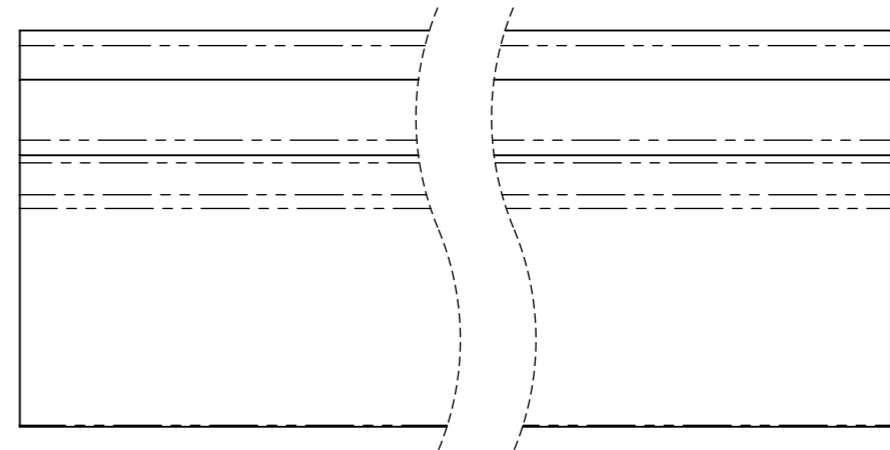
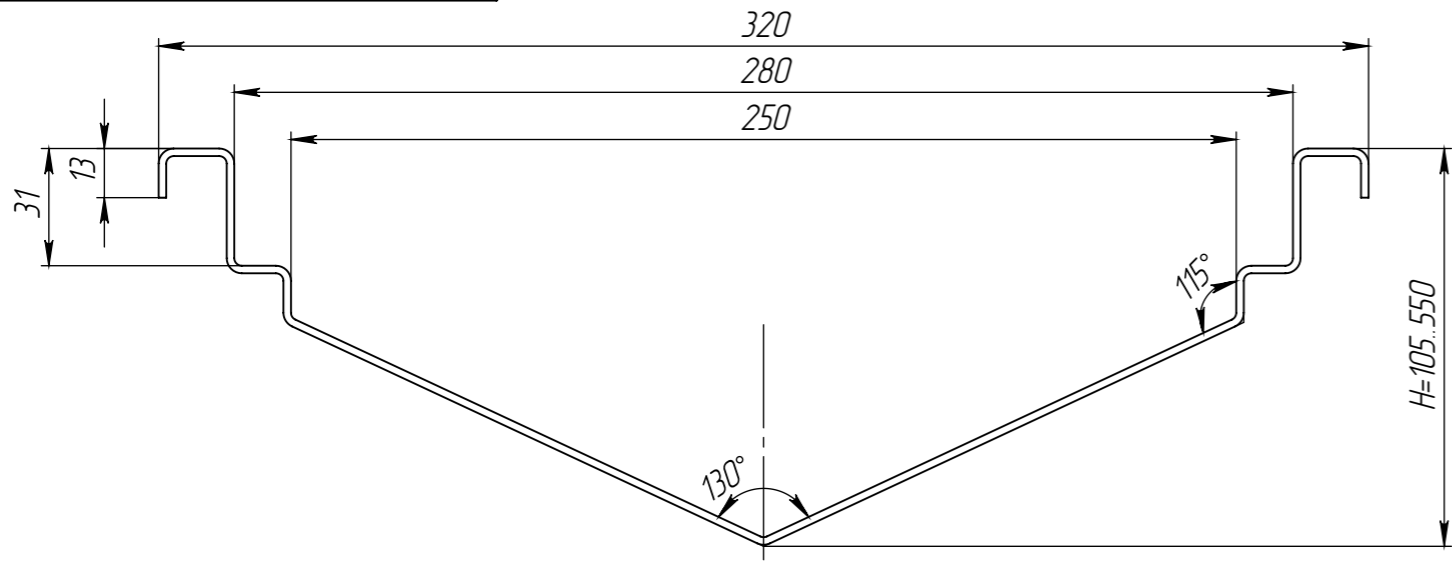


ЛВ-250.320.735-НС

√12.5 (√)



- \* - Размеры для справок;
- Неуказанные предельные отклонения размеров  $H14, h14, \pm \frac{IT14}{2}$ ;
- Общие допуски формы и расположения – ГОСТ 30893.2-1;
- Заусенцы снять, острые кромки притупить.
- \*\* - масса лотка длиной 1 м, минимальной высоты профиля.
- Производитель оставляет за собой право без уведомления потребителя вносить изменения в конструкцию изделий для улучшения их технологических и эксплуатационных параметров.

Перв. примен.	
Справ. №	
Подп. и дата	
Изм. №	
Взам. инв.	
Подп. и дата	
Изм. № подл.	

					ЛВ-250.320.735-НС			Арм.	512.25.01-М
Изм.	Лист	№ документа	Подп.	Дата	Лоток водоотводный Евро 250 Спецпрофиль	Лит.	Масса	Масштаб	
Разраб.	Штра			30.03.2023				1:2	
Пров.						Лист 1	Листов 1		
Т. контр	Устинов								
Н. контр	Костюшин				08X18H10 (AISI 304)				
Утв.	Норошьян								