

Перв. примен.

Справ. №

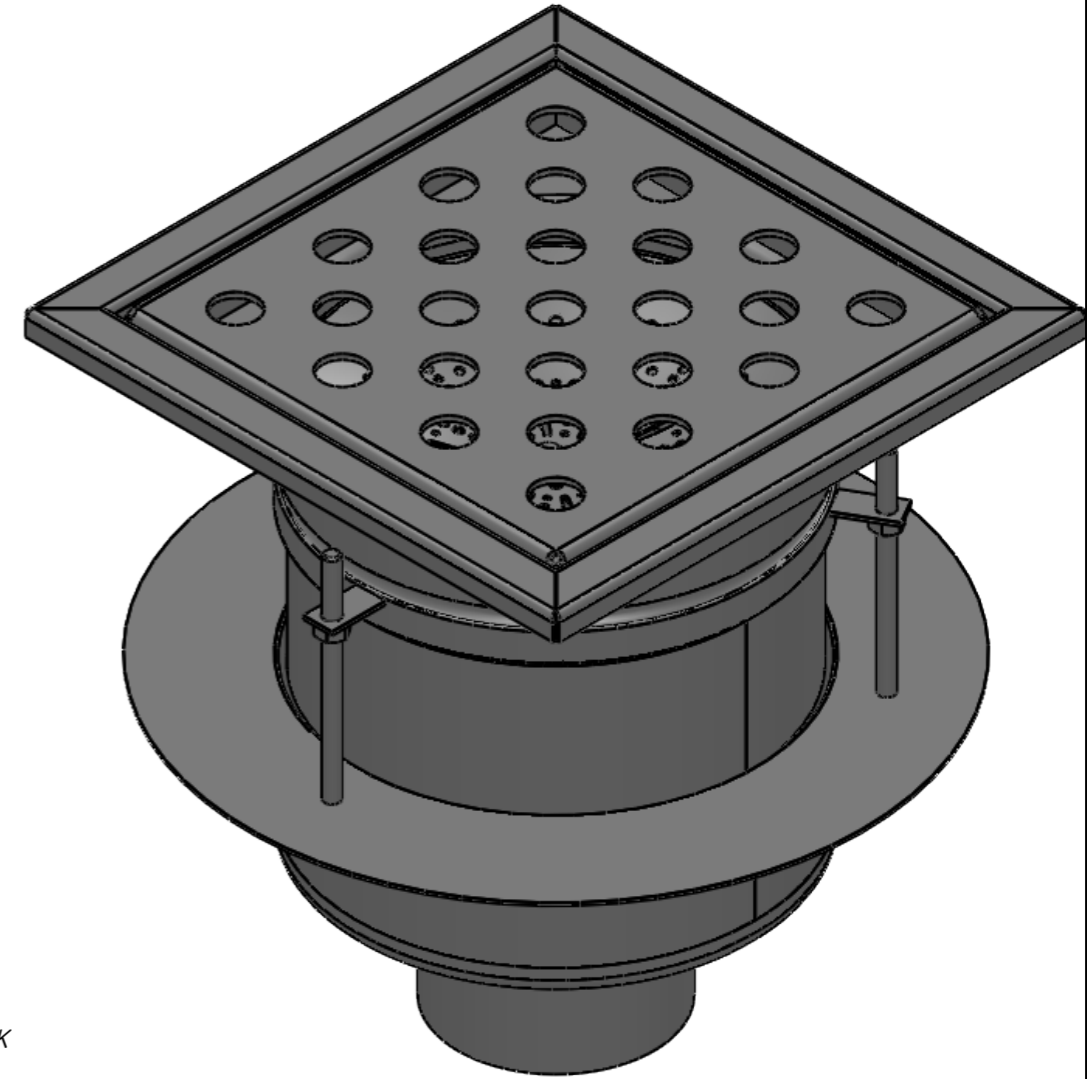
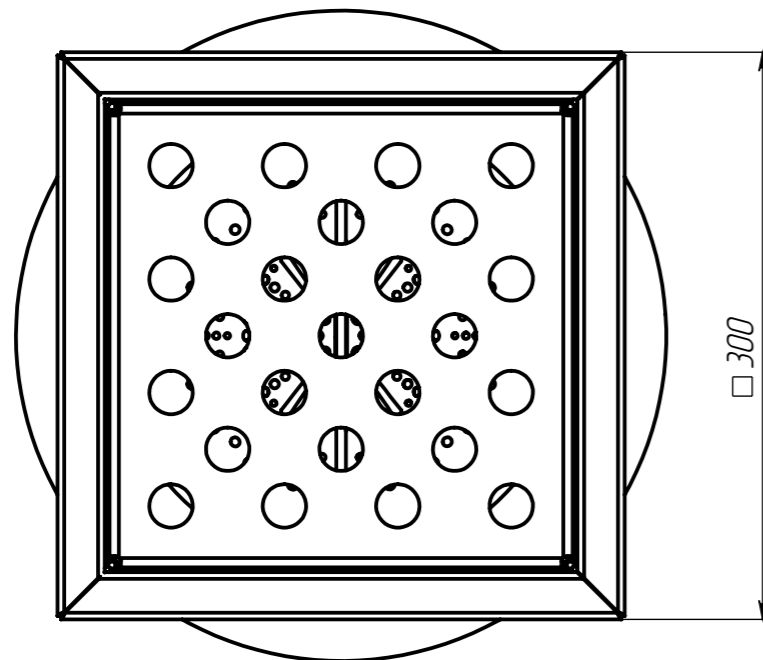
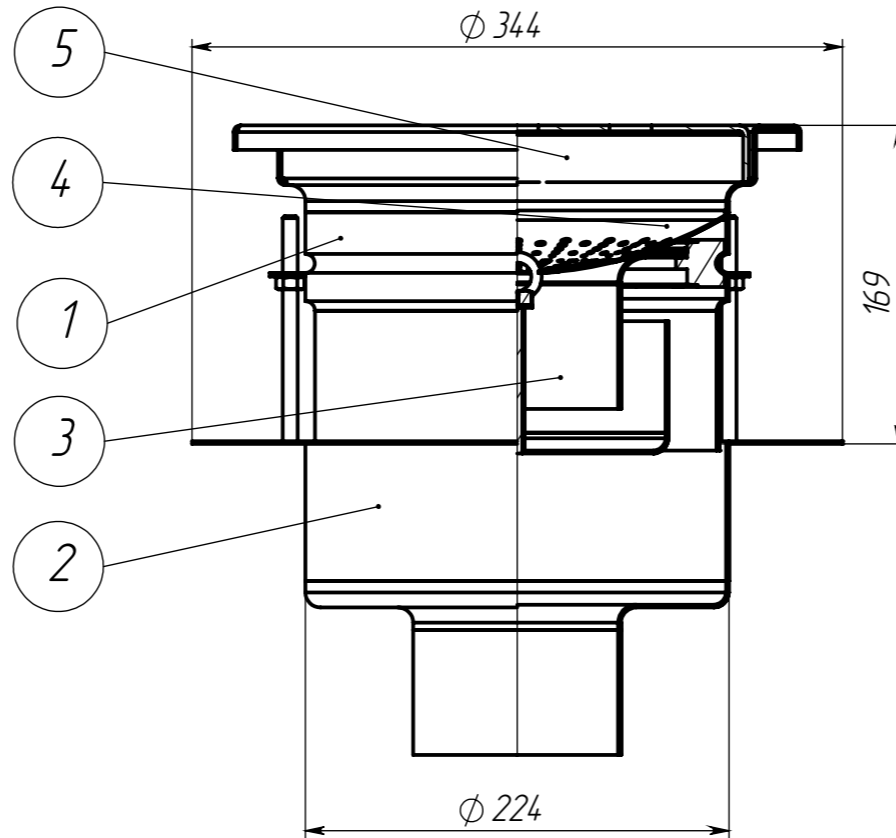
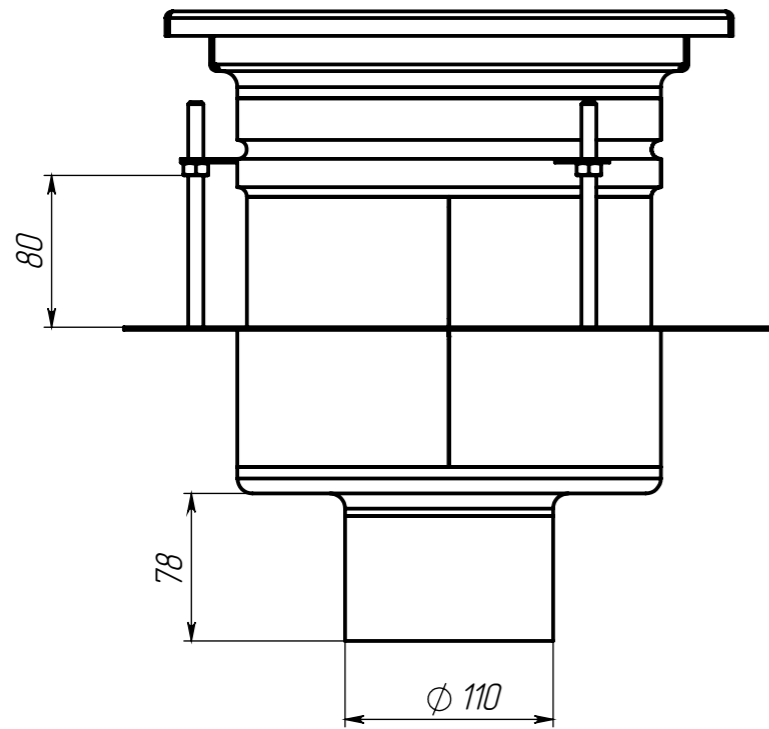
Подпись и дата

Инв. № дубл.

Взам. инв. №

Подпись и дата

Инв. № подл.



* – размер для справок

Производитель оставляет за собой право без уведомления потребителя вносить изменения в конструкцию изделий для улучшения их технологических и эксплуатационных параметров

Неуказанные предельные отклонения размеров Н14, н14, $\pm \frac{IT14}{2}$

Согласовано (Заказчик): _____

ПОЗИЦИЯ	Артикул	НАИМЕНОВАНИЕ	К-ВО
1	523.00.01-М	Трап ТР-300.224.172-214-НС Ф224 ДК ВЧ ПГЗ	1
2	523.10.11-Ф-М	Трап ТР-344.224.88-110-НС Ф224 ДК НЧ верт Ду100	1
3	562.10.01-М	Гидрозатвор ГЗ-131.110.85-НС Ду80 ПГЗ к ф160	1
4	563.20.01-М	Уловитель УМП-156.156.26-НС	1
5	551.10.01-М	Решетка РВ-245.245.30-ПФ-НС	1

					Арт. 0523.10.11.4.1-ДК-М		
					ТРДК-300.224.185-110-НС		
Изм.	Лист	№ докум.	Подп.	Дата	Лит.	Масса	Масштаб
Разраб.		Хохлов В.Э.		01.09.2023		8.06	1:5
Пров.		Гуров Н.Ю.					
Т.контр.		Устинов П.В.			Лист 1		Листов 1
Нач. КБ							
Н.контр.		Костюшин К.В.					
Утв.		Норощьян М.					
					АISI 304		