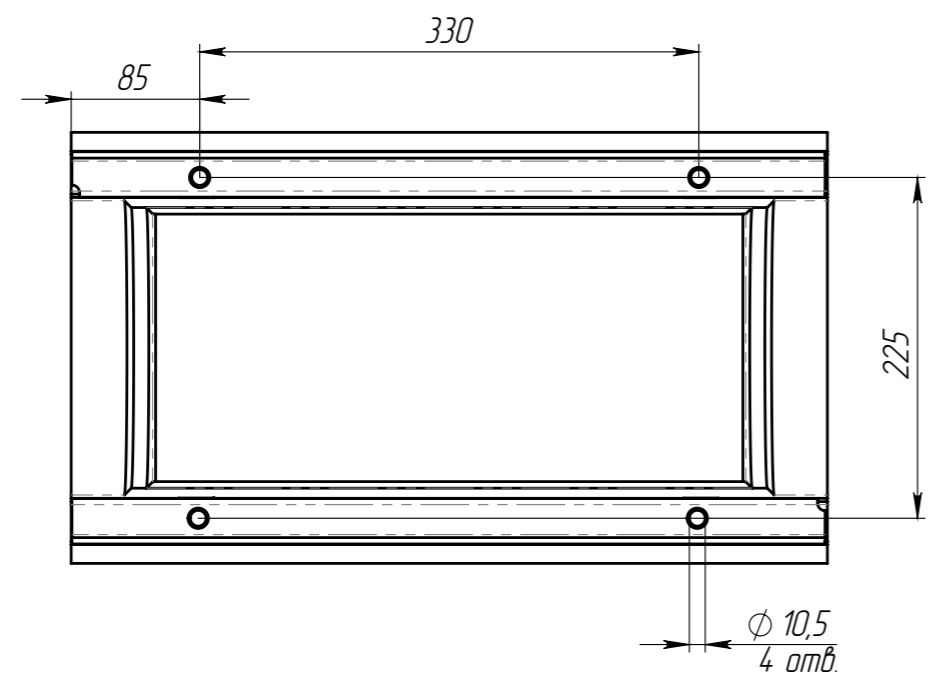
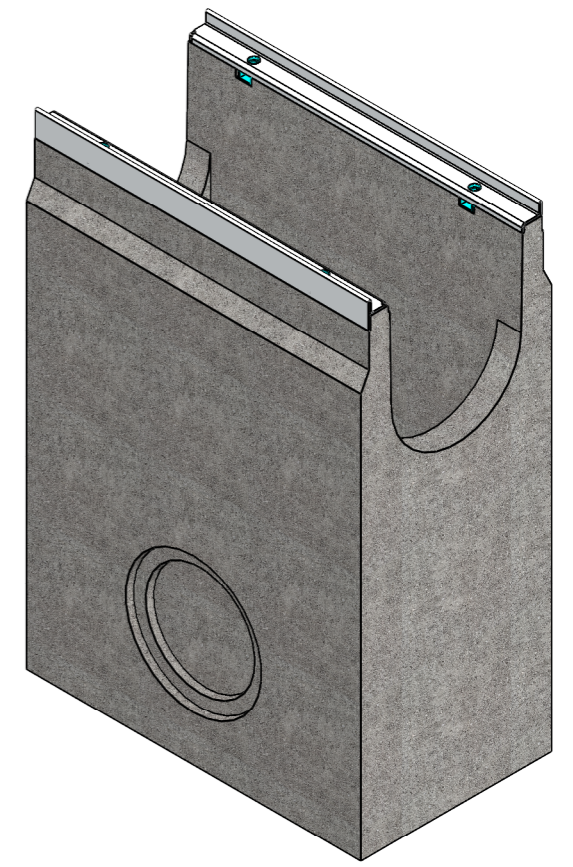
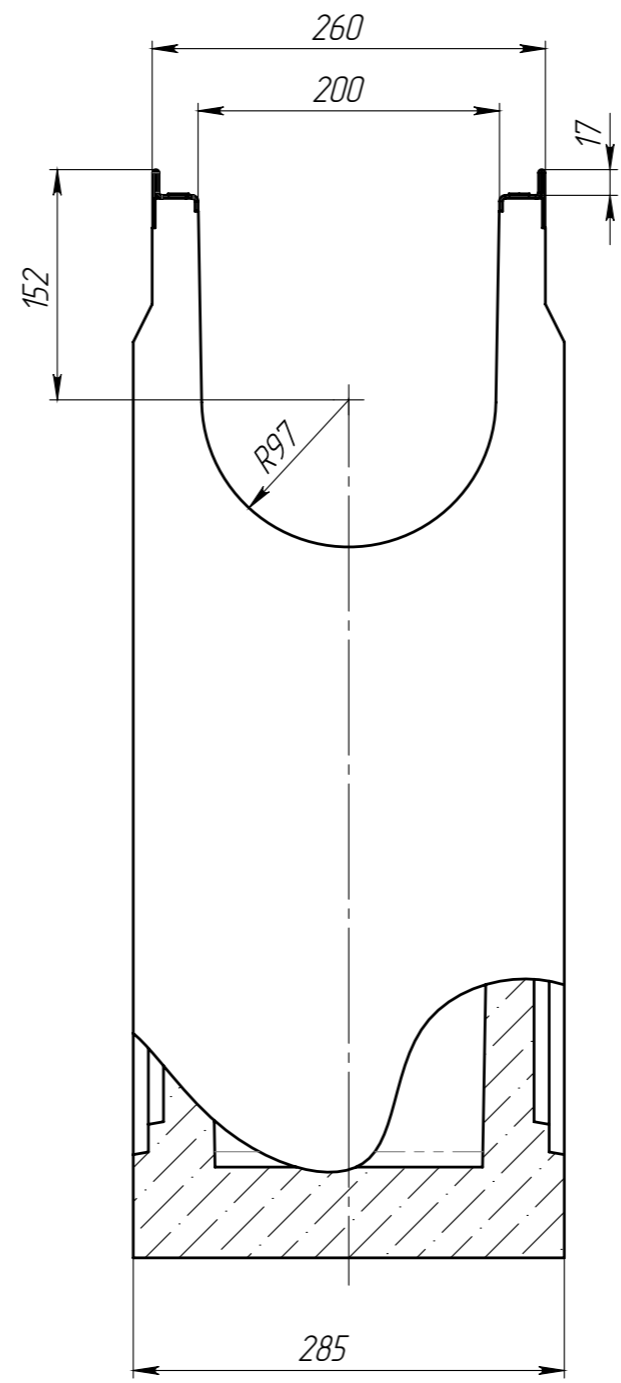
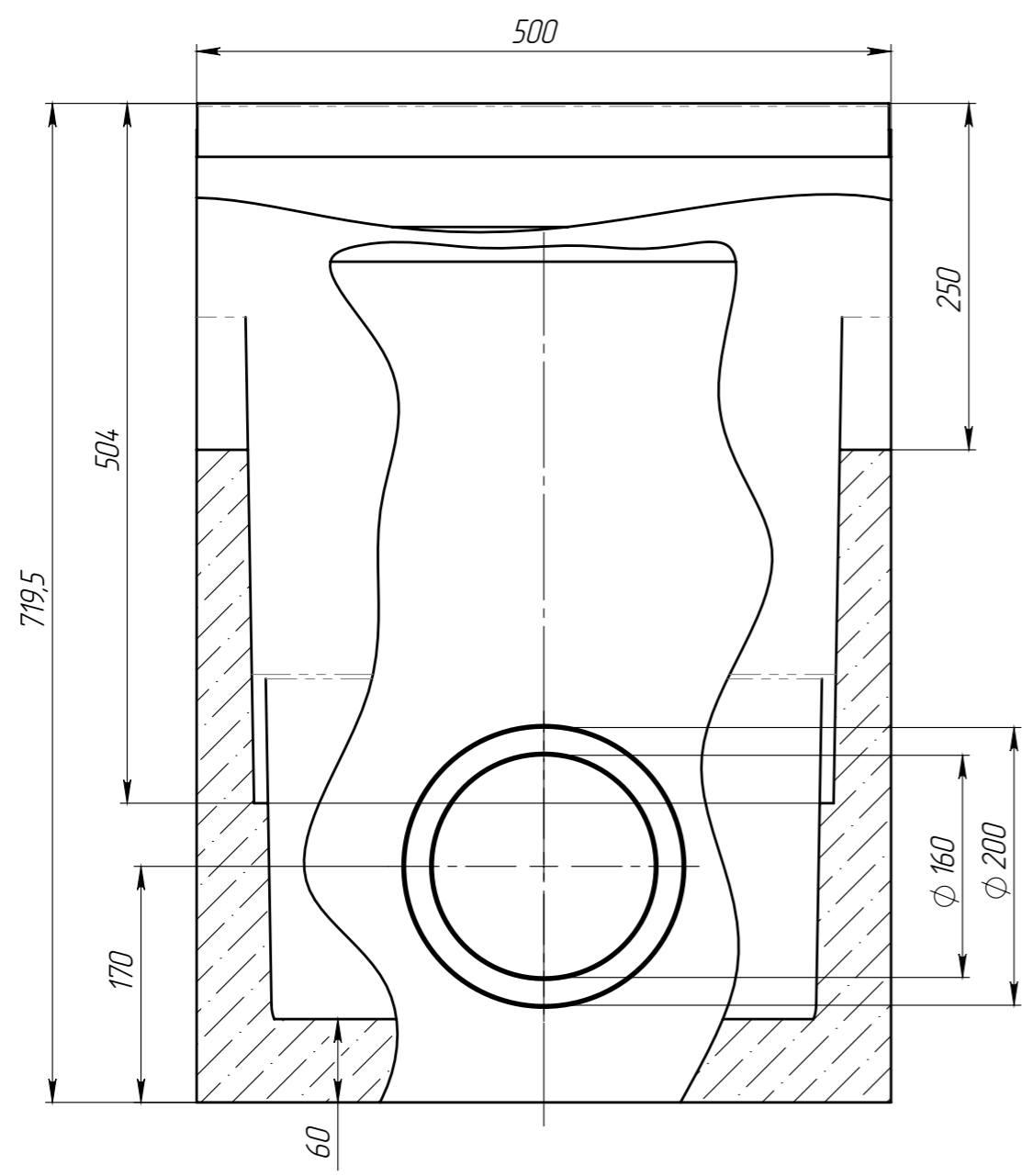


Перв. примен.									
Справ. №									
Подп. и дата									
Изм. №									
Взам. инв.									
Подп. и дата									
Изм. № подл.									

ПУ-20.26-72-Б



1. Объем бетона 0,0434 м.куб.

					ПУ-20.26-72-Б			Арт.	45781М
Изм.	Лист	№ документа	Подп.	Дата	Пескоуловитель Drive, верхняя секция с дном	Лит.	Масса	Масштаб	
Разраб.				16.11.23			106.4	1:5	
Проб.						Лист	Листов 1		
Т. контр									
Н. контр					Фибробетон				
Утв.									