

Перв. примен.

Справ. №

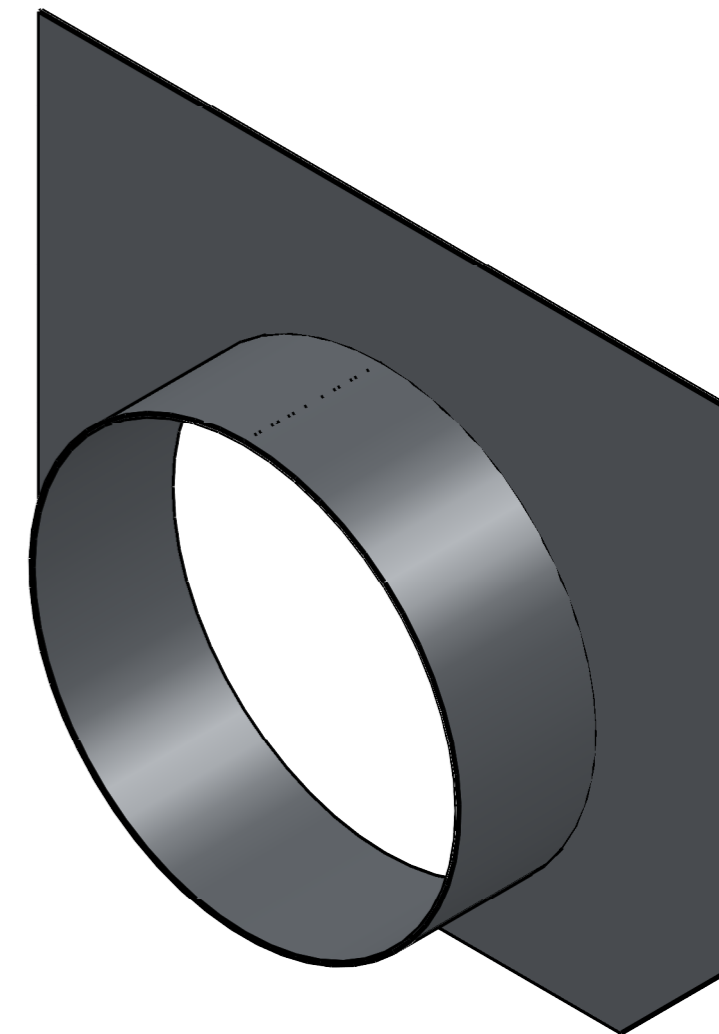
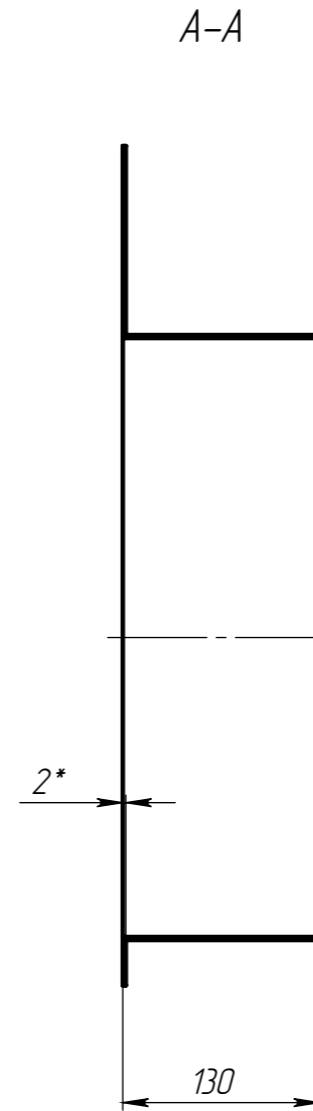
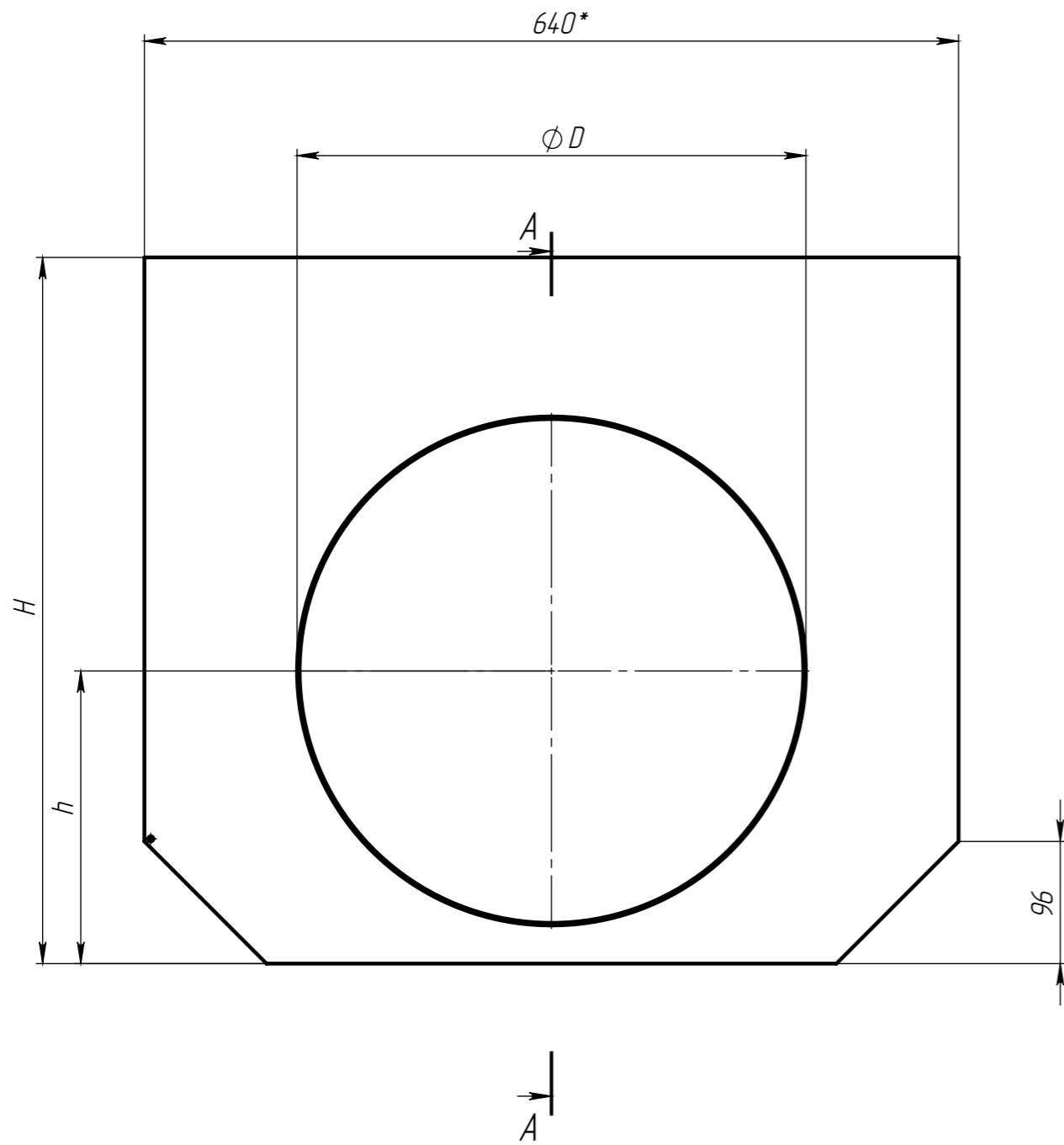
Подп. и дата

Инд. № дудл.

Взаминв

Подп. и дата

Инд. № подл.



Артикул	Обозначение	H, мм	h, мм	D, мм	масса, кг
6191-609Б-БН	ЗВ/ЛВ-50.64.76-Б-ОС-БН	705	230	400	7,47
6191-609Б/10-БН	ЗВ/ЛВ-50.64.71-Б-ОС-БН	655	230	400	6,97
6191-609Б/20-БН	ЗВ/ЛВ-50.64.66-Б-ОС-БН	605	230	400	6,47
6191-609Б/30-БН	ЗВ/ЛВ-50.64.61-Б-ОС-БН	555	230	400	5,97
6191-09Б-БН	ЗВ/ЛВ-50.64.56-Б-ОС-БН	505	230	400	5,47
6191-509Б-БН	ЗВ/ЛВ-50.64.51-Б-ОС-БН	455	230	400	4,97
6191-409Б-БН	ЗВ/ЛВ-50.64.46-Б-ОС-БН	405	187,5	315	4,68
6191-09Б/30-БН	ЗВ/ЛВ-50.64.41-Б-ОС-БН	355	187,5	315	4,18

Изм	Лист	N документа	Подп.	Дата	Арт.		
Разраб.	Пухов Н.Ю.				Лит.	Масса	Масштаб
Пров.	Сметанин А.С.						1:5
Т. контр					Лист	Листов 1	
Н. контр					Сталь 3 ГОСТ 380-94		
Утв.	Седова Е.А.				