

Перв. примен.

Справ. №

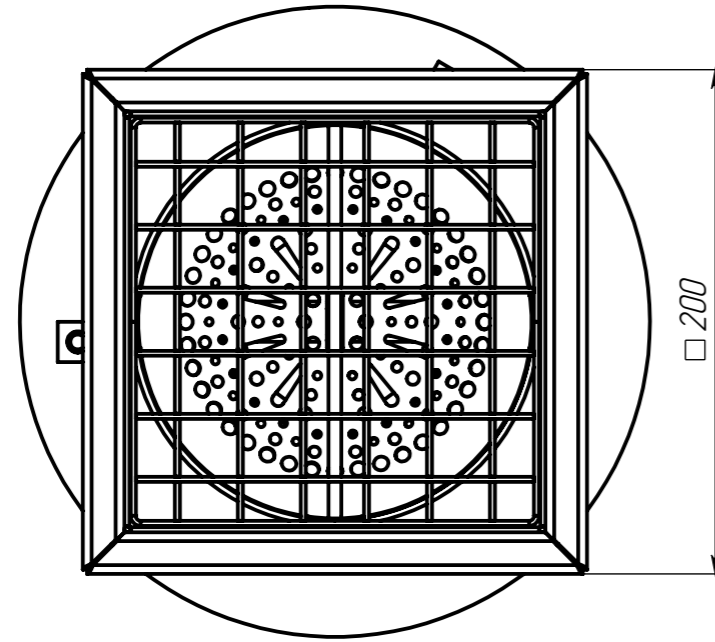
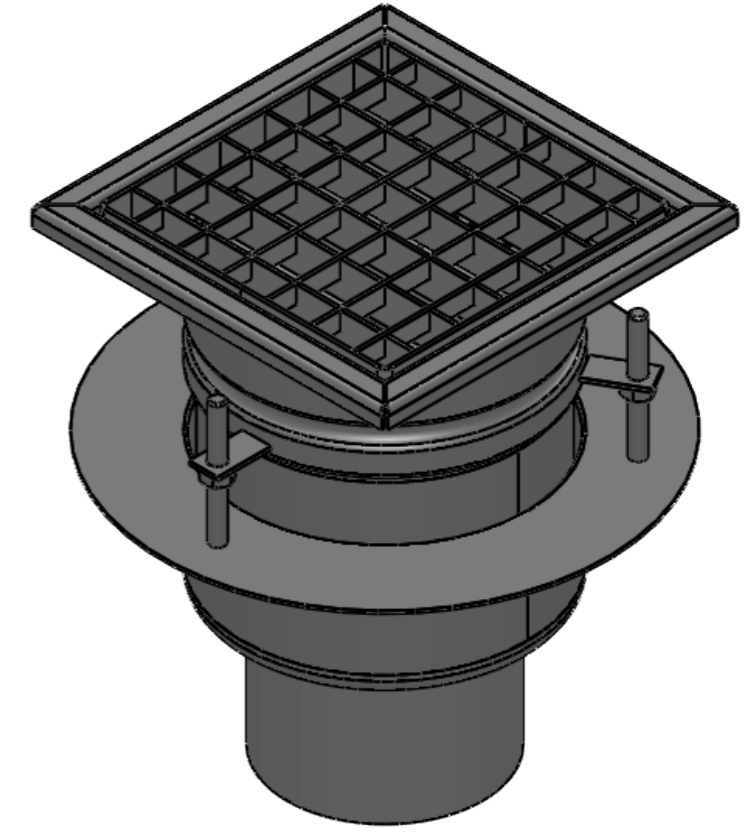
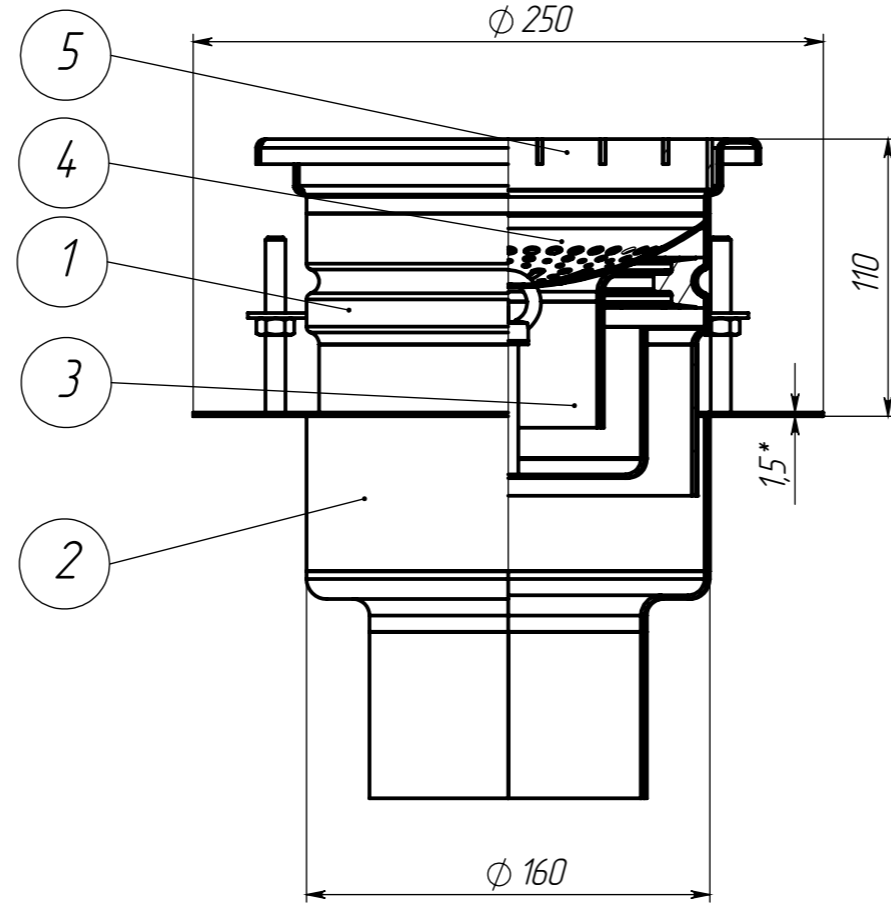
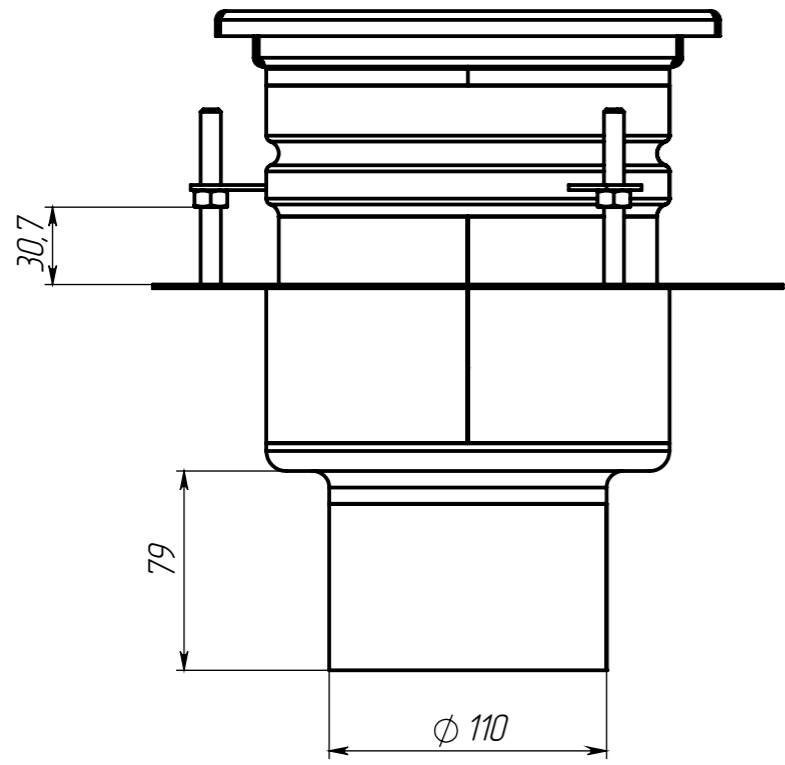
Подпись и дата

Инв. № дубл.

Взам. инв. №

Подпись и дата

Инв. № подл.



\* - размер для справок

Производитель оставляет за собой право без уведомления потребителя вносить изменения в конструкцию изделий для улучшения их технологических и эксплуатационных параметров

Неуказанные предельные отклонения размеров Н14, h14, ± 1/2 IT14

Согласовано (Заказчик):

ПОЗИЦИЯ	Артикул	НАИМЕНОВАНИЕ	К-ВО
1	522.00.01-М	Трап ТР-200.160.149-150-НС Ф160 ДК ВЧ ПГЗ	1
2	522.10.11-Ф-М	Трап ТР-250.160.74-110-НС Ф160 ДК НЧ верт Ду100	1
3	562.08.01-М	Гидрозатвор ГЗ-131.110.85-НС Ду80 ПГЗ к ф160	1
4	563.15.01-М	Уловитель УМП-156.156.26-НС	1
5	553.08.01-1-М	Решетка РВ-162.162.20-ЯЧ1-НС яч 25x25 к тр 200x200	1

					Арт. 0522.10.114.3-1-ДК-М			
					ТРДК-200.160.160-110-НС			
Изм.	Лист	№ докум.	Подп.	Дата	Комплект трапа двухкорпусного ф160 верт Ду100, ПГЗ, УМП, ЯЧ1	Лит.	Масса	Масштаб
Разраб.		Хохлов В.Э.		01.09.2023			4.07	1:5
Пров.		Гуров Н.Ю.						
Т.контр.		Устинов П.В.				Лист 1		Листов 1
Нач. КБ								
					АISI 304			