

ЭГЛВ-10.16.14-ПП

Перв. примен.

Справ. №

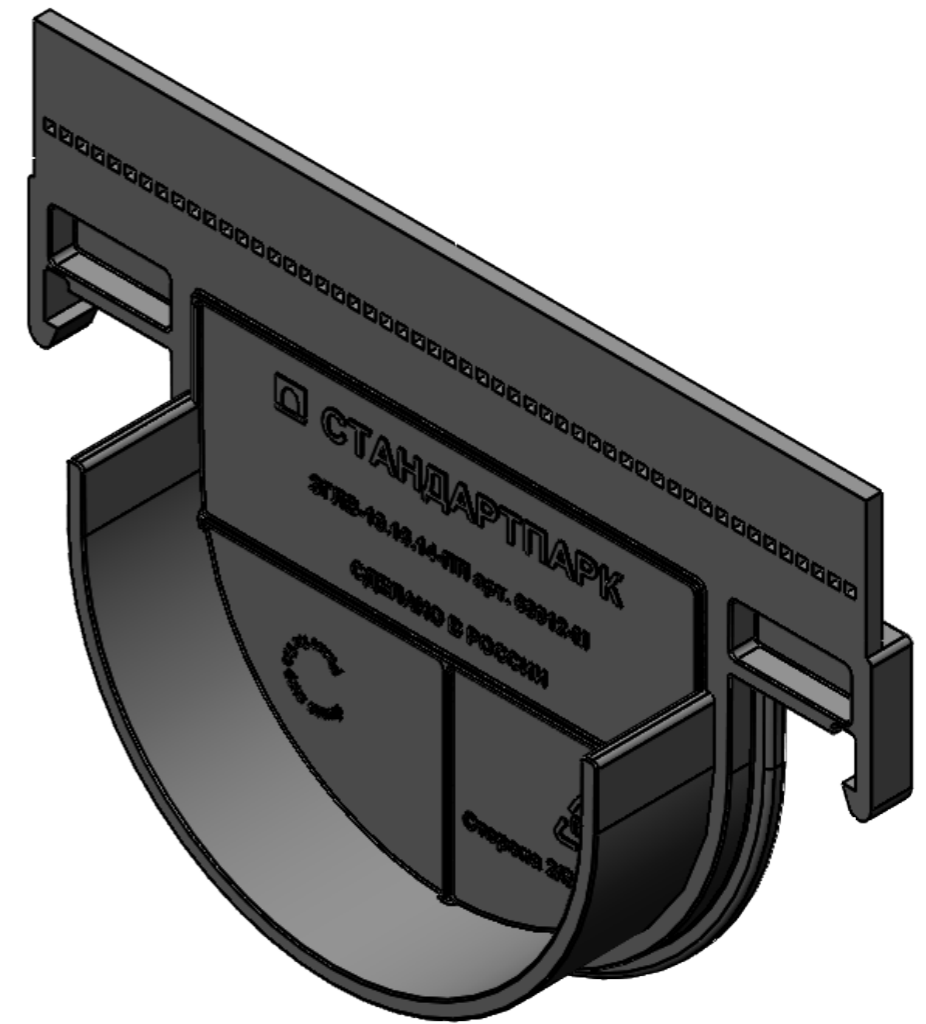
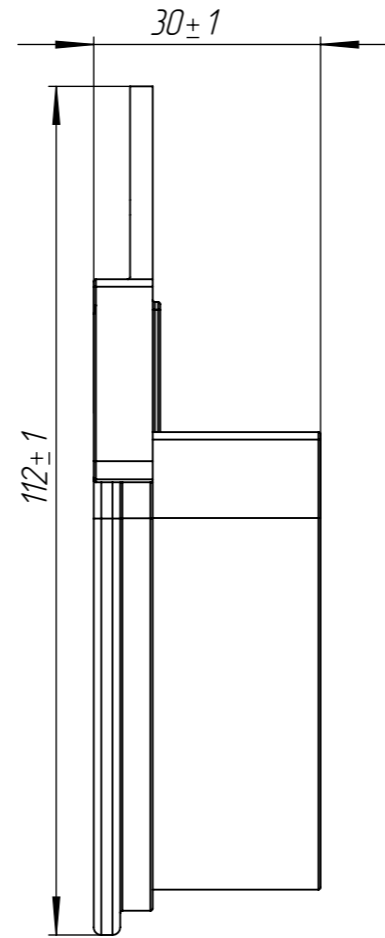
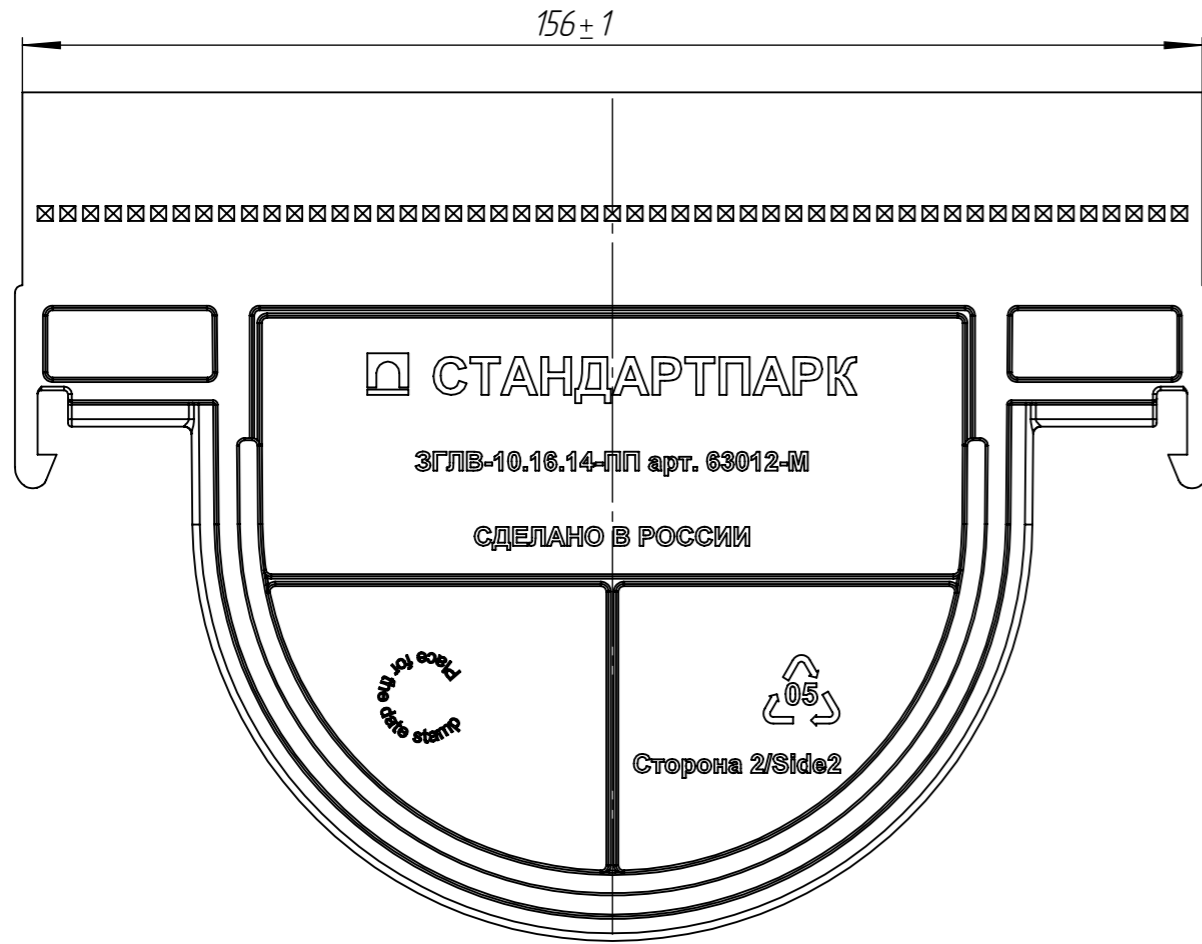
Подп. и дата

Инв. № дудл.

Взам.инв.

Подп. и дата

Инв. № подл.



					Арт. 63012-М			
					ЭГЛВ-10.16.14-ПП			
Изм	Лист	И документа	Подп.	Дата	Заглушка глухая DN100 H120	Лит.	Масса	Масштаб
Разраб.	Денисова Н.А.			21.11.18			51.38	1:2
Пров.	Качановский М.П.					Лист	Листов 1	
Т. контр	Белецкий С.А.							
Н. контр	Тюрина М.В.				Полипропилен ГОСТ 26996-86			
Утв.	Камышников О.А.				