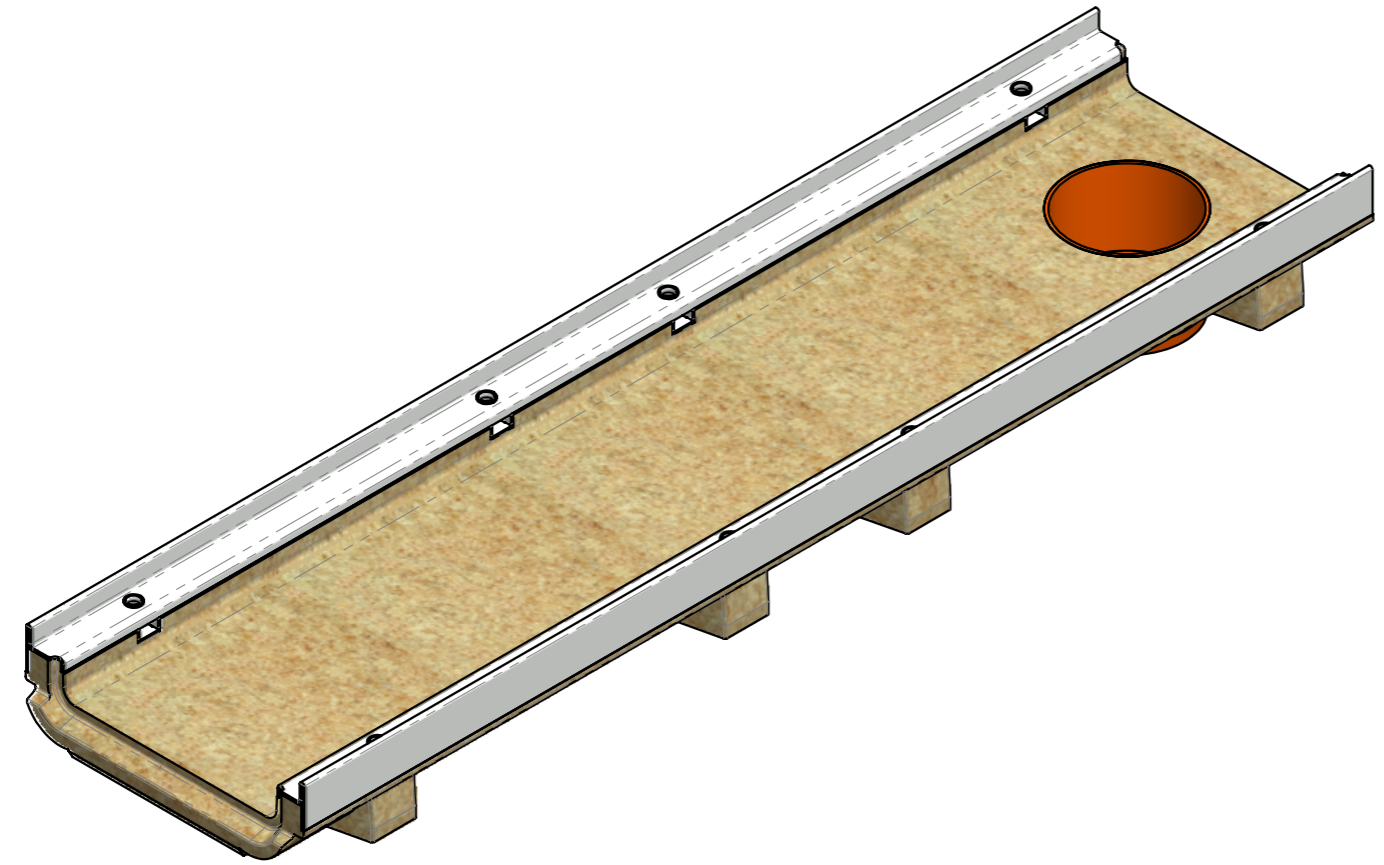
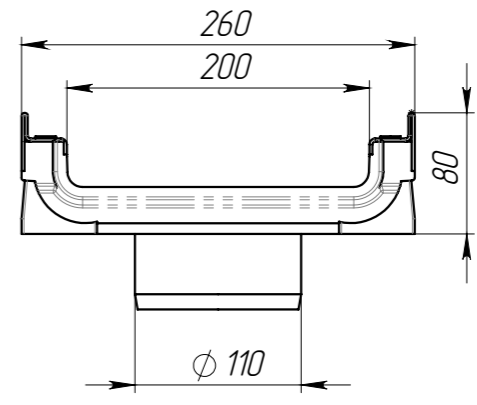
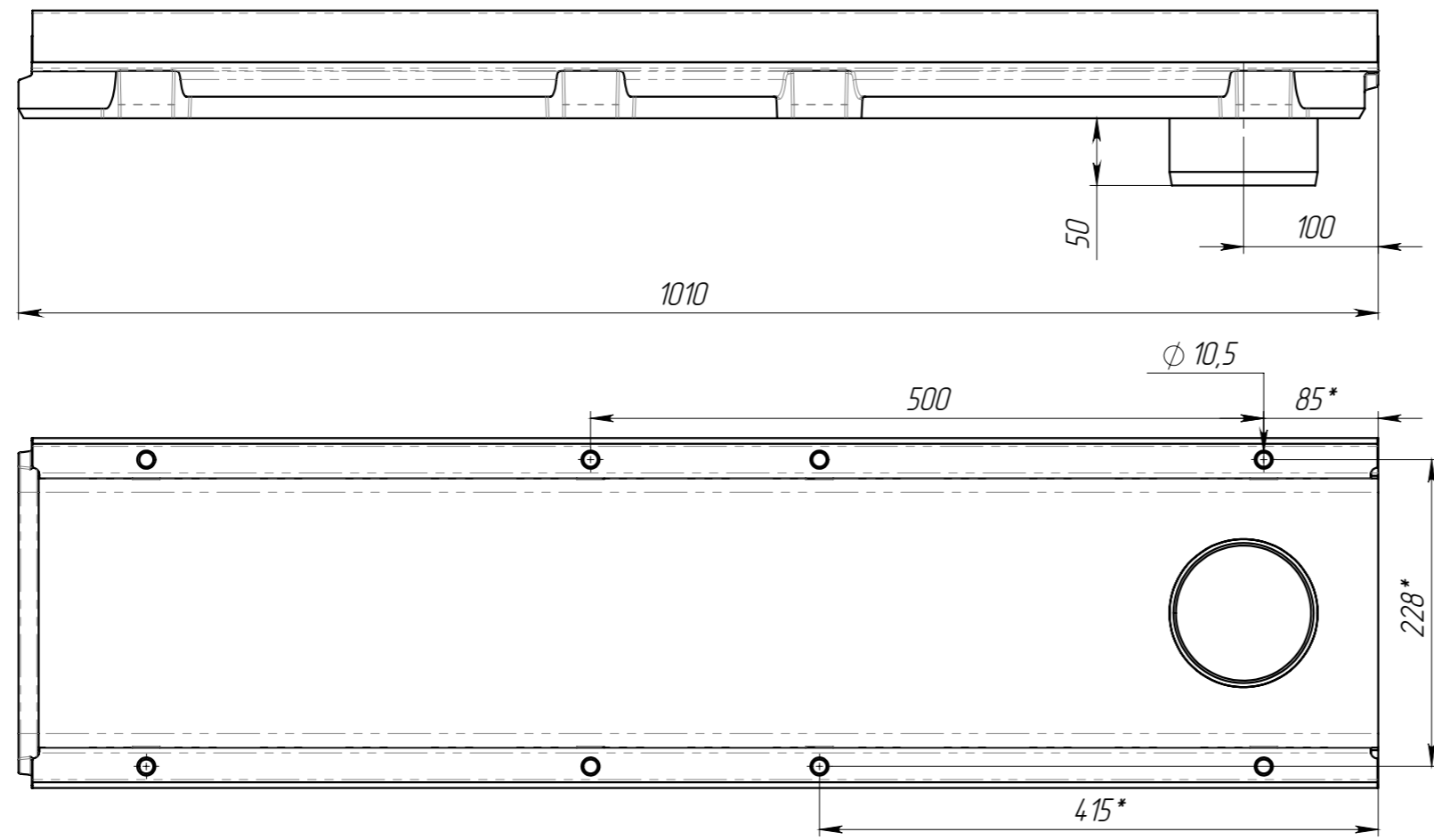


Перв. примен.
Справ. №
Подп. и дата
Инв. № дудл.
Взам инв.
Подп. и дата
Инв. № подл.



Допустимое отклонение фактической массы от номинальной может составлять до 8%
Объем полимербетона 0,00755 м.куб.

					Арт. 75271609			
					ЛВ-20.26.08-ПВ-3			
Изм	Лист	№ документа	Подп.	Дата	Лоток водоотводной полимербетонный	Лит.	Масса	Масштаб
Разраб.		Бехтер В		29.07.2021			17.33	1:5
Пров.		Сметанин А						
Т. контр						Лист 1	Листов 1	
Н. контр								
Утв.		Седова Е						