

Перв. примен.

Справ. №

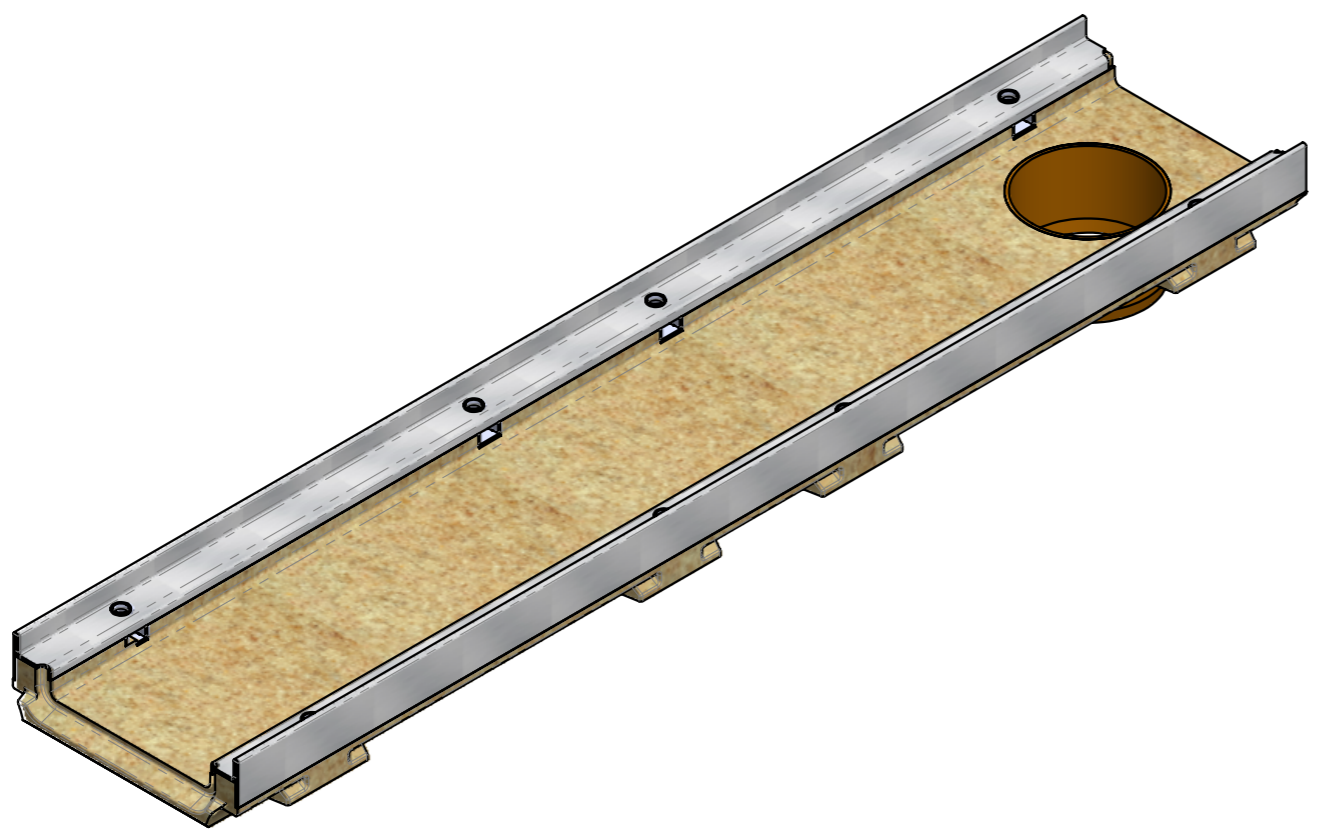
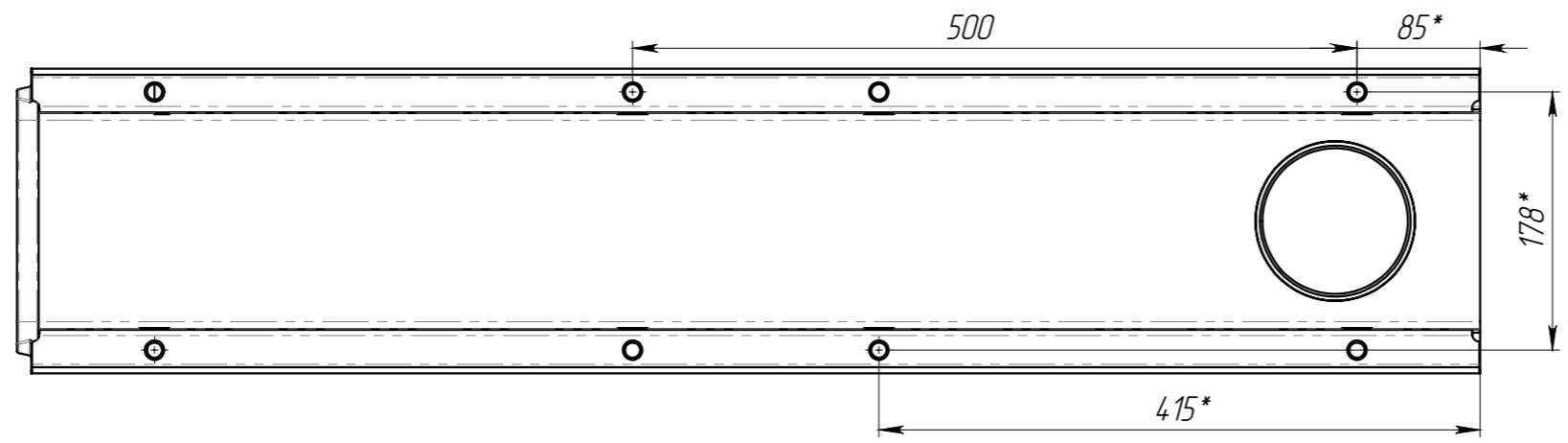
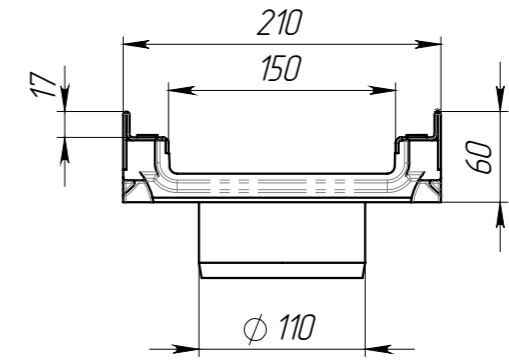
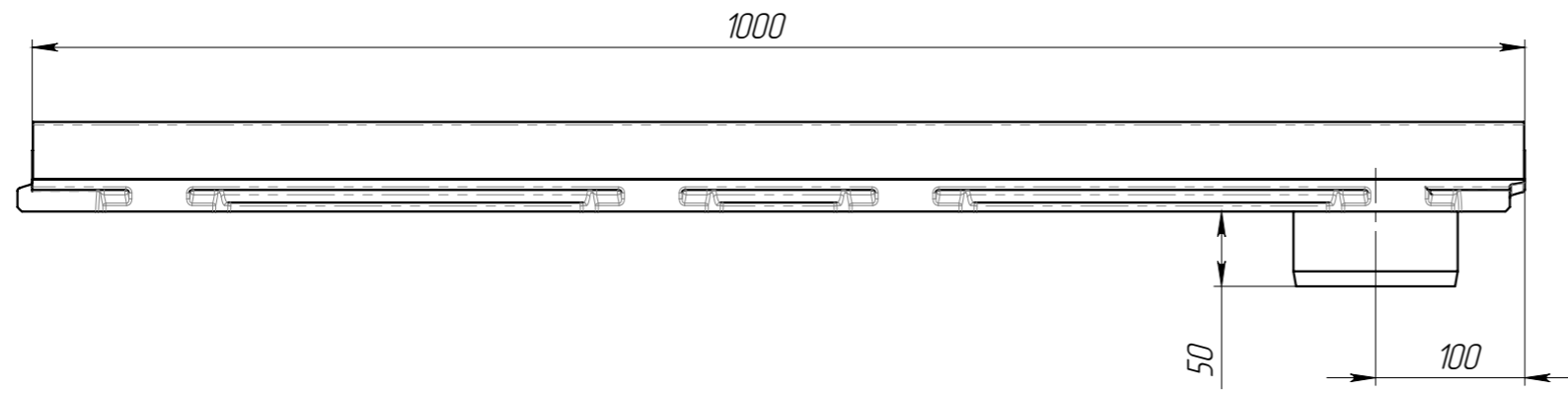
Подп. и дата

Инд. № дудл.

Взам инв.

Подп. и дата

Инд. № подл.



| | | | | |
|---------|-------------|-------|-----------|----------------------|
| Артикул | Обозначение | Н, мм | Масса, кг | Объем бетона, м.куд. |
| 7237109 | DN150-60 | 60 | 11,2 | 0,00447 |

1. * - Размеры для справок.

| | | | | | | | | |
|----------|------------|-------------|-------|------------|---|--------|----------|---------|
| | | | | | Арт. 7237109 | | | |
| | | | | | ЛВ-15.21.06-ПВ | | | |
| Изм. | Лист | № документа | Подп. | Дата | Лоток водоотводной полимербетонный | Лит. | Масса | Масштаб |
| Разраб. | Бехтер В | | | 19.07.2021 | | | 11.19 | 1:5 |
| Пров. | Сметанин А | | | | | Лист 1 | Листов 2 | |
| Т. контр | | | | | | | | |
| Н. контр | | | | | | | | |
| Утв. | Седова Е | | | | | | | |