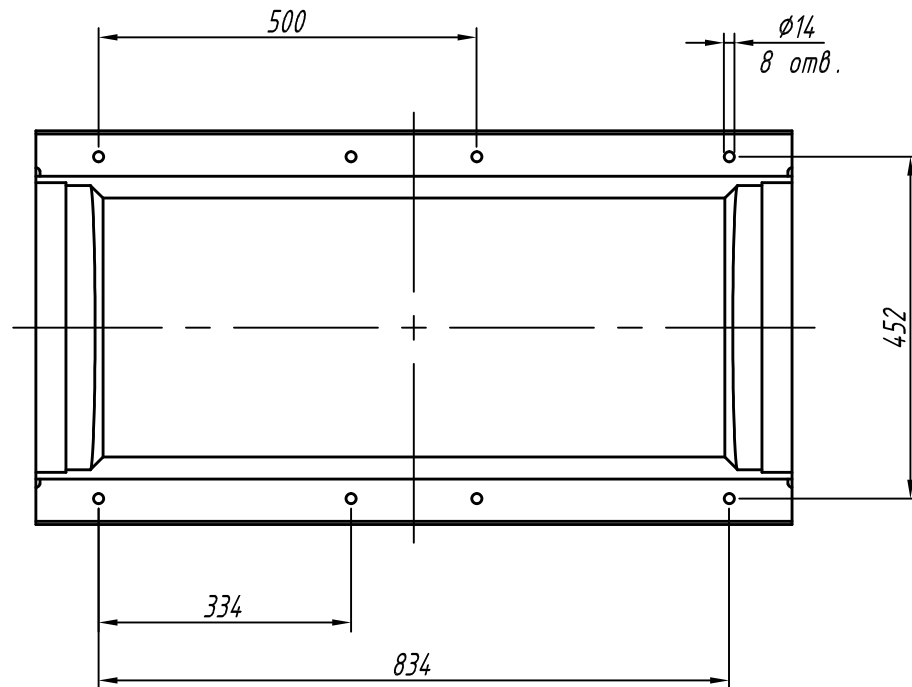
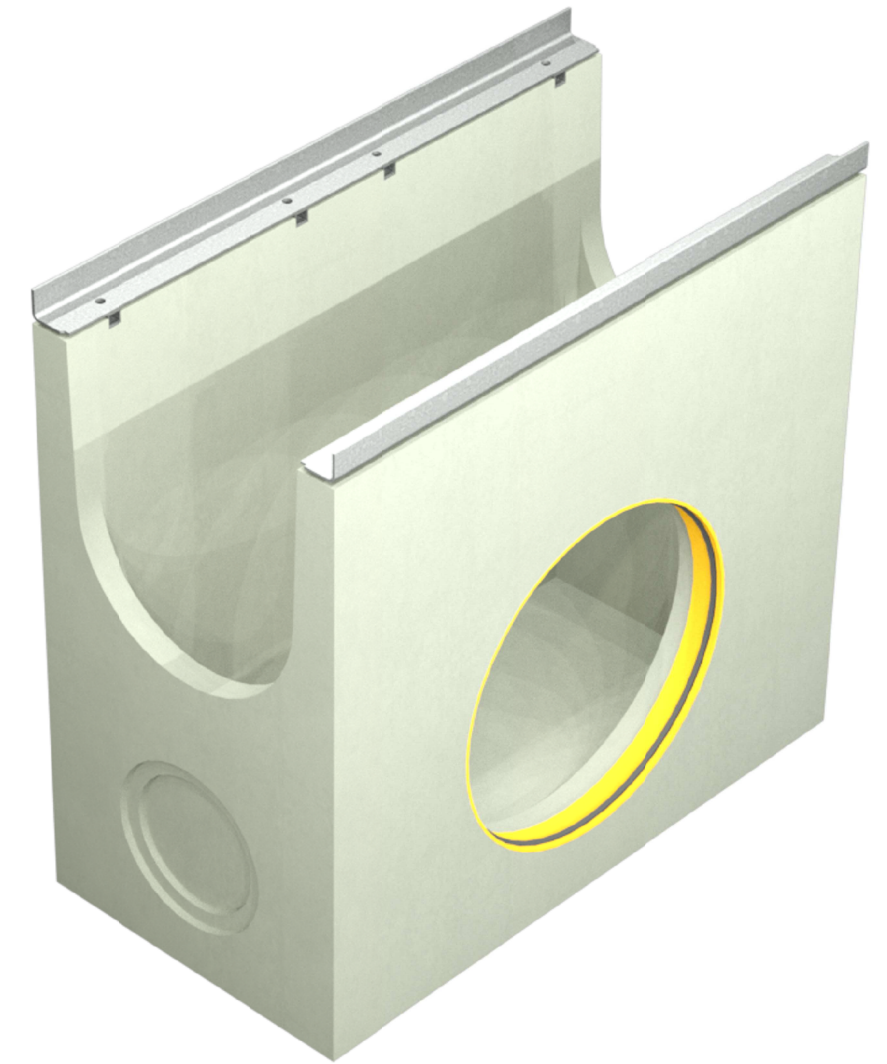
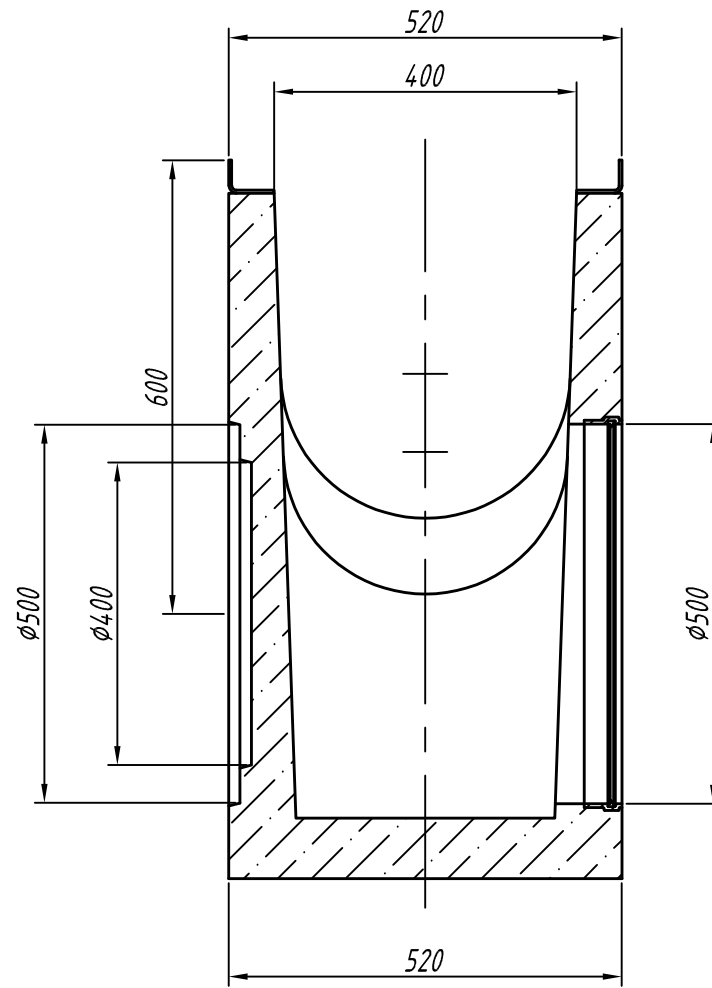
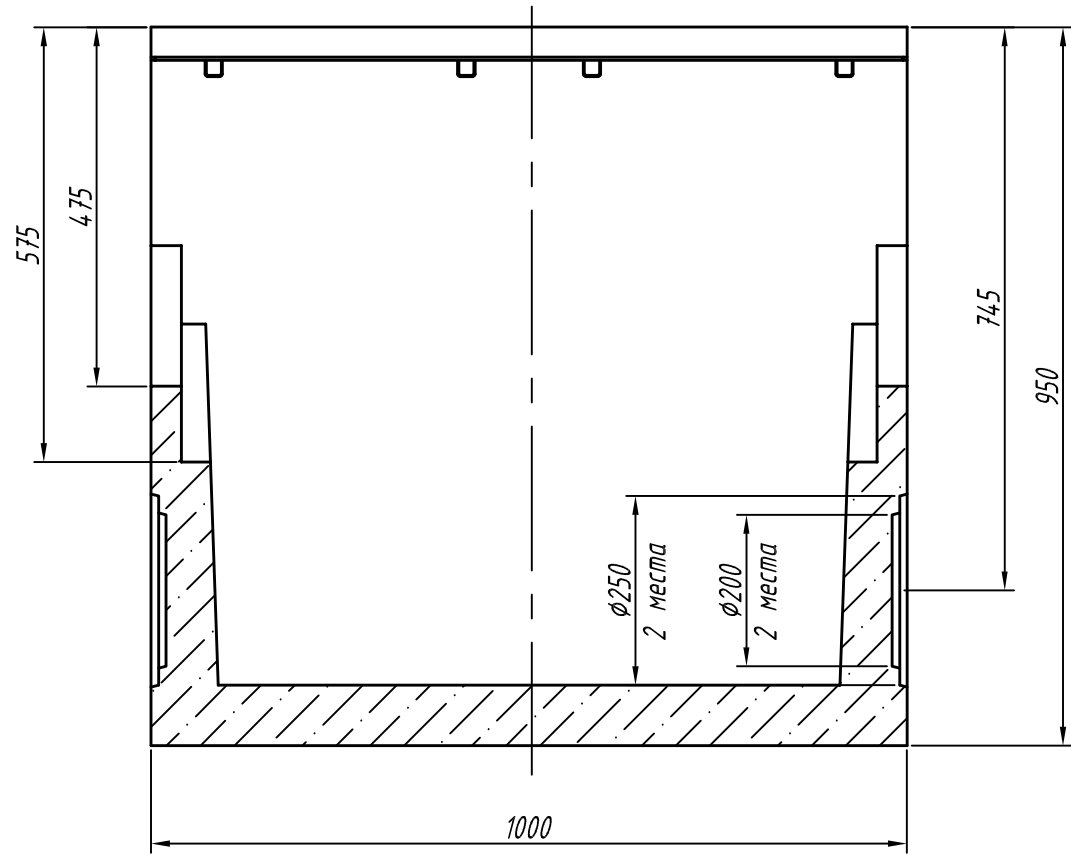


ПУ-40.52.95-Б-Р500

Перв. примен.

Справ. №



1. Объем бетона 0,1751 куб. м
2. Муфта может быть установлена вместо любого шаблона соответствующего диаметра
3. Допустимое отклонение фактической массы от номинальной может составлять до 10%

					Арм. 4880-Р500		
					ПУ-40.52.95-Б-Р500		
Изм	Лист	№ документа	Подп.	Дата	Лит.	Масса	Масштаб
Разраб.	Сметанин А.С.					404,3	1:10
Пров.					Лист Листов 1		
Т. контр					Бетон		
Н. контр							
Утв.	Седова Е.А.						

Подп. и дата

Инв. № дубл.

Взам. инв.

Подп. и дата

Инв. № подл.