

ТВ-15.15.05-НС-В

Перв. примен.

Справ. №

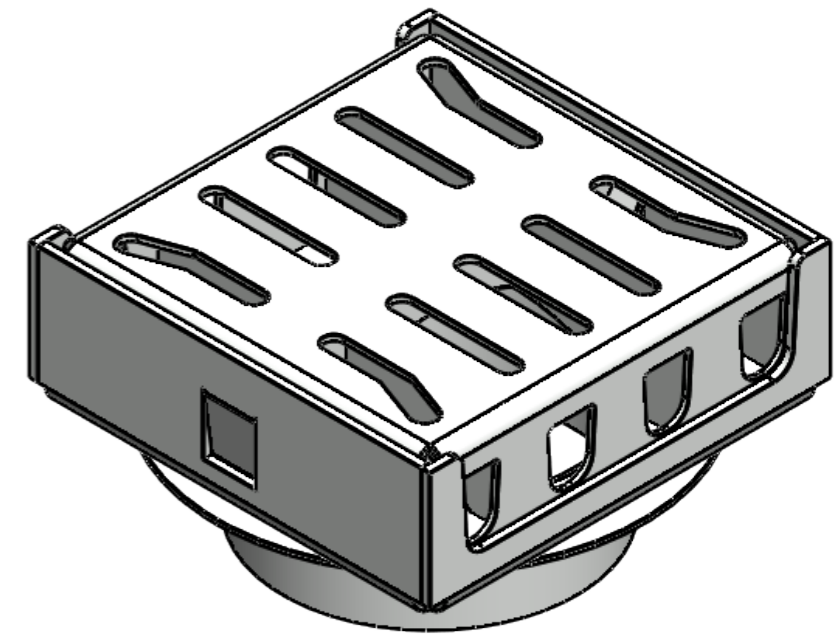
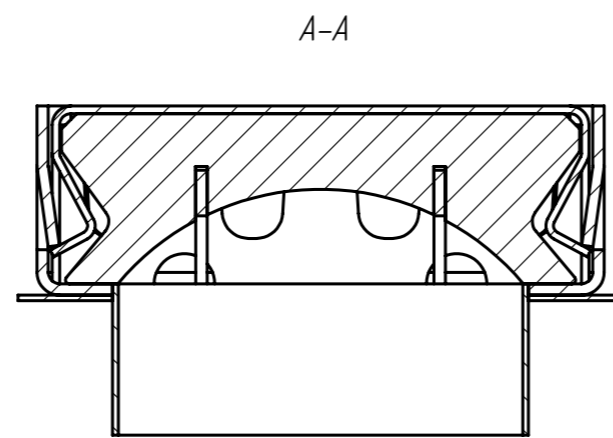
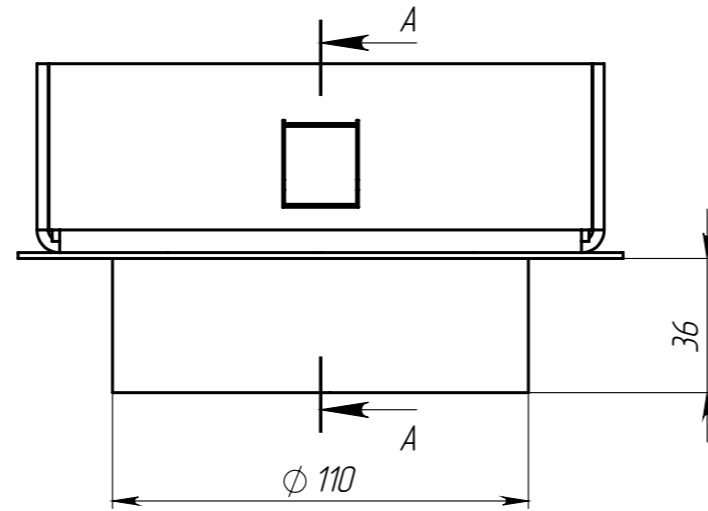
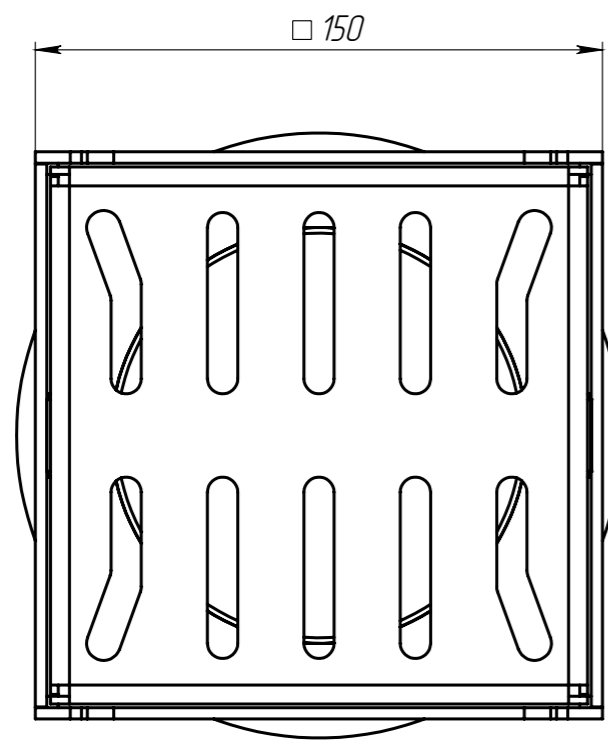
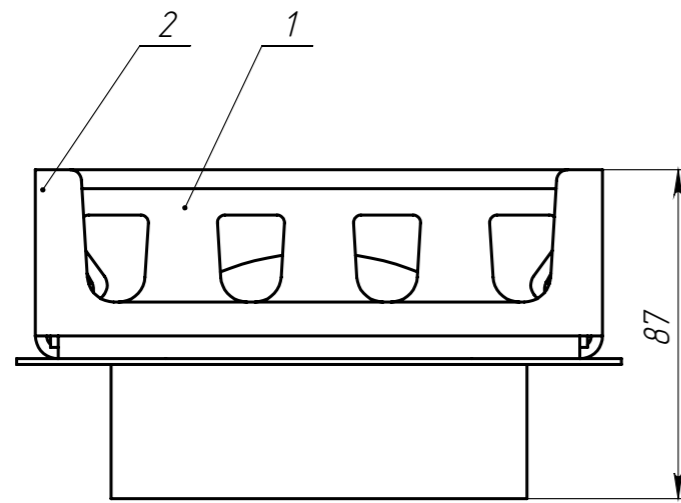
Подп. и дата

Изм. № дудл.

Взам. инв.

Подп. и дата

Изм. № подл.



Формат	Поз	Обозначение	Наименование	К-ВО	Артикул
	1	ТВ-15.01.000	Крышка	1	
	2	ТВ-15.02.000	Корпус	1	

- Размер для справок;

					ТВ-15.15.05-НС-В			Арт. 5291511-9
Изм.	Лист	№ документа	Подп.	Дата	Трап водоотводной (проходной) (штв)	Лист	Масса	Масштаб
Разраб.	Козак М.			28.11.18			189	1:2
Пров.	Сметанин А.					Лист	Листов 1	
Т. контр	Стасьшин Ю.							
Н. контр	Харамбура О.							
Утв.	Малиновский И.							