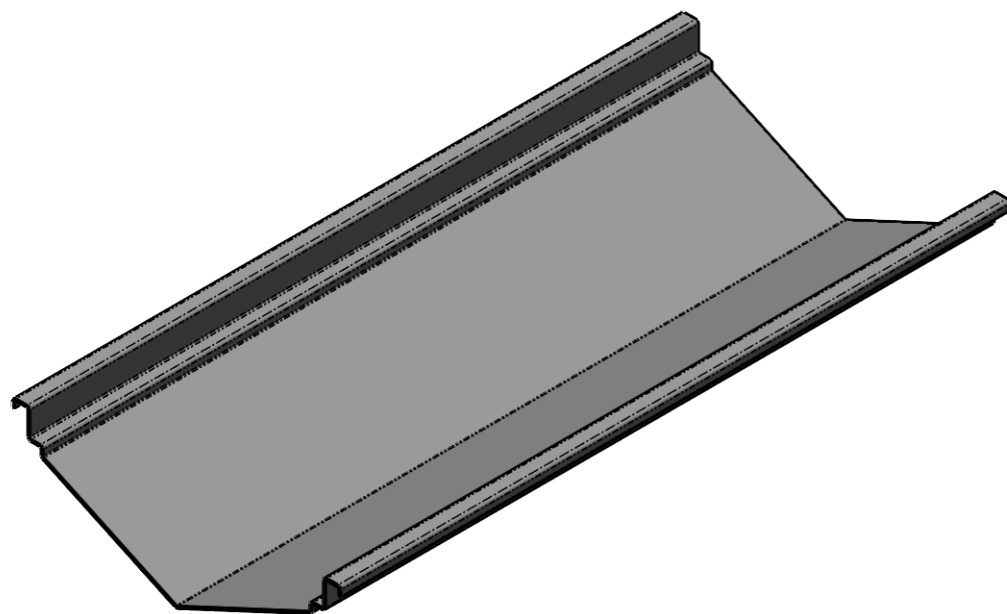
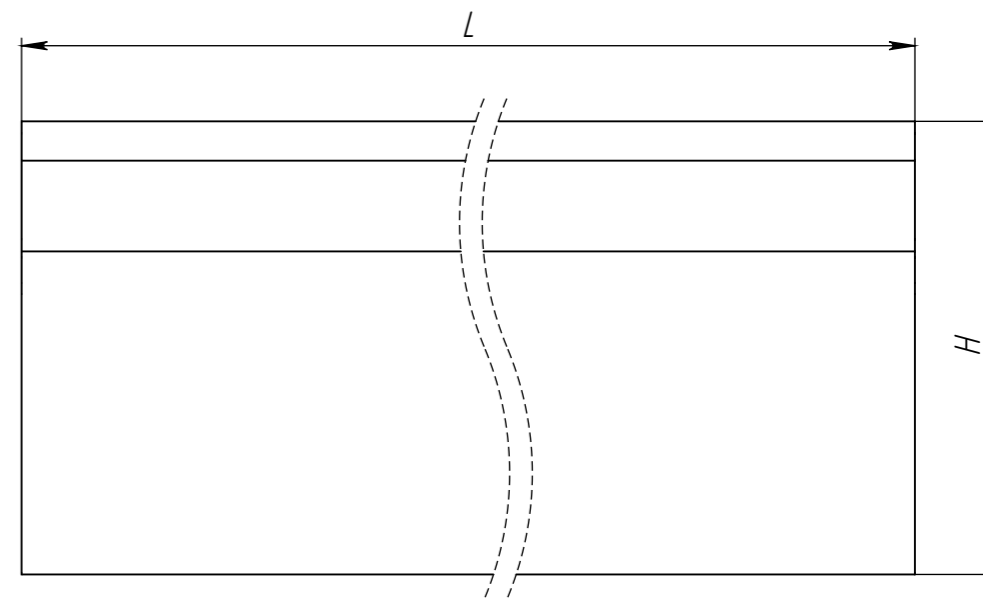
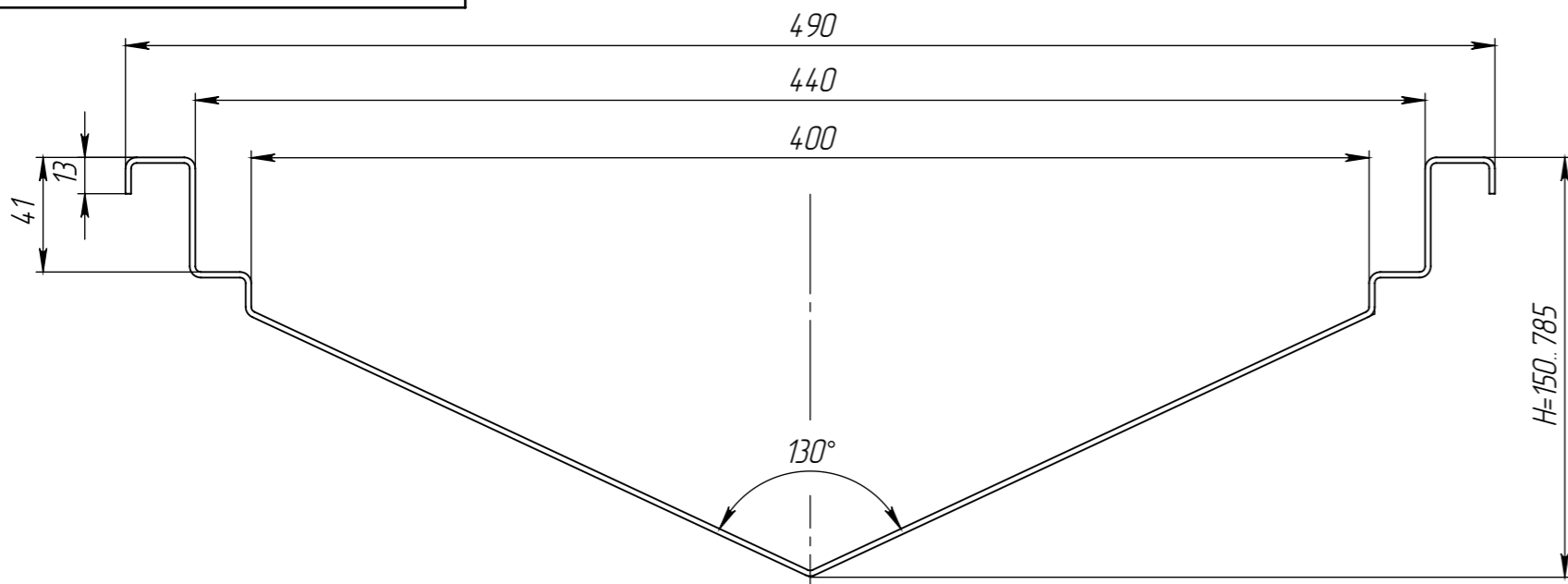


ЛВ-400.490.750-НС

√12.5 (√)



- * - Размеры для справок;
- Неуказанные предельные отклонения размеров $H14, h14, \pm \frac{IT14}{2}$;
- Общие допуски формы и расположения – ГОСТ 30893.2-L;
- Заусенцы снять, острые кромки притупить.
- ** - масса лотка длиной 1 м, минимальной высоты профиля.
- Производитель оставляет за собой право без уведомления потребителя вносить изменения в конструкцию изделий для улучшения их технологических и эксплуатационных параметров.
- Возможно изготовление лотка большей глубины при условии раскроя листа 1500x3000мм.

Перв. примен.

Справ. №

Подп. и дата

Инв. № дудл.

Взаминв

Подп. и дата

Инв. № подл.

					ЛВ-400.490.750-НС			Арт. 512.40.01-М
Изм	Лист	№ документа	Подп.	Дата	Лоток водоотводный Евро 400СП	Лит.	Масса	Масштаб
Разраб.	Штро			30.03.2023				1:2.5
Пров.								
Т. контр	Устинов					Лист 1	Листов 1	
Н. контр					08X18H10 (AISI 304)			
Утв.	Норощьян							