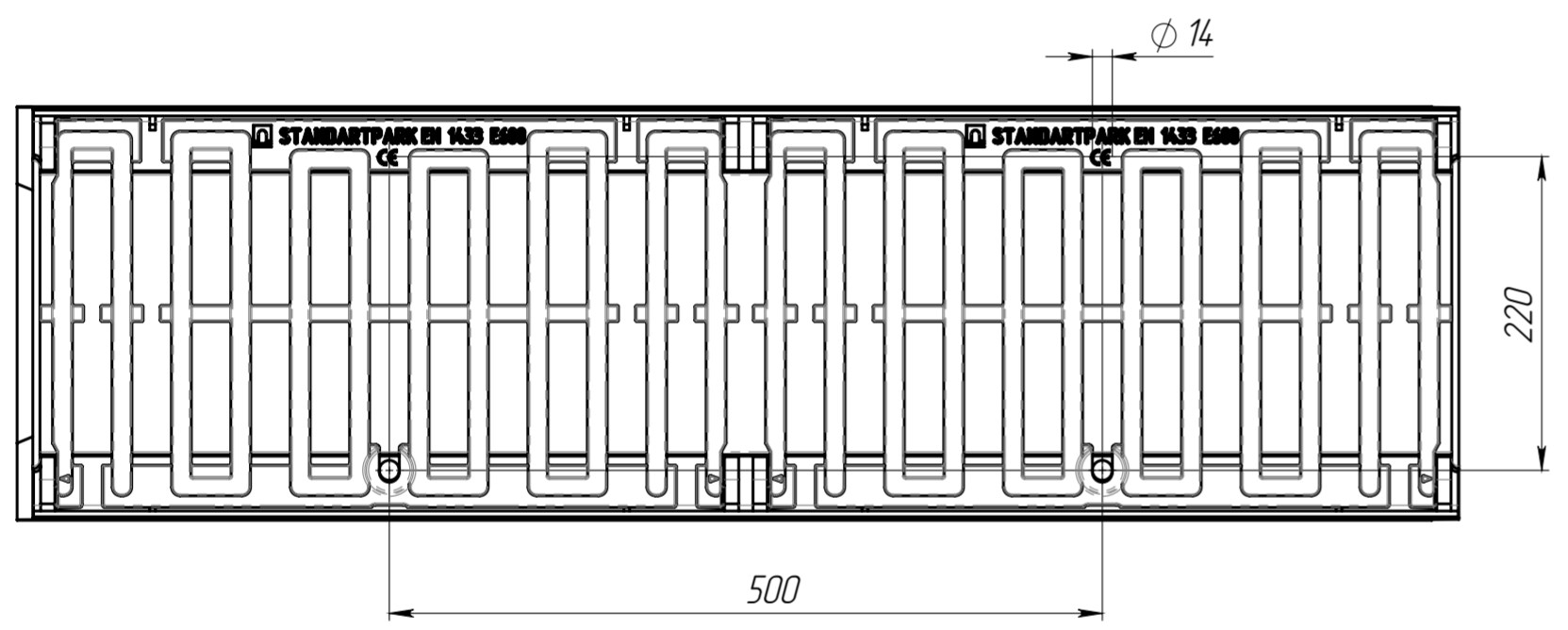
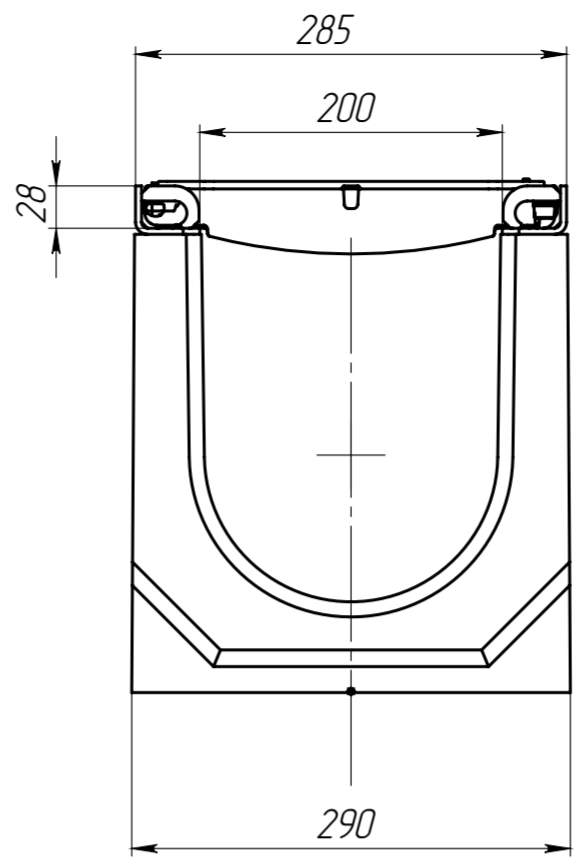
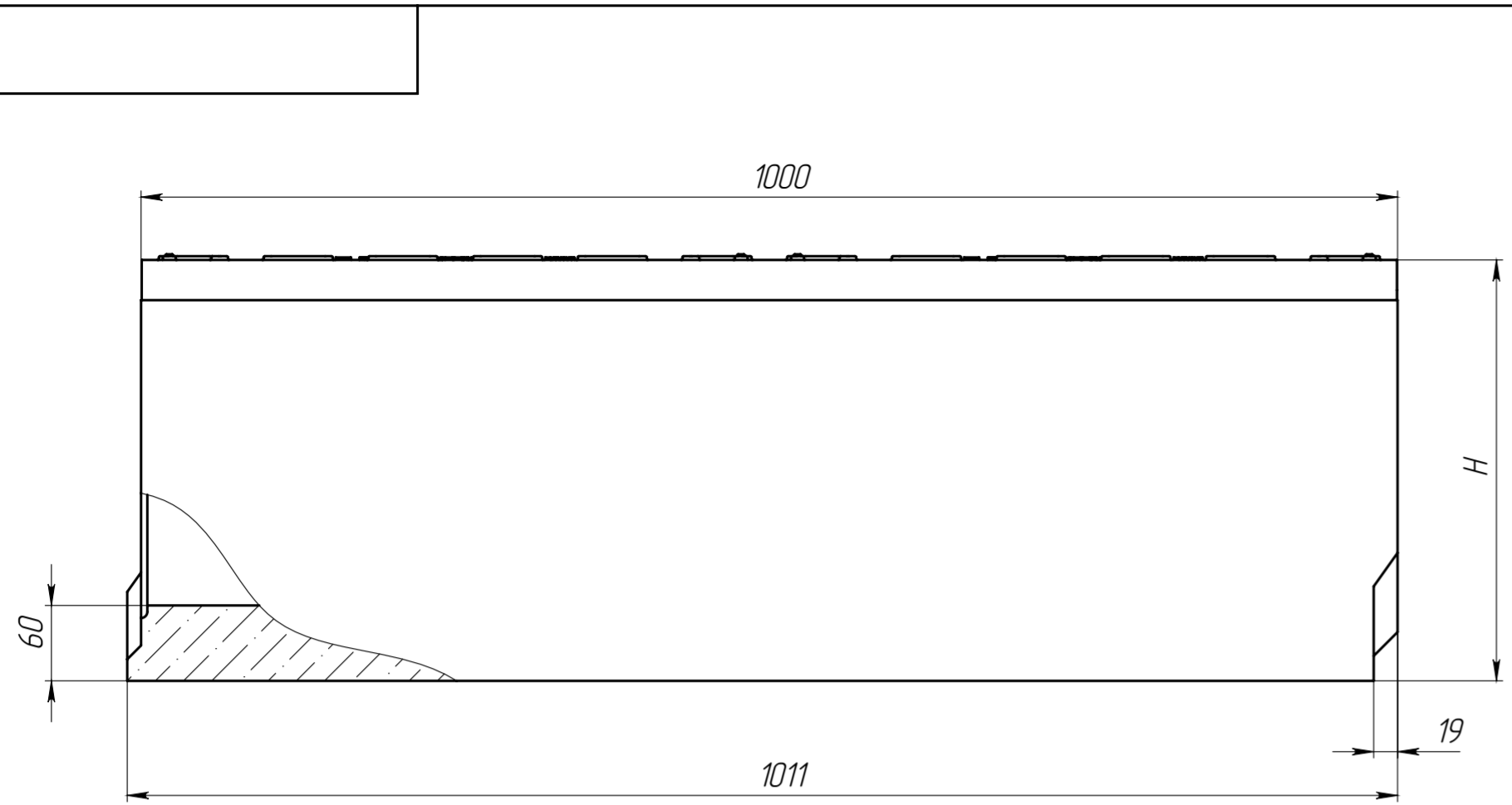


Перв. примен.
 Справ. №
 Подп. и дата
 Инв. № дил.
 Взам. инв.
 Подп. и дата
 Инв. № подл.



Артикул	Обозначение	Н, мм	Масса, кг	Объем бетона, м.куб
04567485.8/06-06	ЛВ-20.29.61-Б-С3-К06-ВЧЩ35	580	176,7	0,0648
04567485.8/07-07	ЛВ-20.29.61-Б-С3-К07-ВЧЩ35	575	175,6	0,0644
04567485.8/08-08	ЛВ-20.29.61-Б-С3-К08-ВЧЩ35	570	174,7	0,0640
04567485.8/09-09	ЛВ-20.29.61-Б-С3-К09-ВЧЩ35	565	173,8	0,0636
04567485.8/10-10	ЛВ-20.29.61-Б-С3-К10-ВЧЩ35	560	173,0	0,0632
04567485.8/11-11	ЛВ-20.29.61-Б-С3-К11-ВЧЩ35	555	172,1	0,0628
04567485.8/12-12	ЛВ-20.29.61-Б-С3-К12-ВЧЩ35	550	171,2	0,0624
04567485.8/13-13	ЛВ-20.29.61-Б-С3-К13-ВЧЩ35	545	170,3	0,0620
04567485.8/14-14	ЛВ-20.29.61-Б-С3-К14-ВЧЩ35	540	169,4	0,0616
04567485.8/15-15	ЛВ-20.29.61-Б-С3-К15-ВЧЩ35	535	168,6	0,0612
04567485.8/16-16	ЛВ-20.29.61-Б-С3-К16-ВЧЩ35	530	167,7	0,0608
04567485.8/17-17	ЛВ-20.29.61-Б-С3-К17-ВЧЩ35	525	166,8	0,0604
04567485.8/18-18	ЛВ-20.29.61-Б-С3-К18-ВЧЩ35	520	165,9	0,0600
04567485.8/19-19	ЛВ-20.29.61-Б-С3-К19-ВЧЩ35	515	165,0	0,0596
04567485.8/20-20	ЛВ-20.29.61-Б-С3-К20-ВЧЩ35	510	164,2	0,0592
04567485.8/21-21	ЛВ-20.29.61-Б-С3-К21-ВЧЩ35	505	163,3	0,0588
04567485.8/22-22	ЛВ-20.29.61-Б-С3-К22-ВЧЩ35	500	162,4	0,0584
04567485.8/23-23	ЛВ-20.29.61-Б-С3-К23-ВЧЩ35	495	161,5	0,0580
04567485.8/24-24	ЛВ-20.29.61-Б-С3-К24-ВЧЩ35	490	160,6	0,0576
04567485.8/25-25	ЛВ-20.29.61-Б-С3-К25-ВЧЩ35	485	159,8	0,0572
04567485.8/26-26	ЛВ-20.29.61-Б-С3-К26-ВЧЩ35	480	158,9	0,0568
04567485.8/27-27	ЛВ-20.29.61-Б-С3-К27-ВЧЩ35	475	158,0	0,0564
04567485.8/28-28	ЛВ-20.29.61-Б-С3-К28-ВЧЩ35	470	157,1	0,0560
04567485.8/29-29	ЛВ-20.29.61-Б-С3-К29-ВЧЩ35	465	156,2	0,0556
04567485.8/30-30	ЛВ-20.29.61-Б-С3-К30-ВЧЩ35	460	155,4	0,0552
04567485.8/31-31	ЛВ-20.29.61-Б-С3-К31-ВЧЩ35	455	154,5	0,0548
04567485.8/32-32	ЛВ-20.29.61-Б-С3-К32-ВЧЩ35	450	153,6	0,0544
04567485.8/33-33	ЛВ-20.29.61-Б-С3-К33-ВЧЩ35	445	152,7	0,0540
04567485.8/34-34	ЛВ-20.29.61-Б-С3-К34-ВЧЩ35	440	151,8	0,0536
04567485	ЛВ-20.29.43-Б-С3-ВЧЩ35	435	151,0	0,0532
04567485/01-01	ЛВ-20.29.43-Б-С3-К01-ВЧЩ35	430	150,1	0,0528
04567485/02-02	ЛВ-20.29.43-Б-С3-К02-ВЧЩ35	425	149,2	0,0524
04567485/03-03	ЛВ-20.29.43-Б-С3-К03-ВЧЩ35	420	148,3	0,0520
04567485/04-04	ЛВ-20.29.43-Б-С3-К04-ВЧЩ35	415	147,4	0,0516
04567485/05-05	ЛВ-20.29.43-Б-С3-К05-ВЧЩ35	410	146,6	0,0512
04567485/06-06	ЛВ-20.29.43-Б-С3-К06-ВЧЩ35	405	145,7	0,0508
04567485/07-07	ЛВ-20.29.43-Б-С3-К07-ВЧЩ35	400	144,8	0,0504
04567485/08-08	ЛВ-20.29.43-Б-С3-К08-ВЧЩ35	395	143,9	0,0500
04567485/09-09	ЛВ-20.29.43-Б-С3-К09-ВЧЩ35	390	143,0	0,0496
04567485/10-10	ЛВ-20.29.43-Б-С3-К10-ВЧЩ35	385	142,2	0,0492
04567485/11-11	ЛВ-20.29.43-Б-С3-К11-ВЧЩ35	380	141,3	0,0488
04567485/12-12	ЛВ-20.29.43-Б-С3-К12-ВЧЩ35	375	140,4	0,0484
04567485/13-13	ЛВ-20.29.43-Б-С3-К13-ВЧЩ35	370	139,5	0,0480
04567485/14-14	ЛВ-20.29.43-Б-С3-К14-ВЧЩ35	365	138,6	0,0476
04567485/15-15	ЛВ-20.29.43-Б-С3-К15-ВЧЩ35	360	137,8	0,0472
04567485/16-16	ЛВ-20.29.43-Б-С3-К16-ВЧЩ35	355	136,9	0,0468
04567485/17-17	ЛВ-20.29.43-Б-С3-К17-ВЧЩ35	350	136,0	0,0464
04567485/18-18	ЛВ-20.29.43-Б-С3-К18-ВЧЩ35	345	135,1	0,0460
04567485/19-19	ЛВ-20.29.43-Б-С3-К19-ВЧЩ35	340	134,2	0,0456
04507485	ЛВ-20.29.33-Б-С3-ВЧЩ35	335	133,4	0,0452
04507485/01-01	ЛВ-20.29.33-Б-С3-К01-ВЧЩ35	330	132,5	0,0448
04507485/02-02	ЛВ-20.29.33-Б-С3-К02-ВЧЩ35	325	131,6	0,0444
04507485/03-03	ЛВ-20.29.33-Б-С3-К03-ВЧЩ35	320	130,7	0,0440
04507485/04-04	ЛВ-20.29.33-Б-С3-К04-ВЧЩ35	315	129,8	0,0436
04507485/05-05	ЛВ-20.29.33-Б-С3-К05-ВЧЩ35	310	129,0	0,0432
04507485/06-06	ЛВ-20.29.33-Б-С3-К06-ВЧЩ35	305	128,1	0,0428
04507485/07-07	ЛВ-20.29.33-Б-С3-К07-ВЧЩ35	300	127,2	0,0424
04507485/08-08	ЛВ-20.29.33-Б-С3-К08-ВЧЩ35	295	126,3	0,0420
04507485/09-09	ЛВ-20.29.33-Б-С3-К09-ВЧЩ35	290	125,4	0,0416
04557485	ЛВ-20.29.28-Б-С3-ВЧЩ35	285	124,6	0,0412
04507485/11-11	ЛВ-20.29.33-Б-С3-К11-ВЧЩ35	280	123,7	0,0408
04507485/12-12	ЛВ-20.29.33-Б-С3-К12-ВЧЩ35	275	122,8	0,0404
04507485/13-13	ЛВ-20.29.33-Б-С3-К13-ВЧЩ35	270	121,9	0,0400
04507485/14-14	ЛВ-20.29.33-Б-С3-К14-ВЧЩ35	265	121,0	0,0396
04507485/15-15	ЛВ-20.29.33-Б-С3-К15-ВЧЩ35	260	120,2	0,0392
04507485/16-16	ЛВ-20.29.33-Б-С3-К16-ВЧЩ35	255	119,3	0,0388
04507485/17-17	ЛВ-20.29.33-Б-С3-К17-ВЧЩ35	250	118,4	0,0384
04507485/18-18	ЛВ-20.29.33-Б-С3-К18-ВЧЩ35	245	117,5	0,0380
04507485/19-19	ЛВ-20.29.33-Б-С3-К19-ВЧЩ35	240	116,6	0,0376
04547485	ЛВ-20.29.23-Б-С3-ВЧЩ35	235	115,8	0,0372
04507485/21-21	ЛВ-20.29.33-Б-С3-К21-ВЧЩ35	230	114,9	0,0368
04507485/22-22	ЛВ-20.29.33-Б-С3-К22-ВЧЩ35	225	114,0	0,0364
04507485/23-23	ЛВ-20.29.33-Б-С3-К23-ВЧЩ35	220	113,1	0,0360
04507485/24-24	ЛВ-20.29.33-Б-С3-К24-ВЧЩ35	215	112,2	0,0356
04507485/25-25	ЛВ-20.29.33-Б-С3-К25-ВЧЩ35	210	111,4	0,0352

1. Допустимое отклонение фактической массы от номинальной может составлять до 10%
2. Лоток комплектуется решеткой арт. 253058-М и диаметром М12х40

				Арт.		
Изм.	Лист	№ документа	Подп.	Дата	Лоток водоотводный	
Разраб.		Сметанин А.С.		05.02.24	Лит	Масштаб
Пров.						1:5
Т. контр.					Лист	Листов 1
Н. контр.					standartpark	
Утв.					Копировал	
				Формат А2		