

Перв. примен.

Справ. №

Подп. и дата

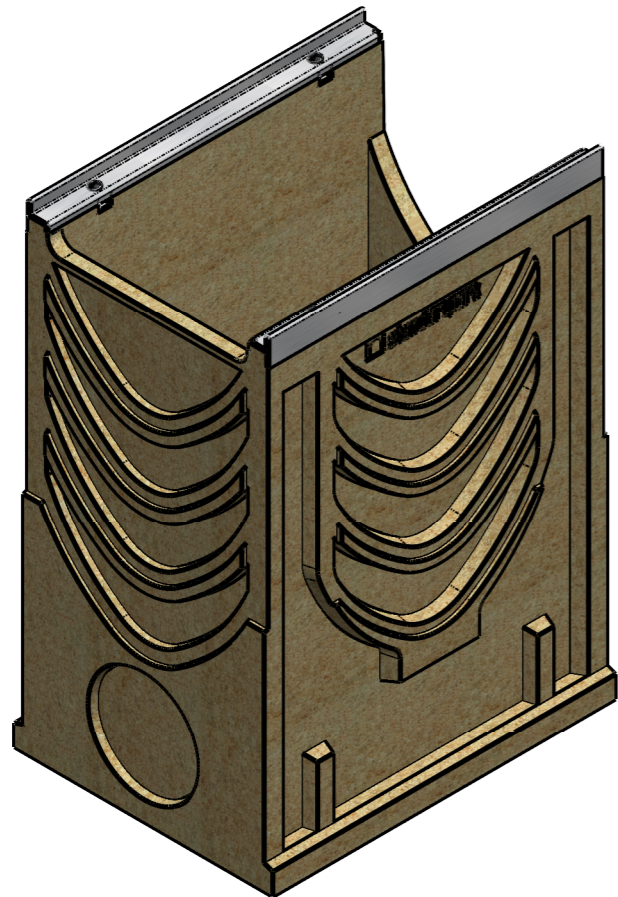
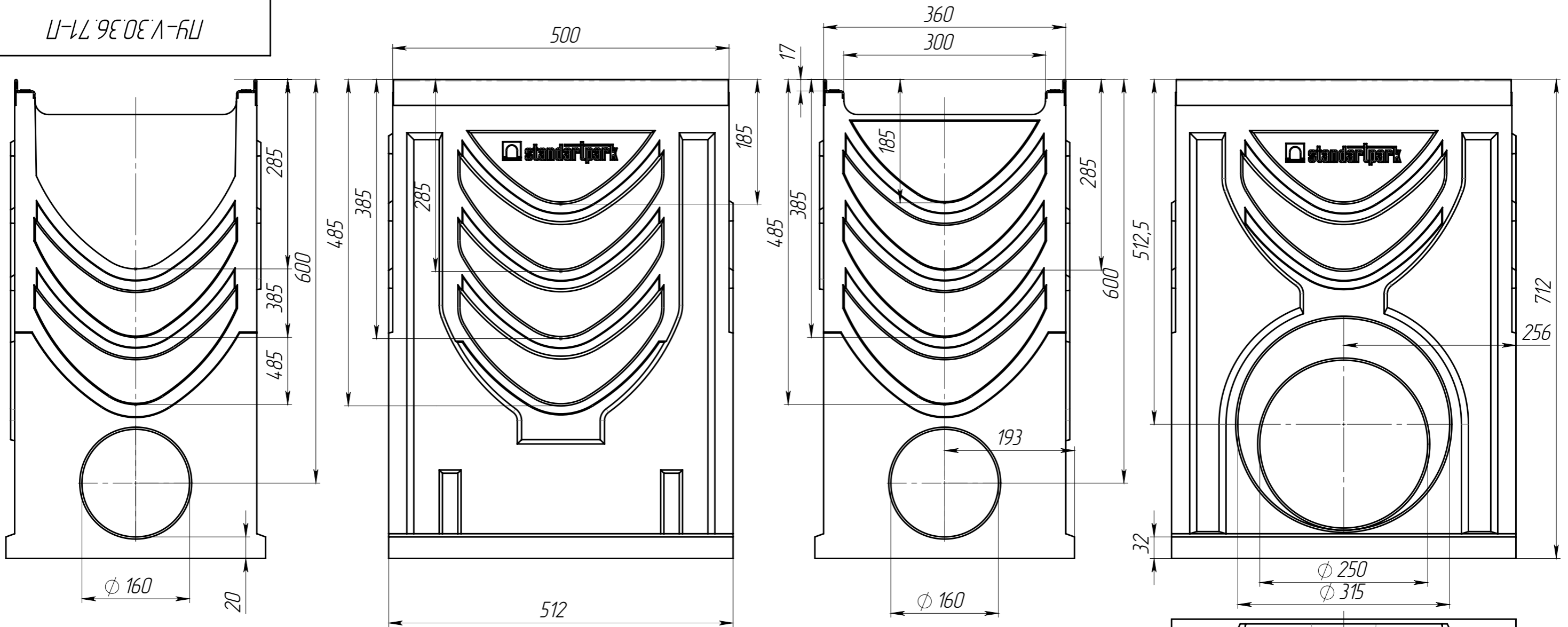
Изм. № дудл.

Взаминв

Подп. и дата

Изм. № подл.

ПУ-V.30.36.71-П



Объем полимербетона составляет 0,0307 м.куб.

					Арм. 77871V			
					ПУ-V.30.36.71-П			
Изм	Лист	№ документа	Подп.	Дата	Пескоуловитель серии Drive V-образный	Лит.	Масса	Масштаб
Разраб.	Бехтер В.И.			09.07.19			62.81	1:6
Пров.	Сметанин А.С.					Лист	Листов 1	
Т. контр								
Н. контр					Полимербетон СТО 725664-11-103-2016			
Утв.	Седова Е.А.							

