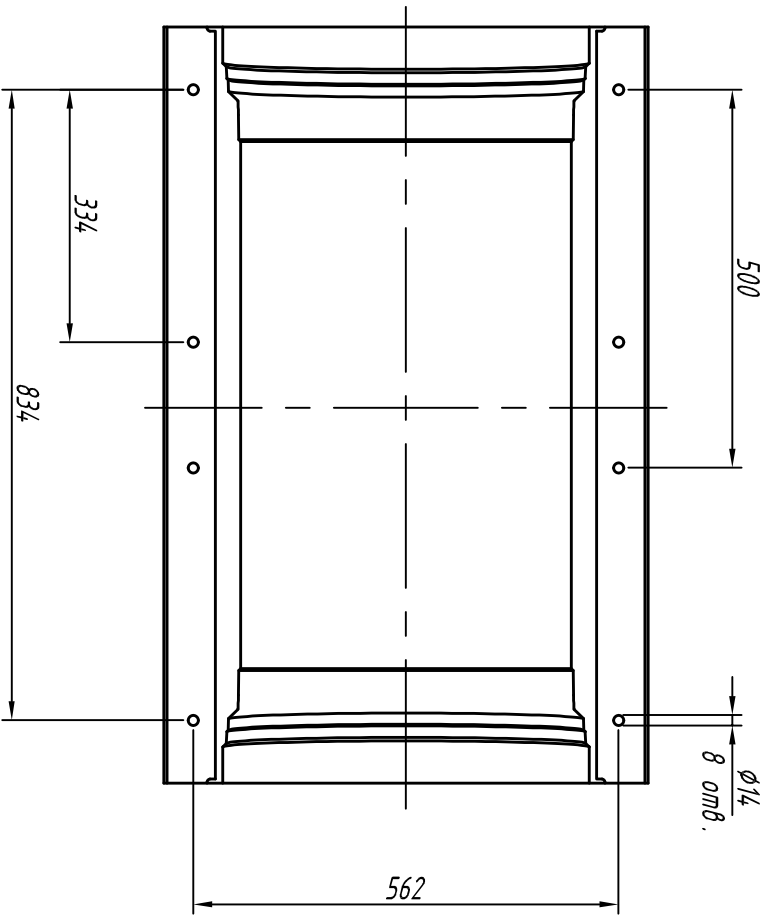
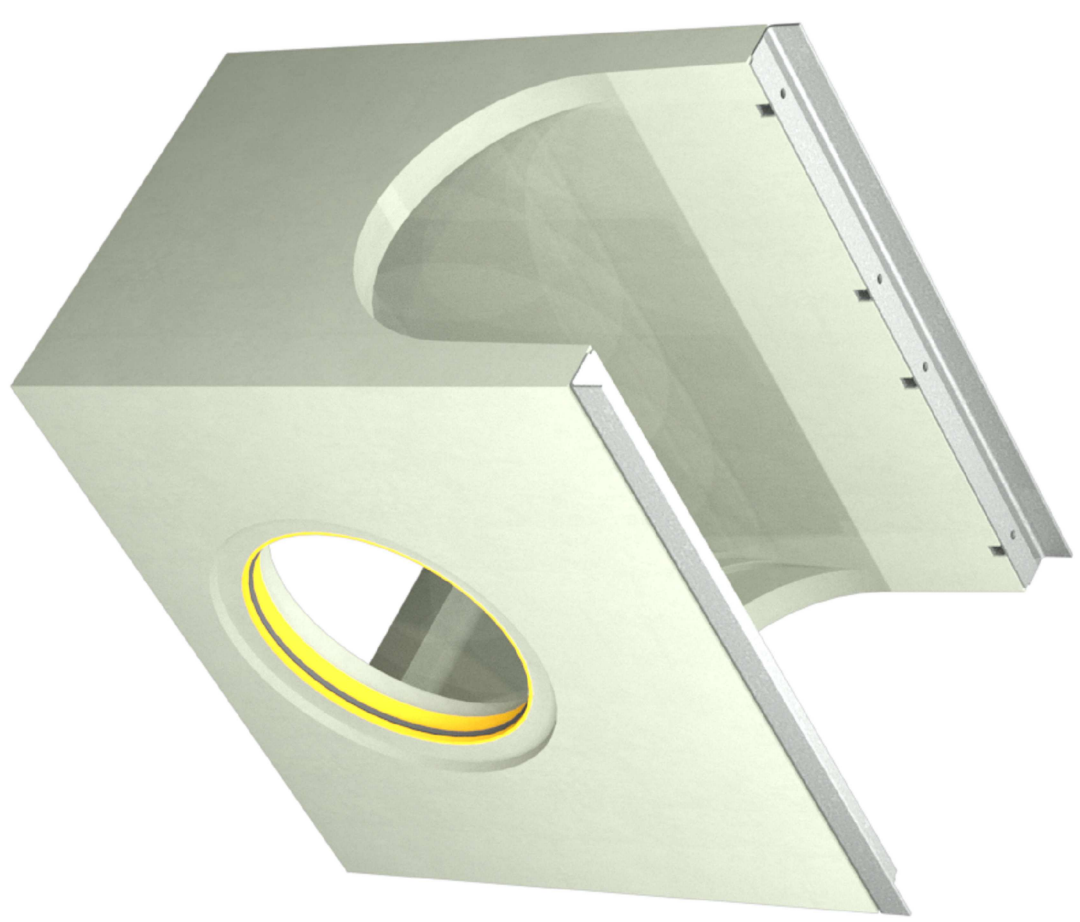
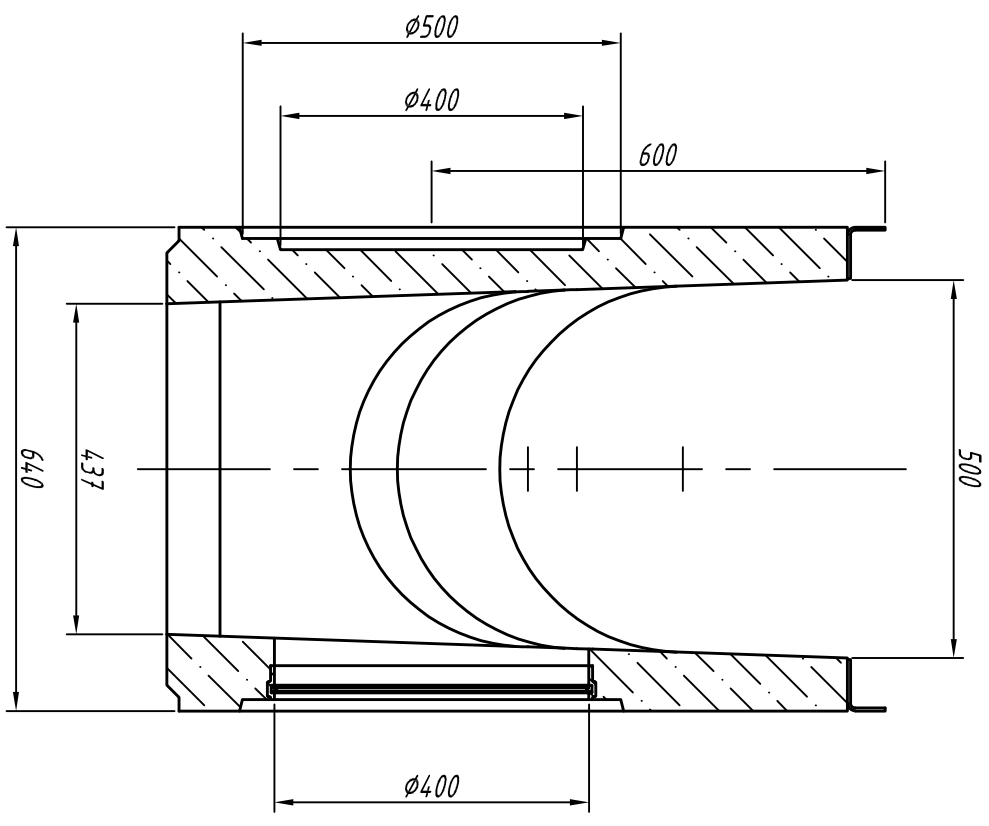
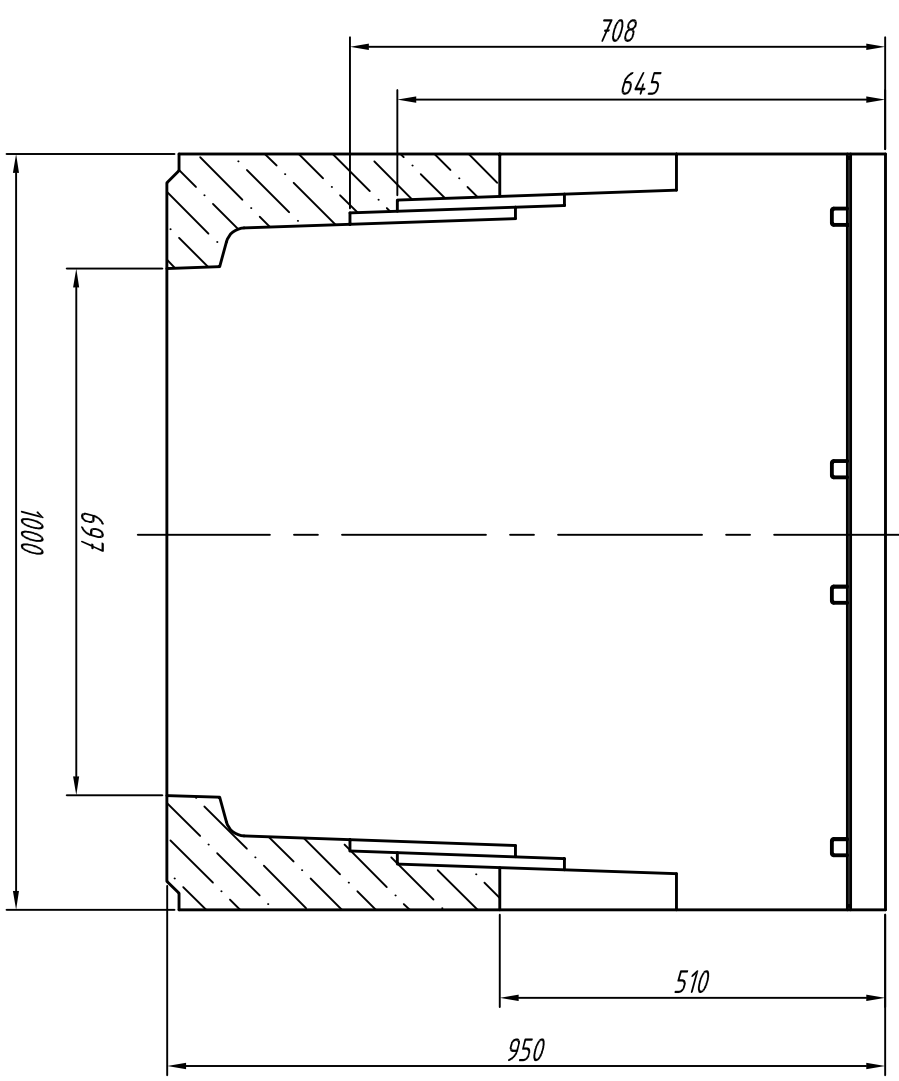


ПЧС -50.64.95-Б-В-Р 400



1. Объем бетона 0,1840 куб. м
2. Муфта может быть установлена вместо любого шаблона соответствующего диаметра
3. Допустимое отклонение фактической массы от номинальной может составлять до 10%

Изм.	Лист	№ документа	Подп.	Дата	<p>ПЧС -50.64.95-Б-В-Р 400</p> <p>Пескоуловитель секционный с муфтовым подключением DN400 (верхняя часть)</p> <p>Бетон</p>	<p>Арт. 4980/1-Р 400</p> <p>Лист</p>	Масса	Масштаб
Разраб.	Сметанин А.С.			395,4			1:10	
Пров.				Лист			Листов 1	
Н. контр.								
Т. контр.								
Утв.	Седова Е.А.							

