

ЗГ/ВВ-15.21.17-ПП

Перв. примен.

Справ. №

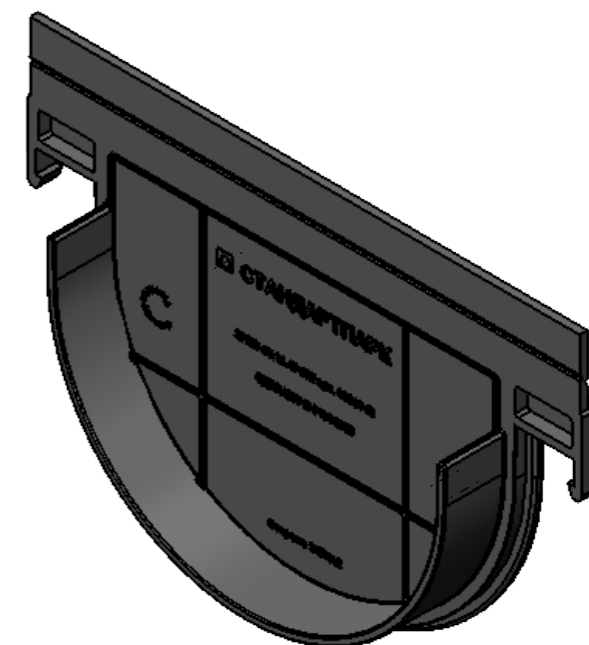
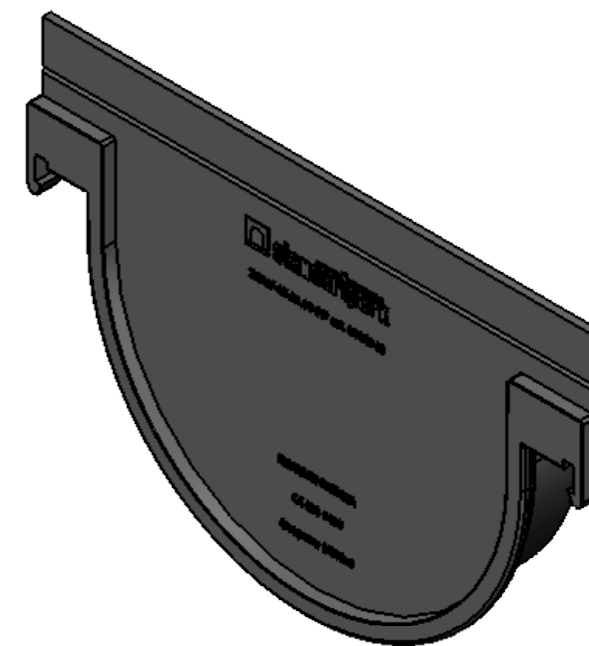
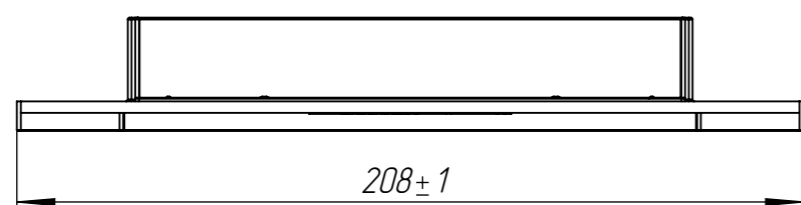
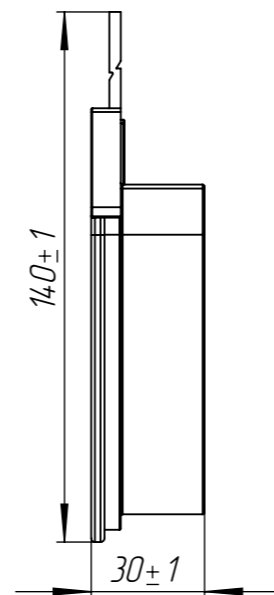
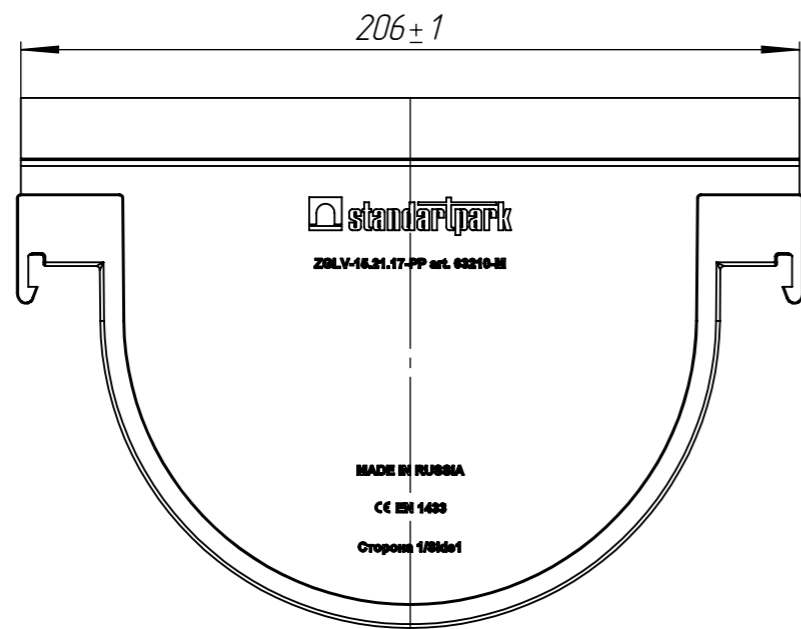
Подп. и дата

Инв. № дудл.

Взам.инв.

Подп. и дата

Инв. № подл.



					Арт. 63210-М			
					<b>ЗГ/ВВ-15.21.17-ПП</b>			
Изм.	Лист	№ документа	Подп.	Дата	<b>Заглушка глухая DN150 H150</b>	Лист	Масса	Масштаб
Разраб.	Денисова Н.А.			14.11.19			814,3г	1:2
Пров.	Кунцов М.					Лист	Листов 1	
Т. контр	Белецкий С.А.							
Н. контр	Запольская А.В.				Полипропилен ГОСТ 26996-86			
Утв.	Камышников О.А.							