

ДУ-1-60.80.10-В4-Ф5.000

Перв. примен.

Справ. №

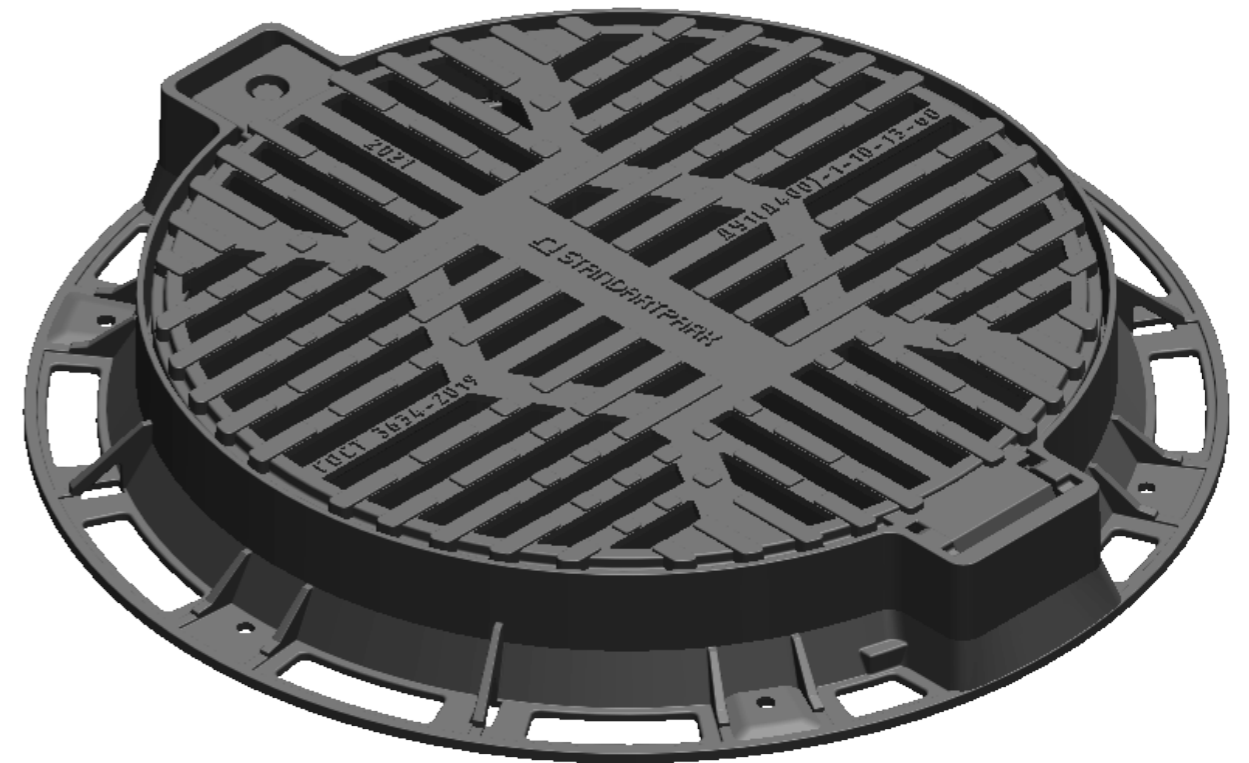
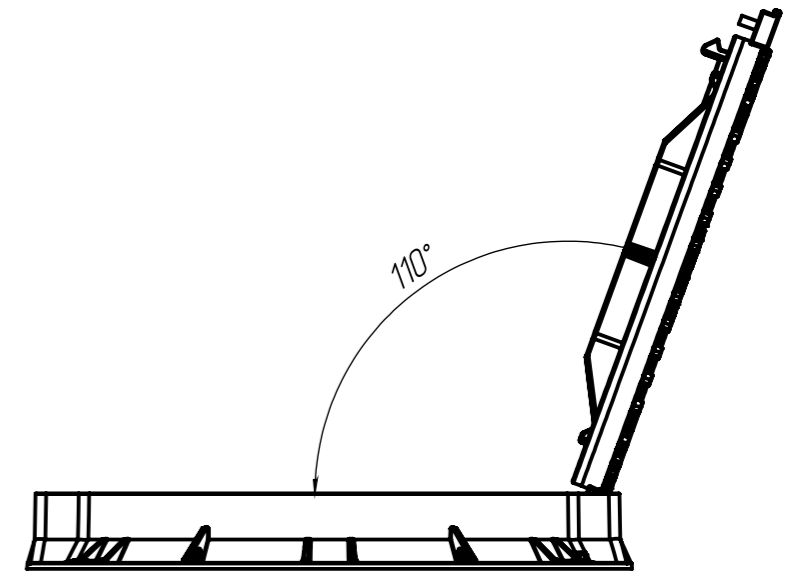
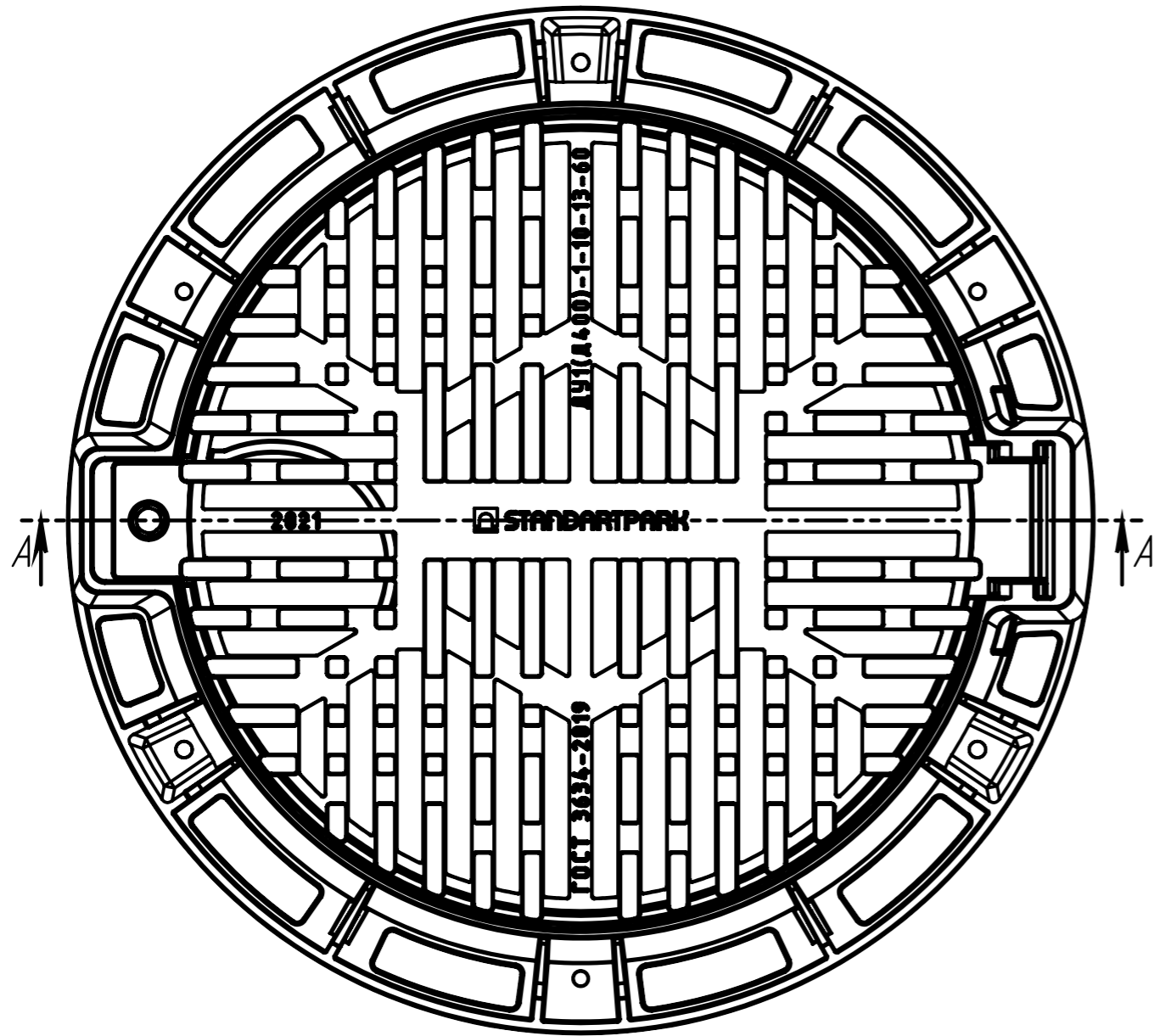
Подп. и дата

Инв. № дудл.

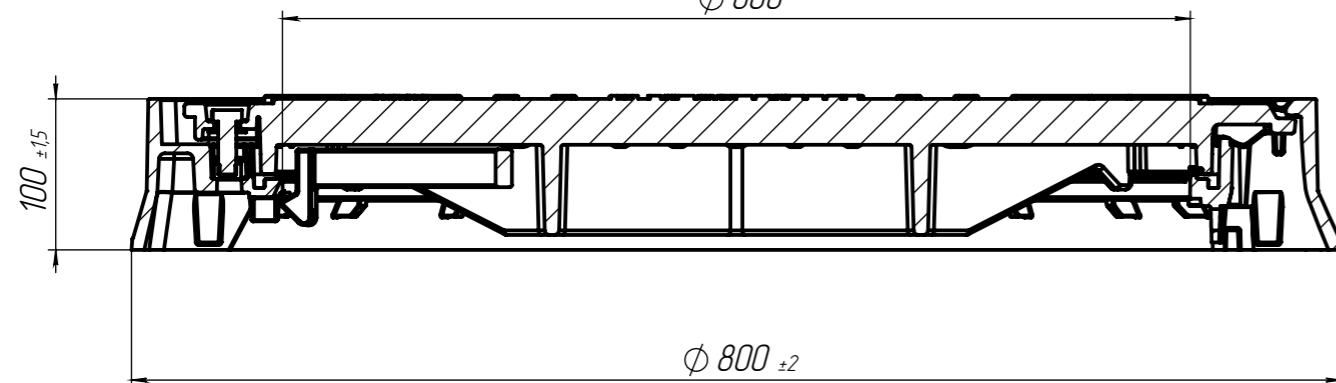
Взам.инв.

Подп. и дата

Инв. № подл.



A-A
1:5
Φ 600



1. Согласно ГОСТ 26645-85 для отливки от 10 до 40 кг 9 класса точности отклонение от массы может составлять до 8%
2. Площадь щелей водосбора - 1157 см²

				Арм. 32158/10-55M				
				ДУ-1-60.80.10-В4-Ф5.000				
Изм	Лист	№ документа	Подп.	Дата	Дождеприемник усиленный (класс нагрузки D400)	Лит.	Масса	Масштаб
Разраб.	Дыка			16.11.2020			59.47	1:5
Пров.	Полунин					Лист 1	Листов 1	
Т. контр	Цюрак							
Н. контр	Толстых				В4 50 ГОСТ 7293-85	standartpark		
Утв.	Камышиников							