

Перв. примен.

Справ. №

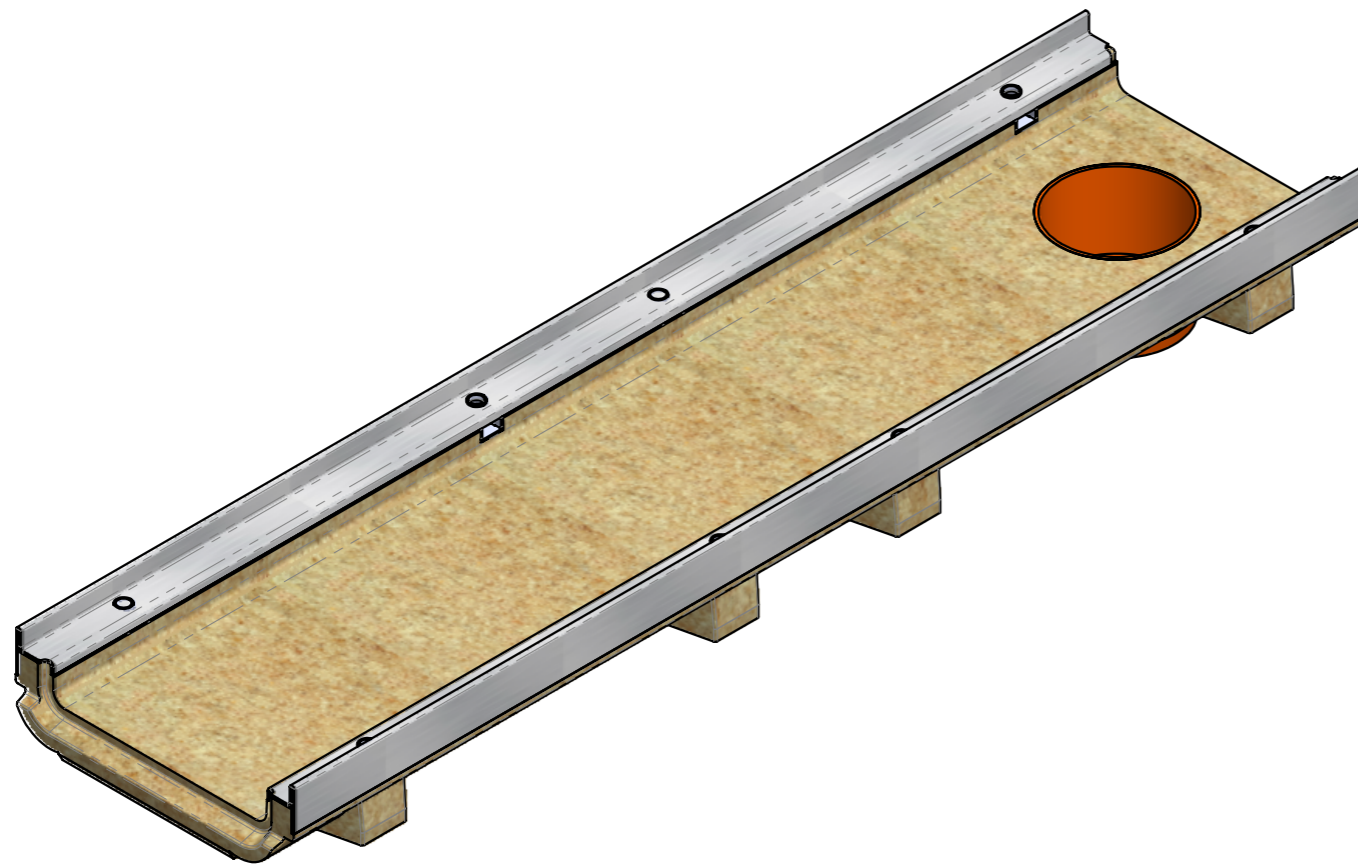
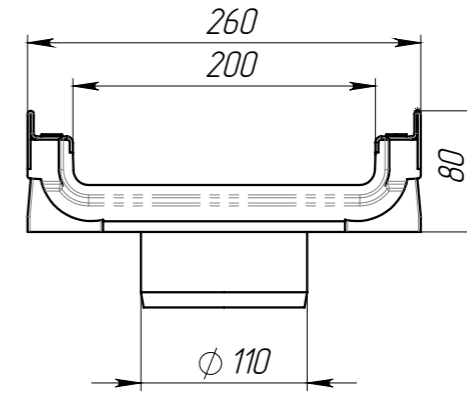
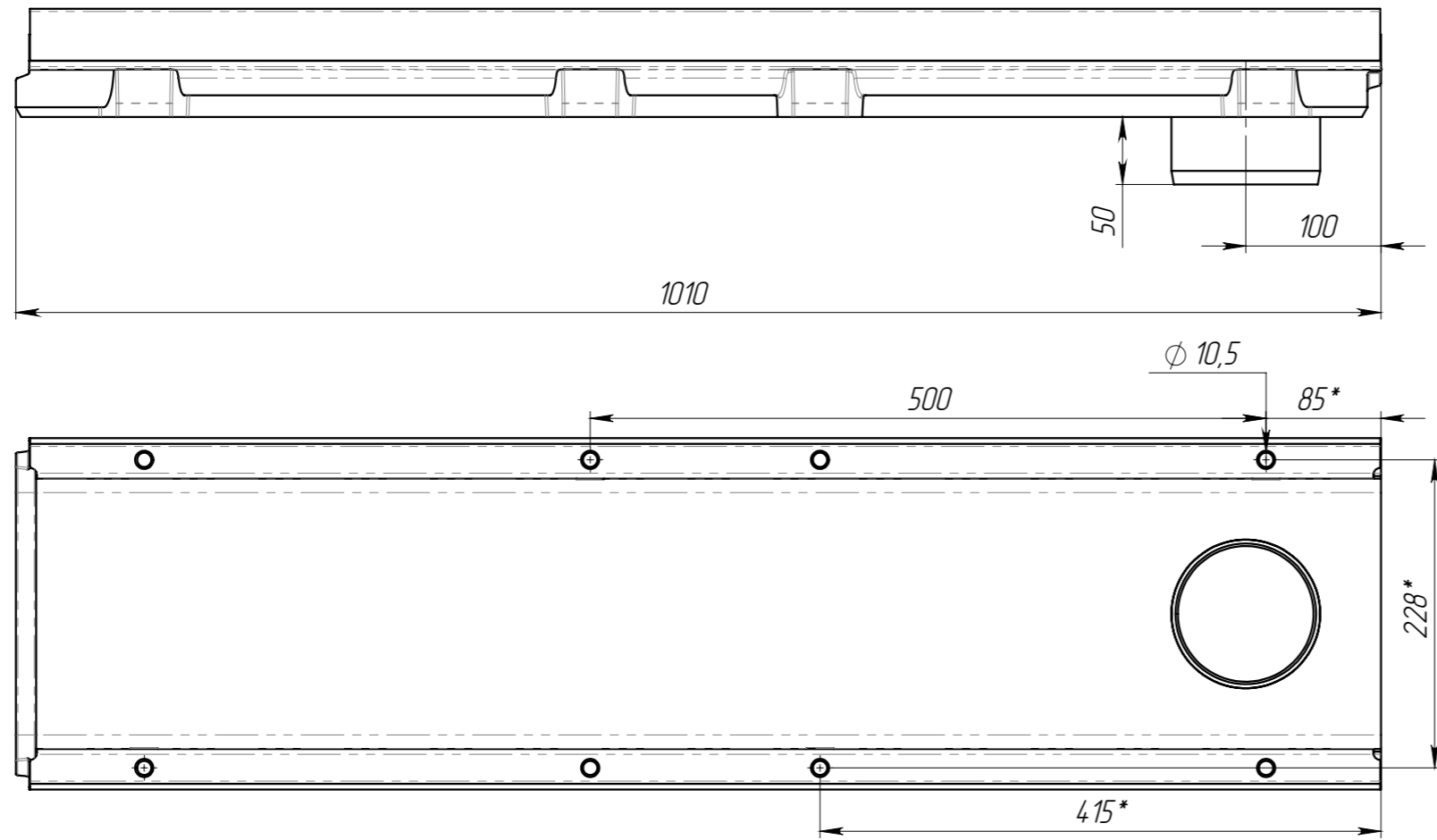
Подп. и дата

Изм. № дудл.

Взам инв.

Подп. и дата

Изм. № подл.



Допустимое отклонение фактической массы от номинальной может составлять до 8%  
 Объем полимербетона 0,00755 м.куб.

					ЛВ-20.26.08-ПВ			Арт. 7527109
Изм	Лист	№ документа	Подп.	Дата	Лоток водоотводной полимербетонный	Лит.	Масса	Масштаб
Разраб.	Бехтер В			19.07.2021			17.42	1:5
Пров.	Сметанин А					Лист 1	Листов 1	
Т. контр								
Н. контр								
Утв.	Седова Е				