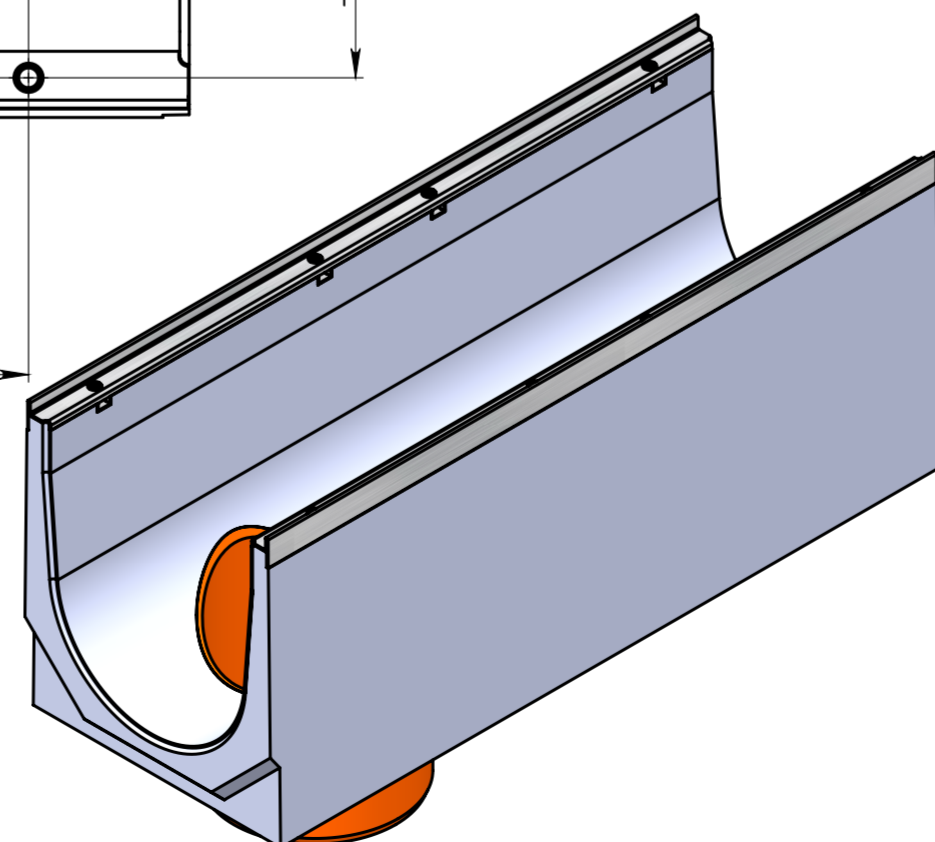
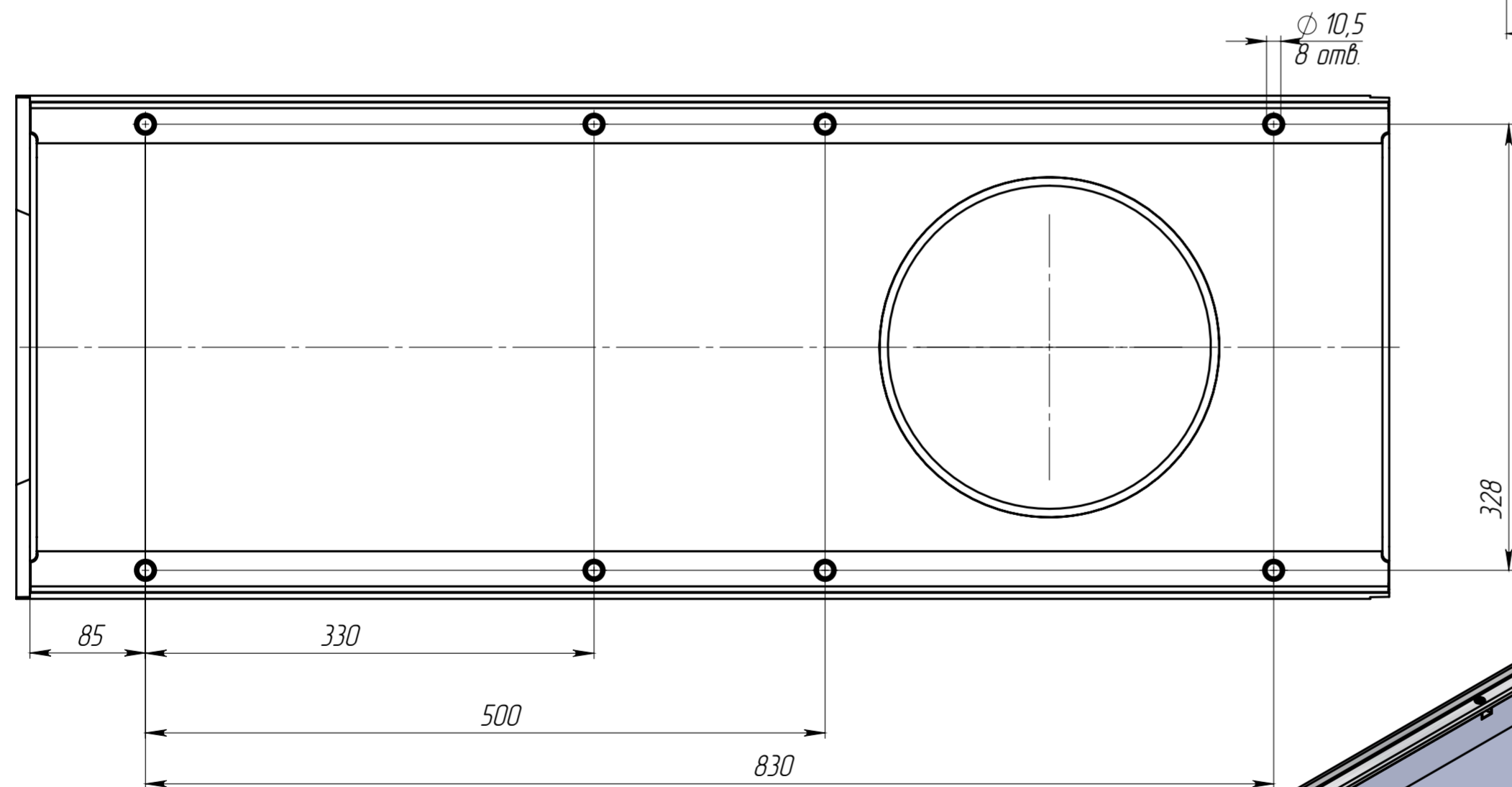
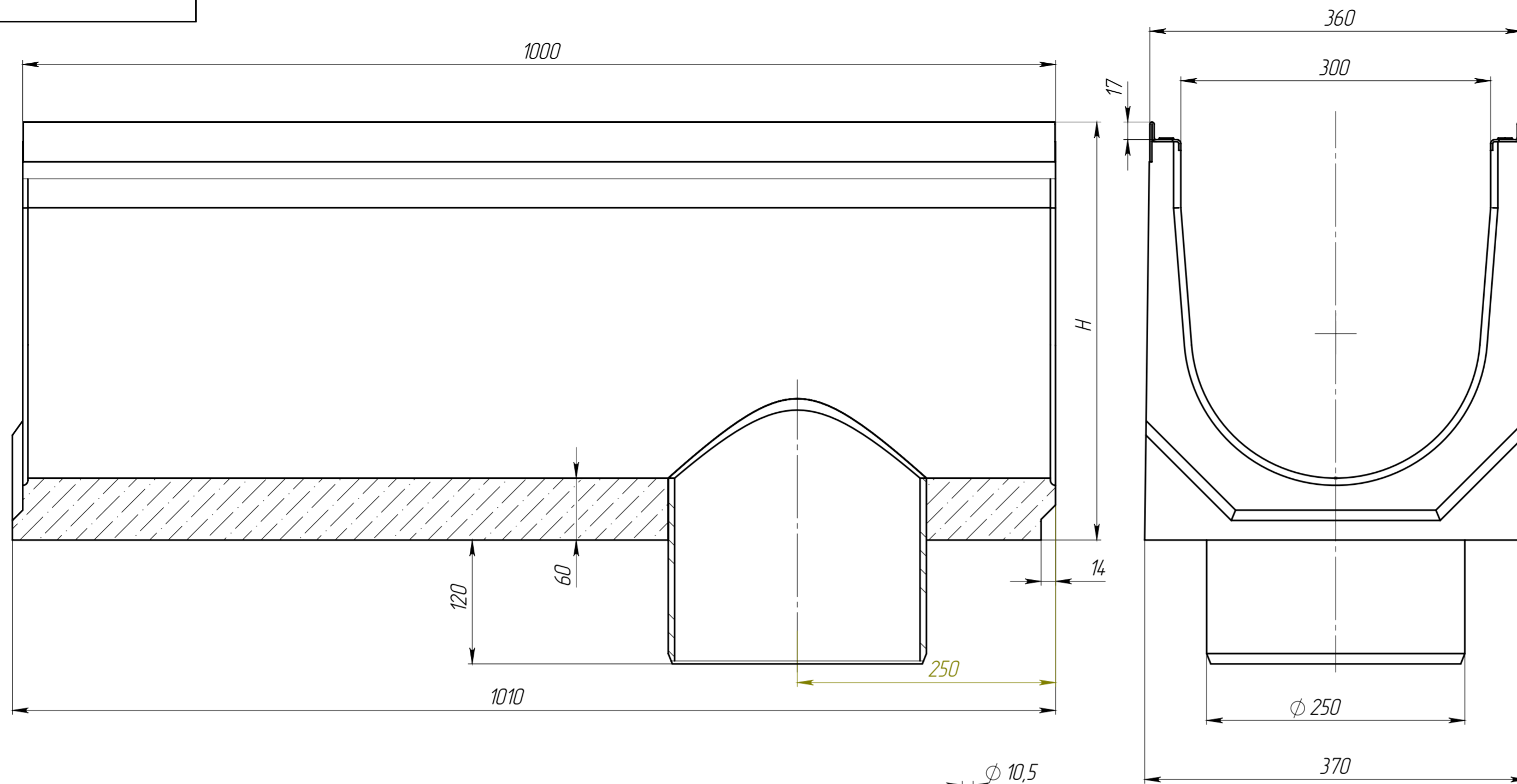


Перв. примен.
 Справ. №
 Подл. и дата
 Изм. № дубл.
 Взам. инв.
 Подл. и дата
 Изм. № подл.



Артикул	Обозначение	Н, мм	Масса, кг	Объем бетона м. куб.
4767109	ЛВ-30.36.41-БВ	410	125,90	0,0518
4767109/01-01	ЛВ-30.36.41-БВ-К01	405	125,15	0,0515
4767109/02-02	ЛВ-30.36.41-БВ-К02	400	124,40	0,0512
4767109/03-03	ЛВ-30.36.41-БВ-К03	395	123,65	0,0509
4767109/04-04	ЛВ-30.36.41-БВ-К04	390	122,90	0,0506
4767109/05-05	ЛВ-30.36.41-БВ-К05	385	122,15	0,0503
4767109/06-06	ЛВ-30.36.41-БВ-К06	380	121,40	0,0500
4767109/07-07	ЛВ-30.36.41-БВ-К07	375	120,65	0,0497
4767109/08-08	ЛВ-30.36.41-БВ-К08	370	119,90	0,0494
4767109/09-09	ЛВ-30.36.41-БВ-К09	365	119,15	0,0491
4707109	ЛВ-30.36.36-БВ	360	118,40	0,0488
4707109/01-01	ЛВ-30.36.36-БВ-К01	355	117,65	0,0485
4707109/02-02	ЛВ-30.36.36-БВ-К02	350	116,90	0,0482
4707109/03-03	ЛВ-30.36.36-БВ-К03	345	116,15	0,0479
4707109/04-04	ЛВ-30.36.36-БВ-К04	340	115,40	0,0476
4707109/05-05	ЛВ-30.36.36-БВ-К05	335	114,65	0,0473
4707109/06-06	ЛВ-30.36.36-БВ-К06	330	113,90	0,0469
4707109/07-07	ЛВ-30.36.36-БВ-К07	325	113,15	0,0466
4707109/08-08	ЛВ-30.36.36-БВ-К08	320	112,40	0,0463
4707109/09-09	ЛВ-30.36.36-БВ-К09	315	111,65	0,0460
4757109	ЛВ-30.36.31-БВ	310	110,90	0,0457
4707109/11-11	ЛВ-30.36.36-БВ-К11	305	110,15	0,0454
4707109/12-12	ЛВ-30.36.36-БВ-К12	300	109,40	0,0451
4707109/13-13	ЛВ-30.36.36-БВ-К13	295	108,65	0,0448
4707109/14-14	ЛВ-30.36.36-БВ-К14	290	107,90	0,0445
4707109/15-15	ЛВ-30.36.36-БВ-К15	285	107,15	0,0442
4707109/16-16	ЛВ-30.36.36-БВ-К16	280	106,40	0,0439
4707109/17-17	ЛВ-30.36.36-БВ-К17	275	105,65	0,0436
4707109/18-18	ЛВ-30.36.36-БВ-К18	270	104,90	0,0433
4707109/19-19	ЛВ-30.36.36-БВ-К19	265	104,15	0,0430
4747109	ЛВ-30.36.26-БВ	260	103,40	0,0427

Допустимое отклонение фактической массы от номинальной может составлять до 10%

Изм.	Лист	№ документа	Подп.	Дата	Арт.	Лист	Масса	Масштаб
Разраб.		Сметанин А.С.		16.08.16				1:4
Пров.		Титов Д.П.						
Т. контр.								
Н. контр.								
Утв.		Седова Е.А.						

