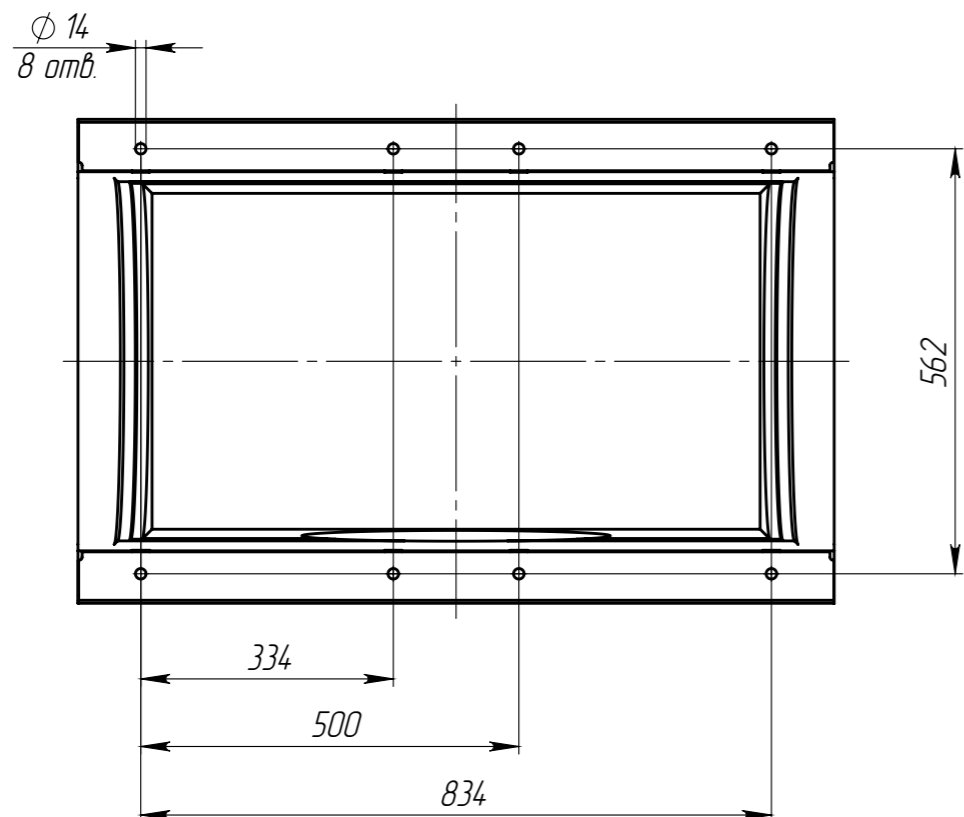
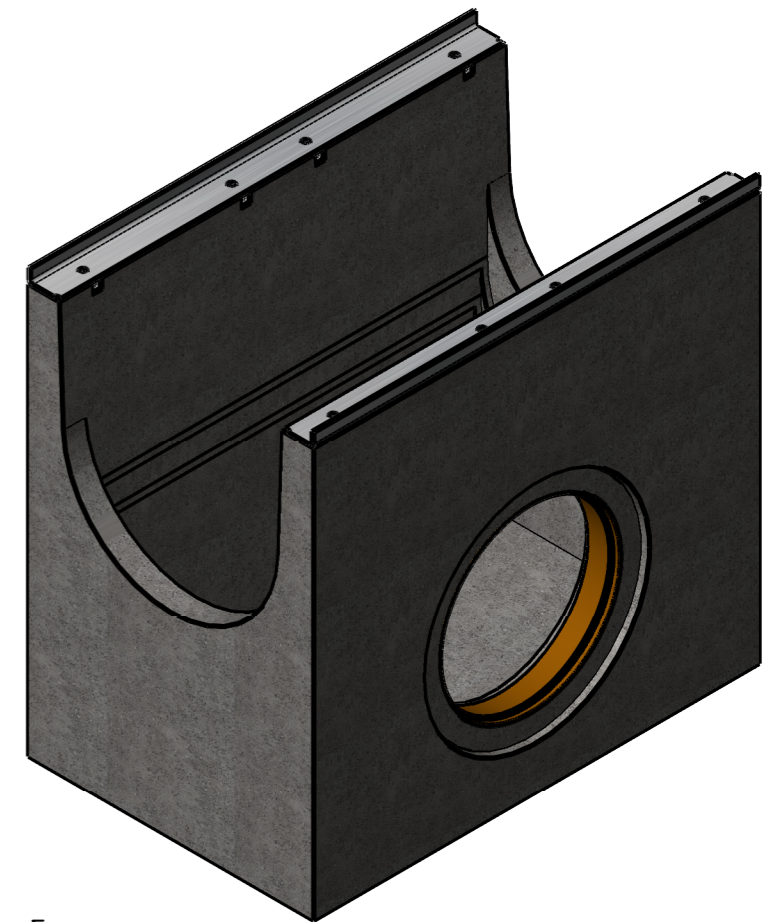
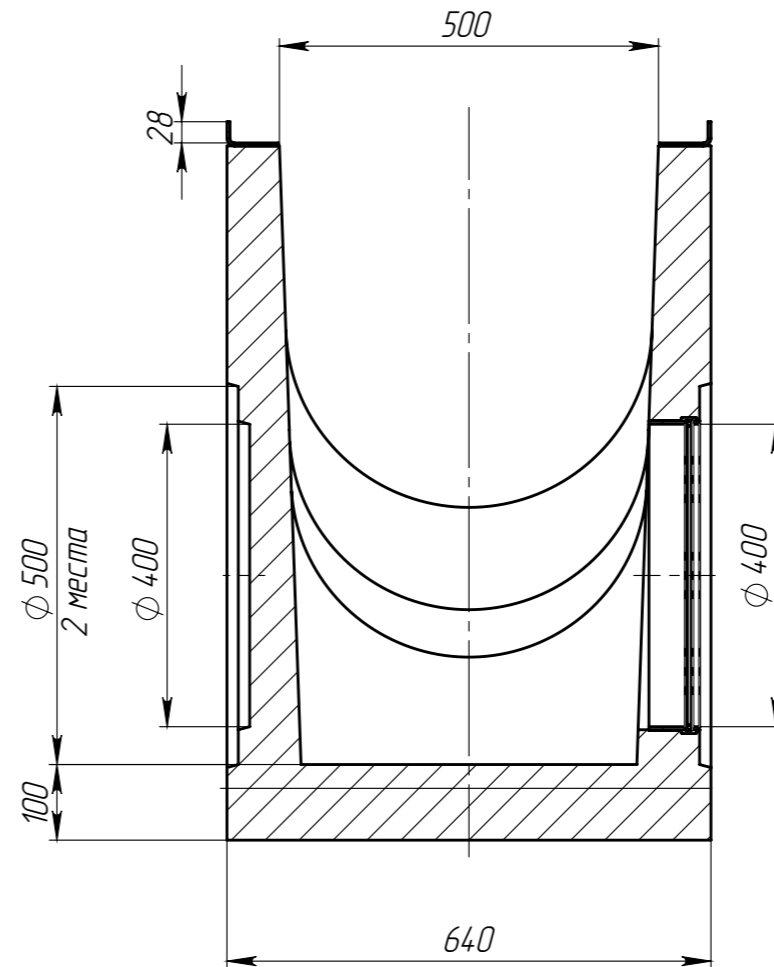
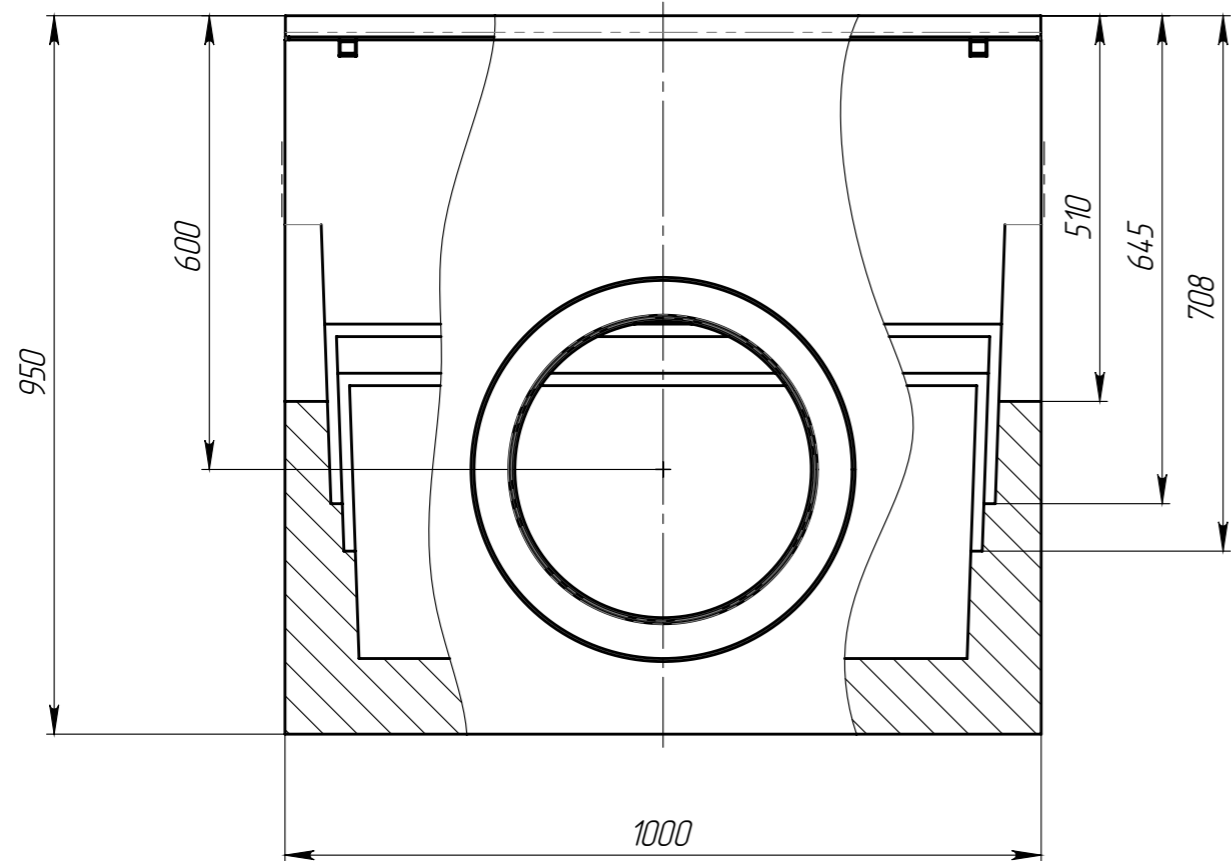


ПУ-50.64.95-Б-Р400

Перв. примен.

Справ. №



1. Объем бетона составляет 0,2108 м.куб.
2. Отклонение фактической массы от номинальной может составлять до 10%.
3. Муфта может быть установлена вместо любого шаблона соответствующего диаметра.

Подп. и дата

Инв. № дудл.

Взаминв

Подп. и дата

Инв. № подл.

					Арт. 4980-Р400			
					ПУ-50.64.95-Б-Р400			
Изм	Лист	И документа	Подп.	Дата	Пескоуловитель с муфтовым подключением DN400	Лит.	Масса	Масштаб
Разраб.	Пухов Н.Ю.						495,37	1:10
Пров.	Сметанин А.С.					Лист	Листов 1	
Т. контр								
Н. контр								
Утв.								

