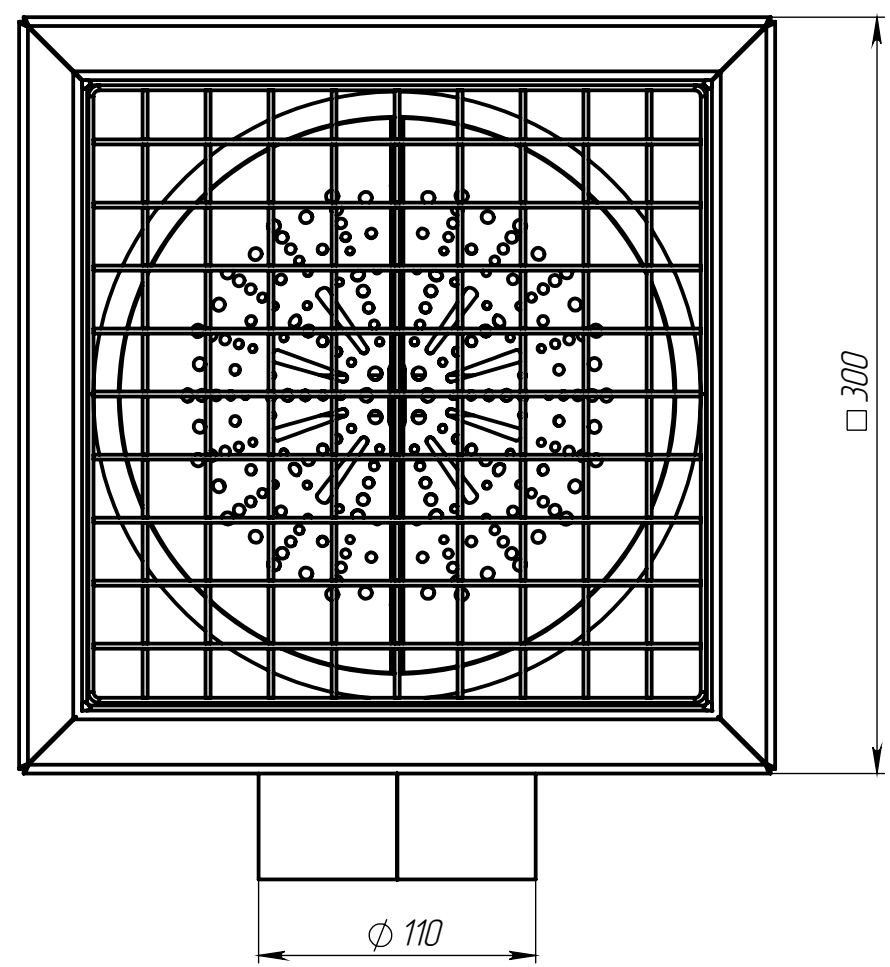
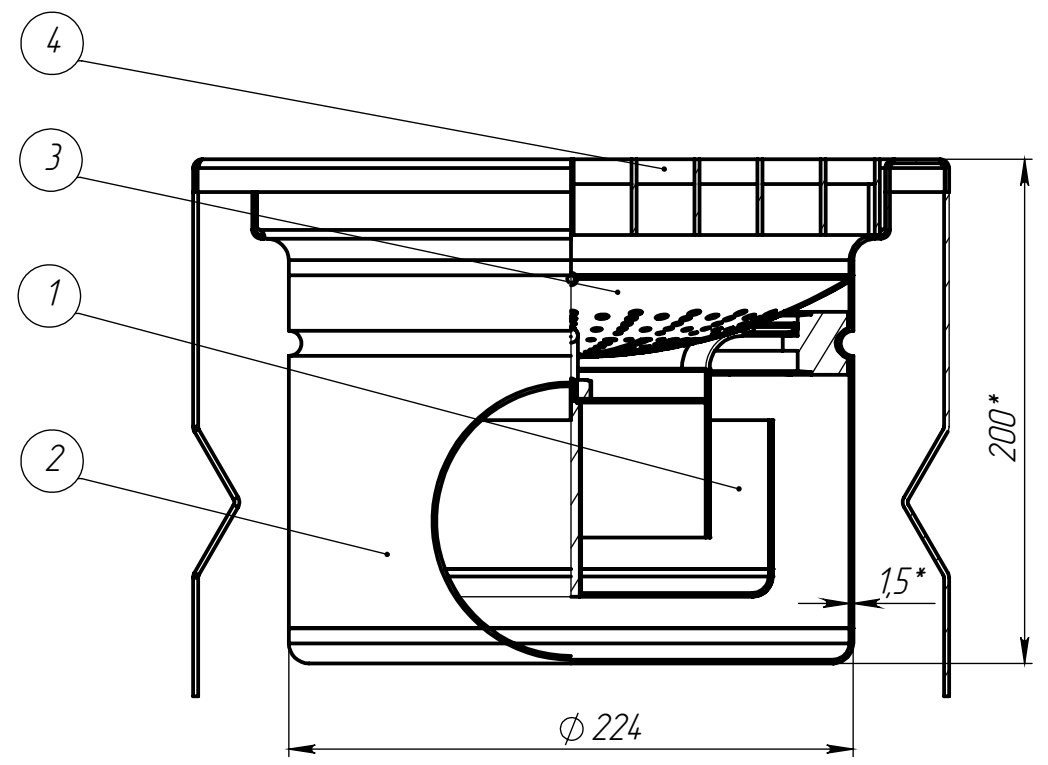
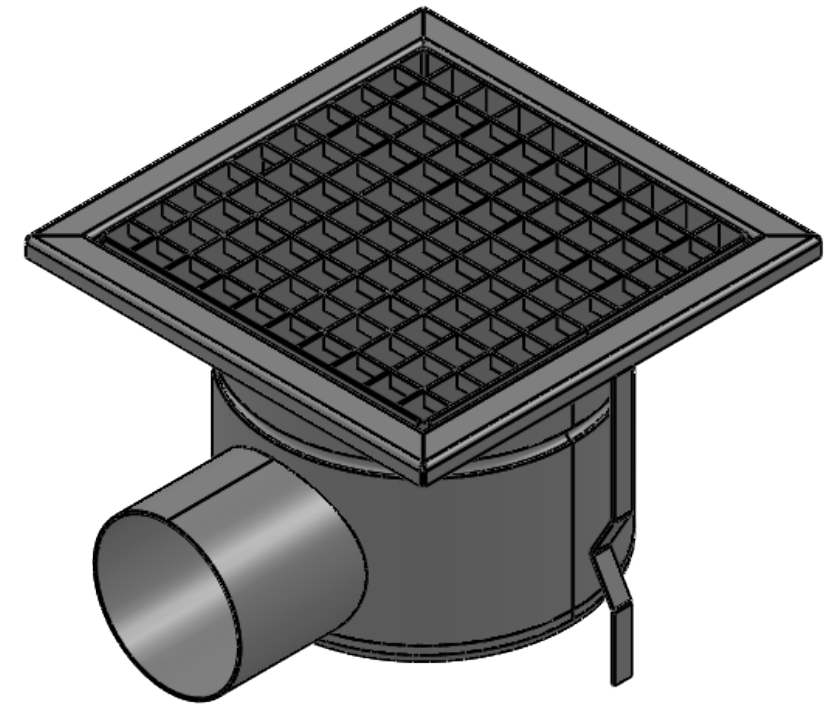


Перв. примен.
Справ. №

Подпись и дата
Инв. № дубл.
Взам. инв. №
Подпись и дата
Инв. № подл.



ПОЗИЦИЯ	Артикул	НАИМЕНОВАНИЕ	К-ВО
1	562.10.01-М	Гидрозатвор ГЗ-180.160.109-НС Ду100 ПГЗ к ф224	1
2	523.10.21-М	ТР-300.224.200-110-НС ф224 ПГЗ гор Ду100	1
3	563.20.01-М	Уловитель УМП-218.218.31-НС	1
4	553.10.01-1-М	Решетка РВ-245.245.30-ЯЧ1-НС яч 25x25 к тр 300x300	1



* - размер для справок

Производитель оставляет за собой право без уведомления потребителя вносить изменения в конструкцию изделий для улучшения их технологических и эксплуатационных параметров

Неуказанные предельные отклонения размеров Н14, h14, $\pm \frac{IT14}{2}$

Согласовано (Заказчик): _____

					Арт. 0523.10.21.4.3-1-М			
					ТРК-300.224.200-110-НС			
Изм.	Лист	№ докум.	Подп.	Дата	Комплект трапа ф110 гор Ду100, ПГЗ, УМП, ЯЧ1	Лит.	Масса	Масштаб
Разраб.	Хохлов В.Э.			31.08.2023			6.93	1:2
Пров.	Гуров Н.Ю.							
Т.контр.	Устинов П.В.					Лист 1	Листов 1	
Нач. КБ								
Н.контр.	Костюшин К.В.				АISI 304			
Утв.	Нарошьян М.В.							