

Перв. примен.

Справ. №

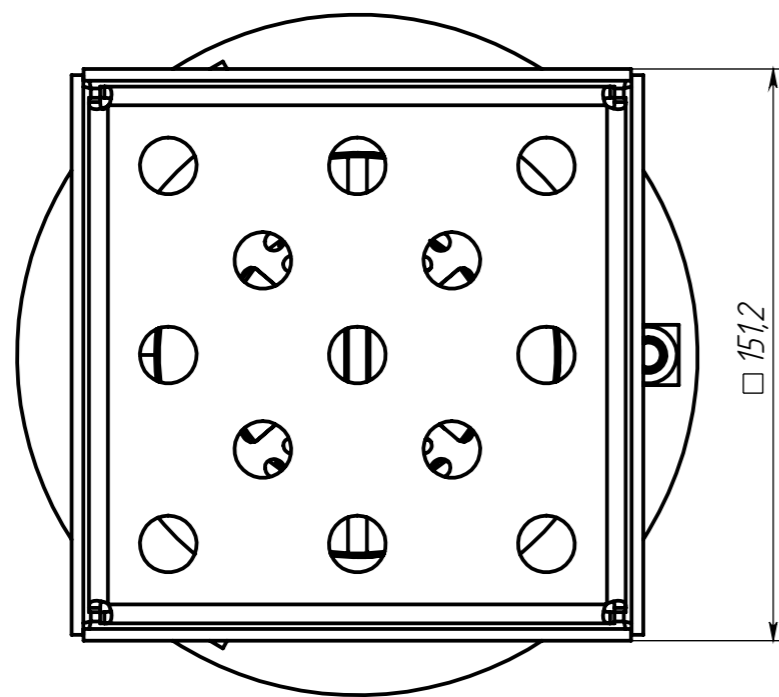
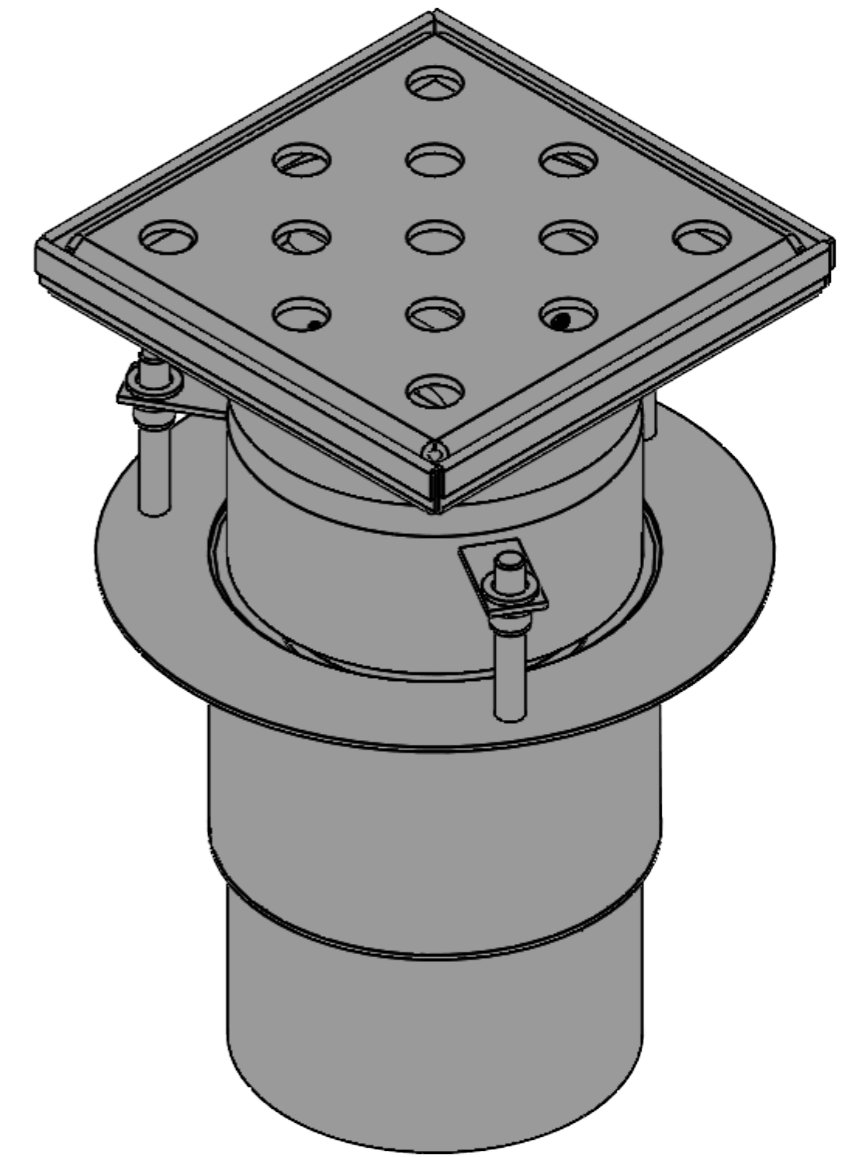
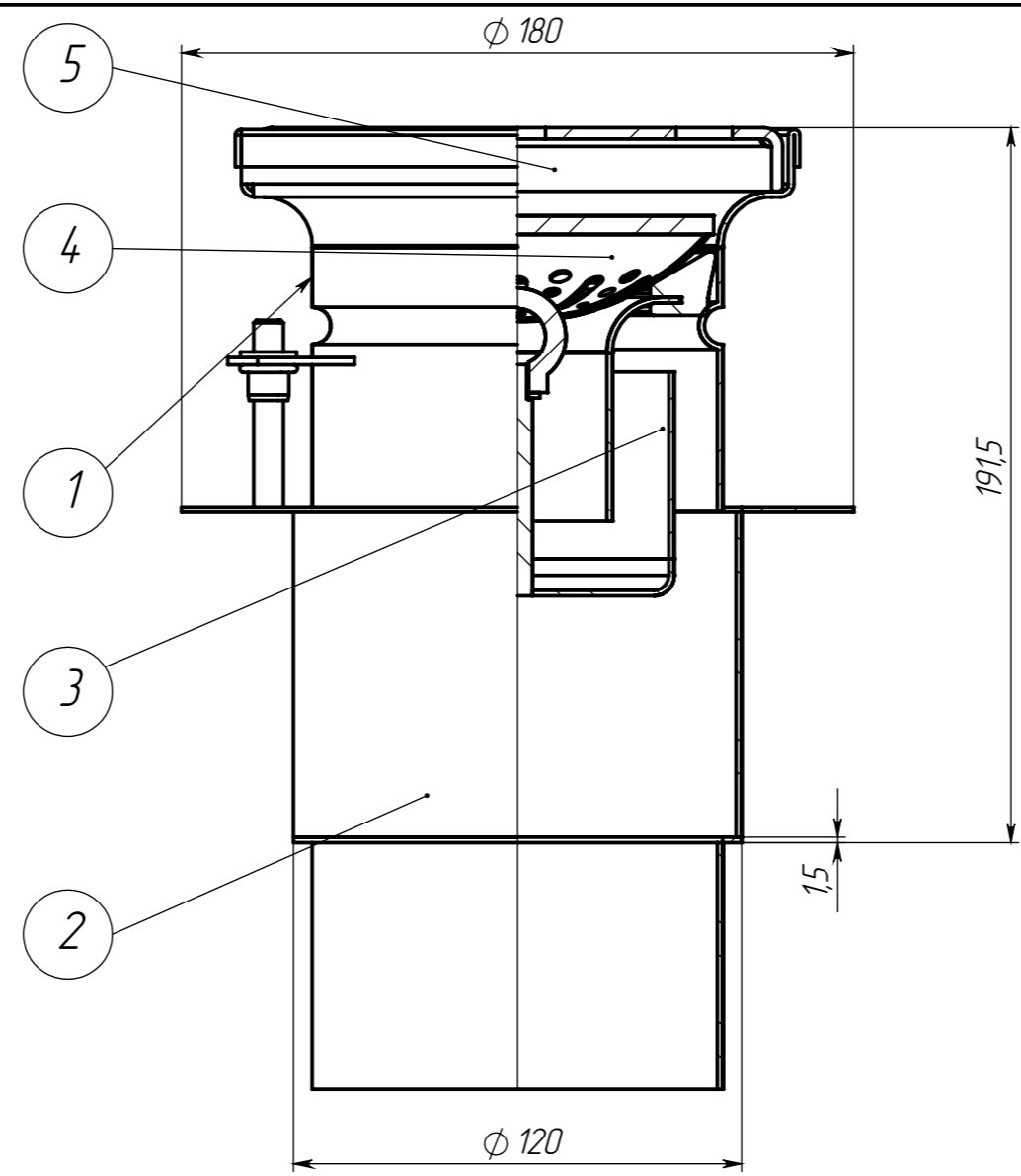
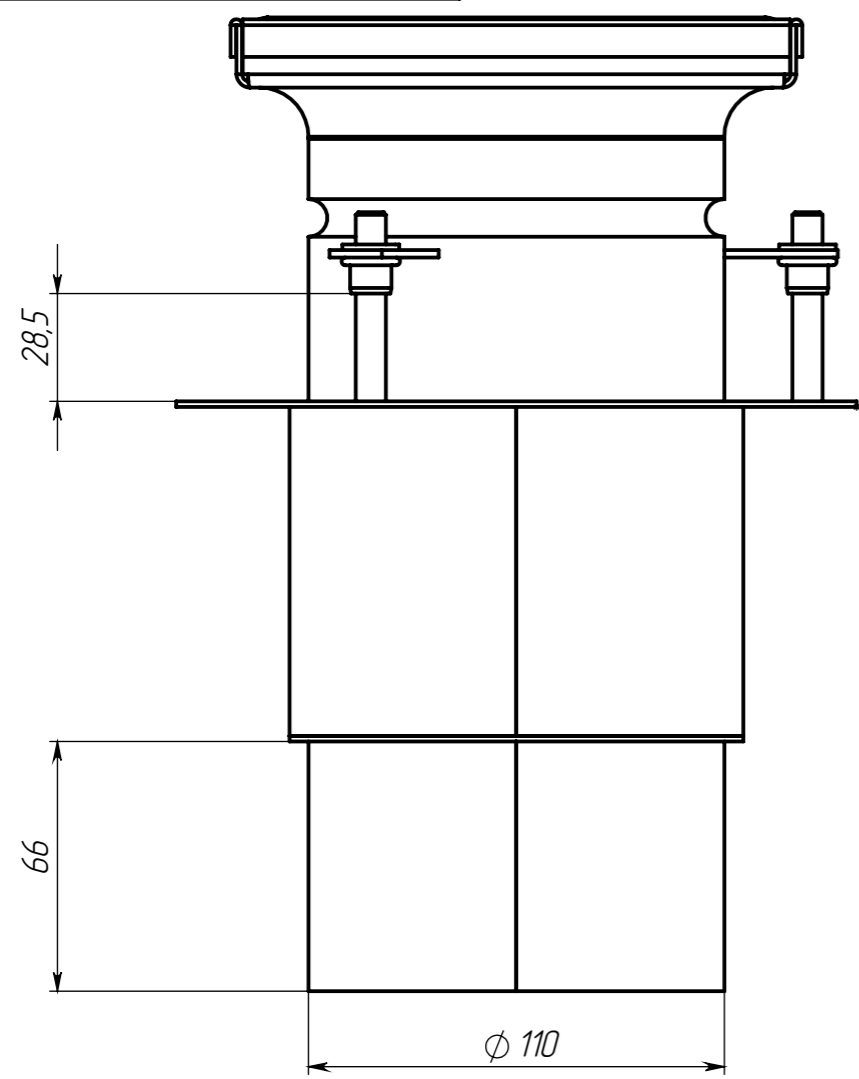
Подпись и дата

Инв. № дубл.

Взам. инв. №

Подпись и дата

Инв. № подл.



\* - размер для справок

Производитель оставляет за собой право без уведомления потребителя вносить изменения в конструкцию изделий для улучшения их технологических и эксплуатационных параметров

Неуказанные предельные отклонения размеров Н14, н14, ±  $\frac{IT14}{2}$

Согласовано (Заказчик): \_\_\_\_\_

ПОЗИЦИЯ	Обозначение	Наименование	К-ВО
1	521.00.01-М	Трап ТР-151.110.102-100-НС Ф110 ДК ВЧ ПГЗ	1
2	521.10.11-Ф-М	Трап ТР-180.110.90-110-НС Ф110 ДК НЧ верт Ду110	1
3	562.05.01-М	Гидрозатвор ГЗ-106.84.92-НС Ду50 ПГЗ к ф110	1
4	563.11.01-М	Уловитель УМП-103.103.26-НС	1
5	551.05.01-М	Решетка РВ-14.2.14.2.17-ПФ-НС	1

					Арт.	0521.10.11.4.1-ДК-М				
					<b>ТРДК-151.110.126-110-НС</b>					
					Комплект трапа двухкорпусного ф110 верт Ду100, ПГЗ, УМП, ПФ			Лит.	Масса	Масштаб
									2.73	1:5
								Лист 1	Листов 1	