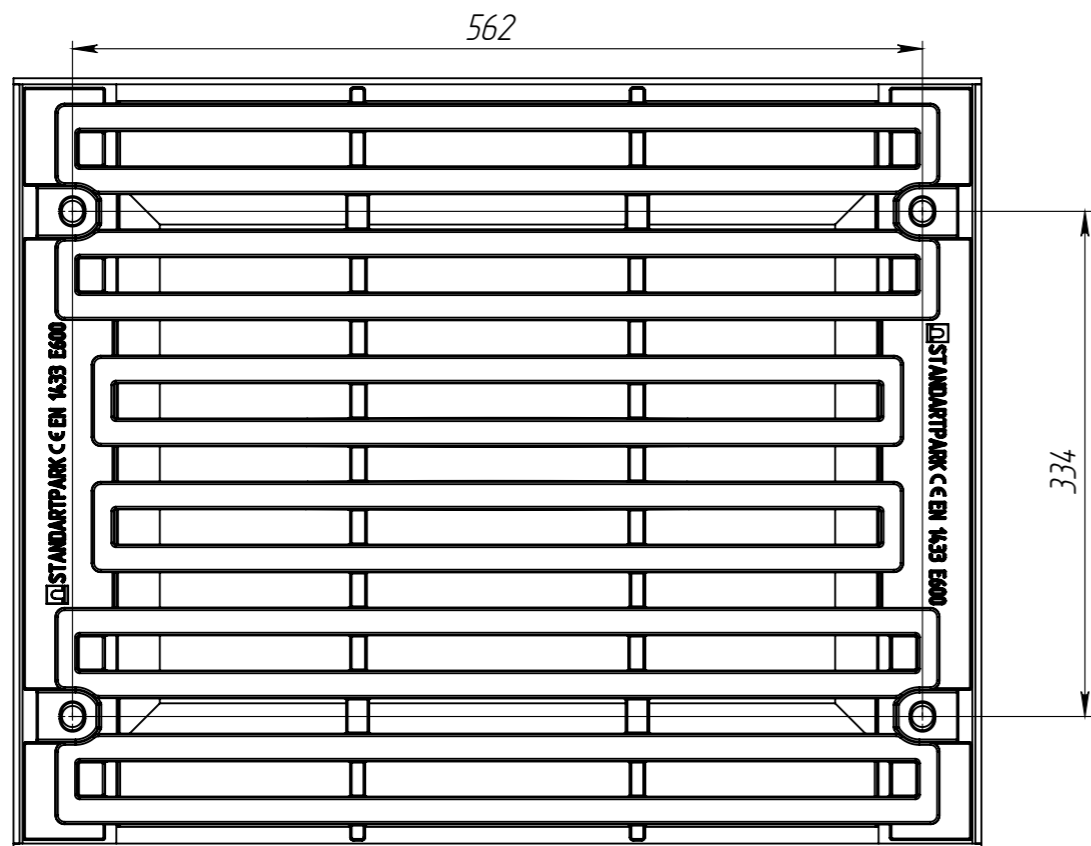
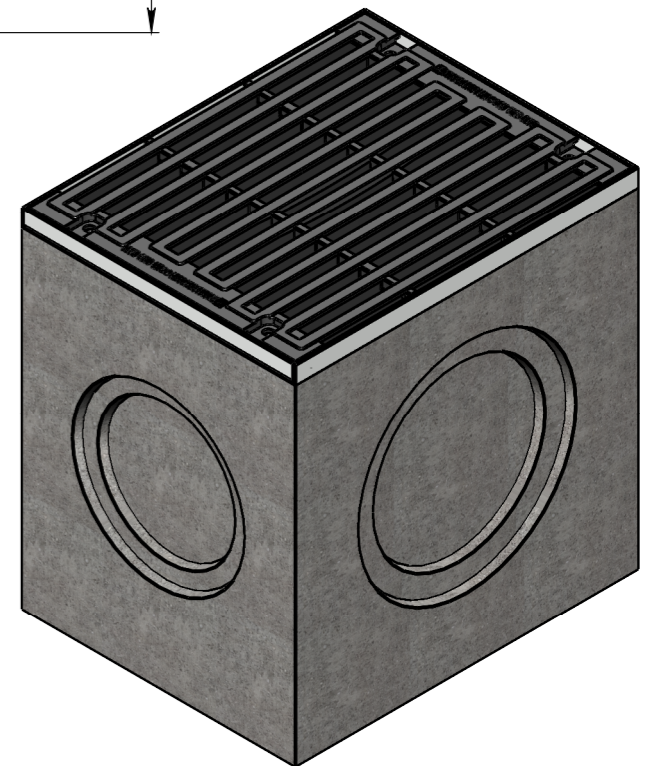
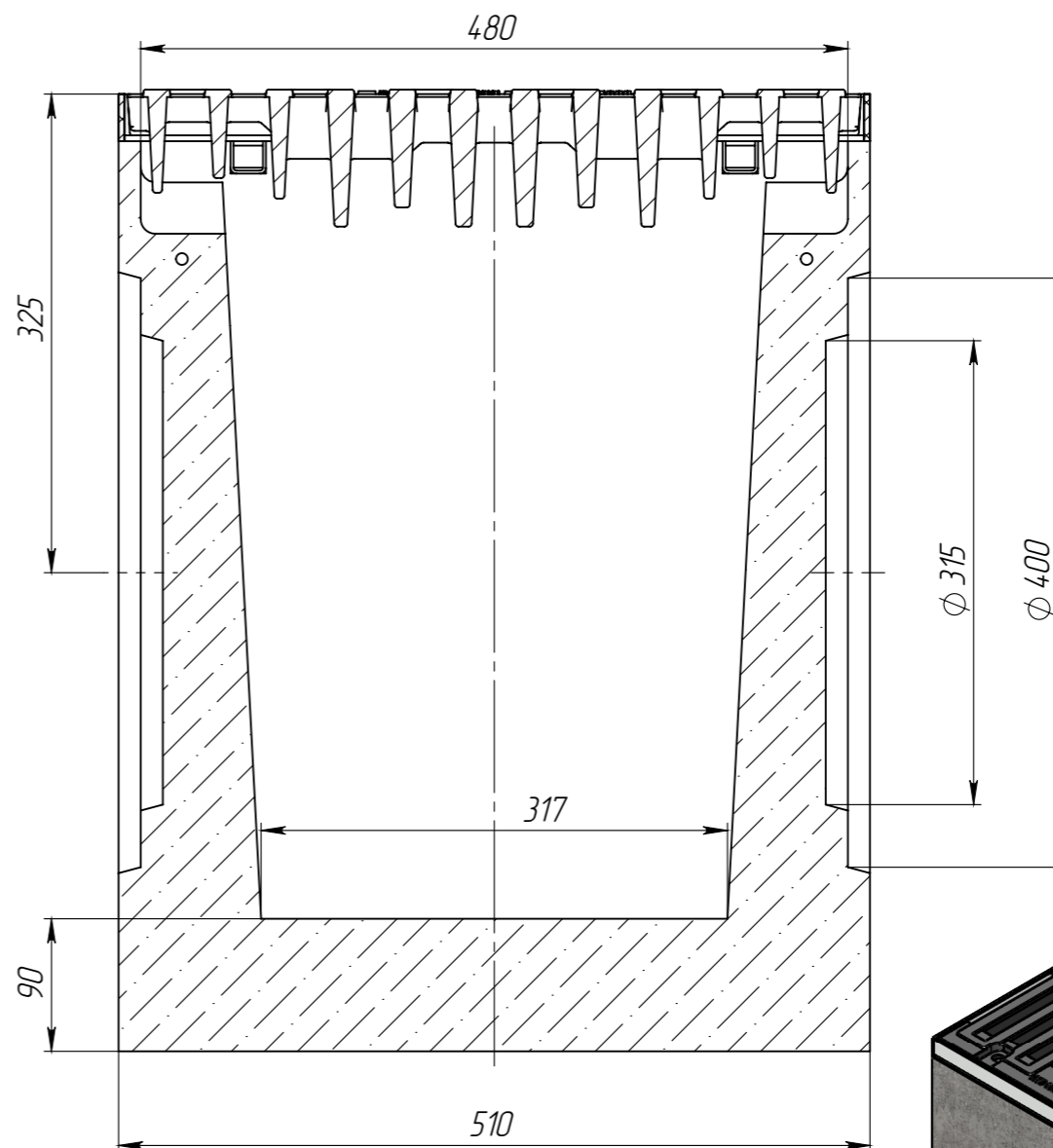
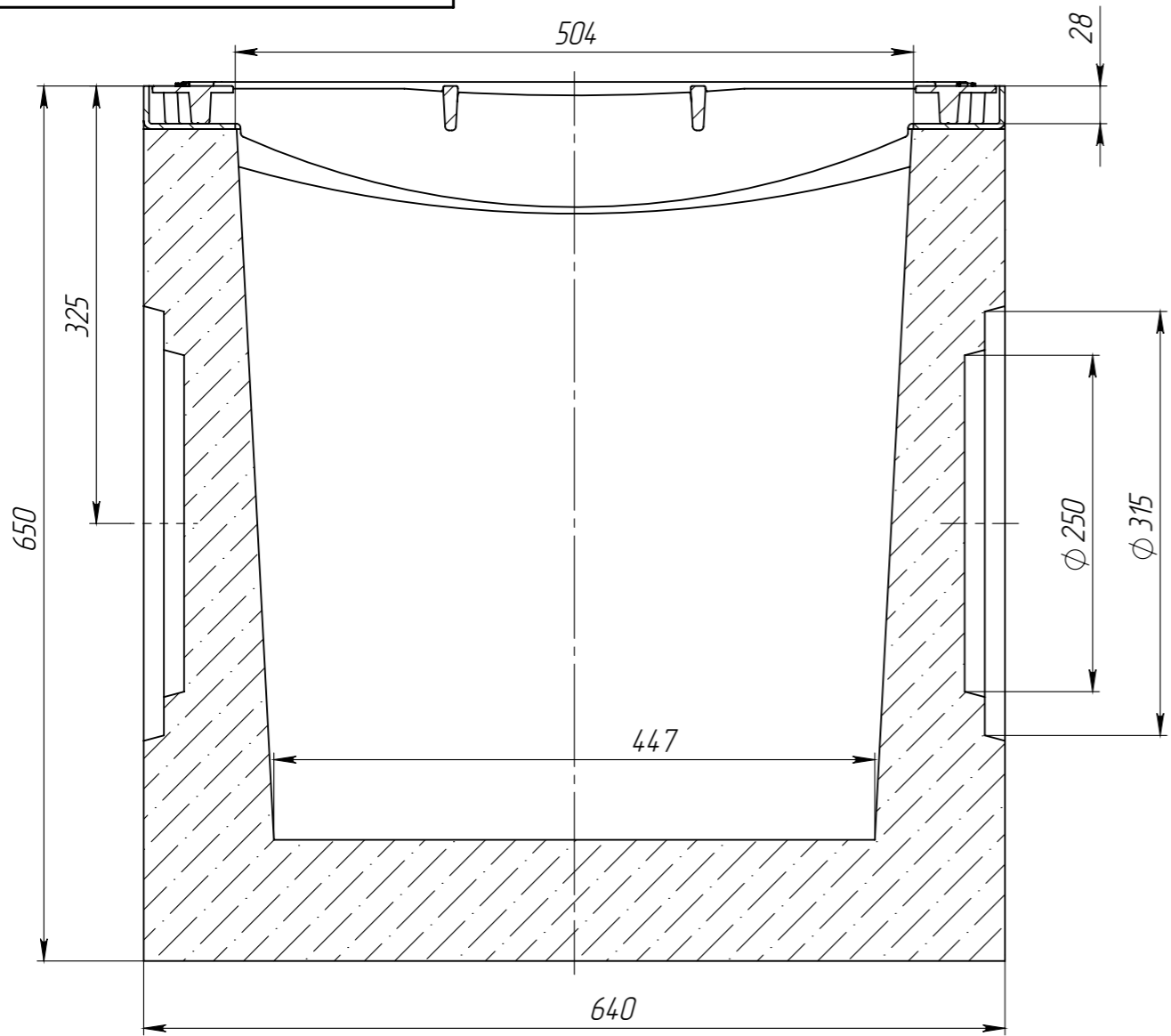


Справ. №
Перв. примен.

Инд. № подл.
Взам инв.
Подл. и дата
Инд. № инв.
Подл. и дата



Объем бетона в изделии составляет 0,1007 м.куб.

					Арм. 04970			
					ДП-50.64.65-Б-ВЧЦ5			
Изм	Лист	И документа	Подп.	Дата	Дождеприемник	Лит.	Масса	Масштаб
Разраб.		Сметанин А.С.		13.01.22			273.09	1:5
Проб.						Лист	Листов 1	
Т. контр								
Н. контр								
Утв.		Седова Е.А.						

