

Перв. примен.

Справ. №

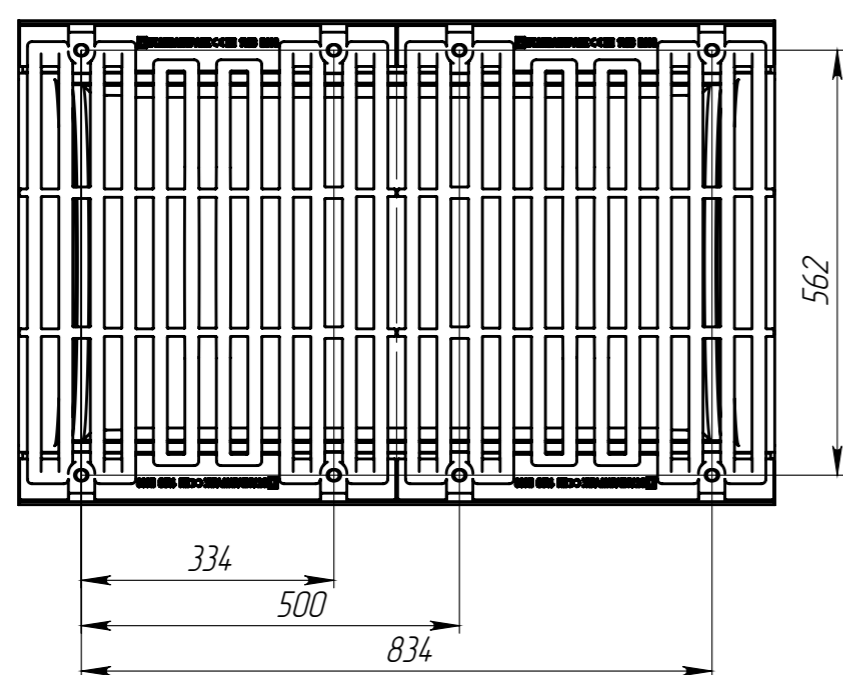
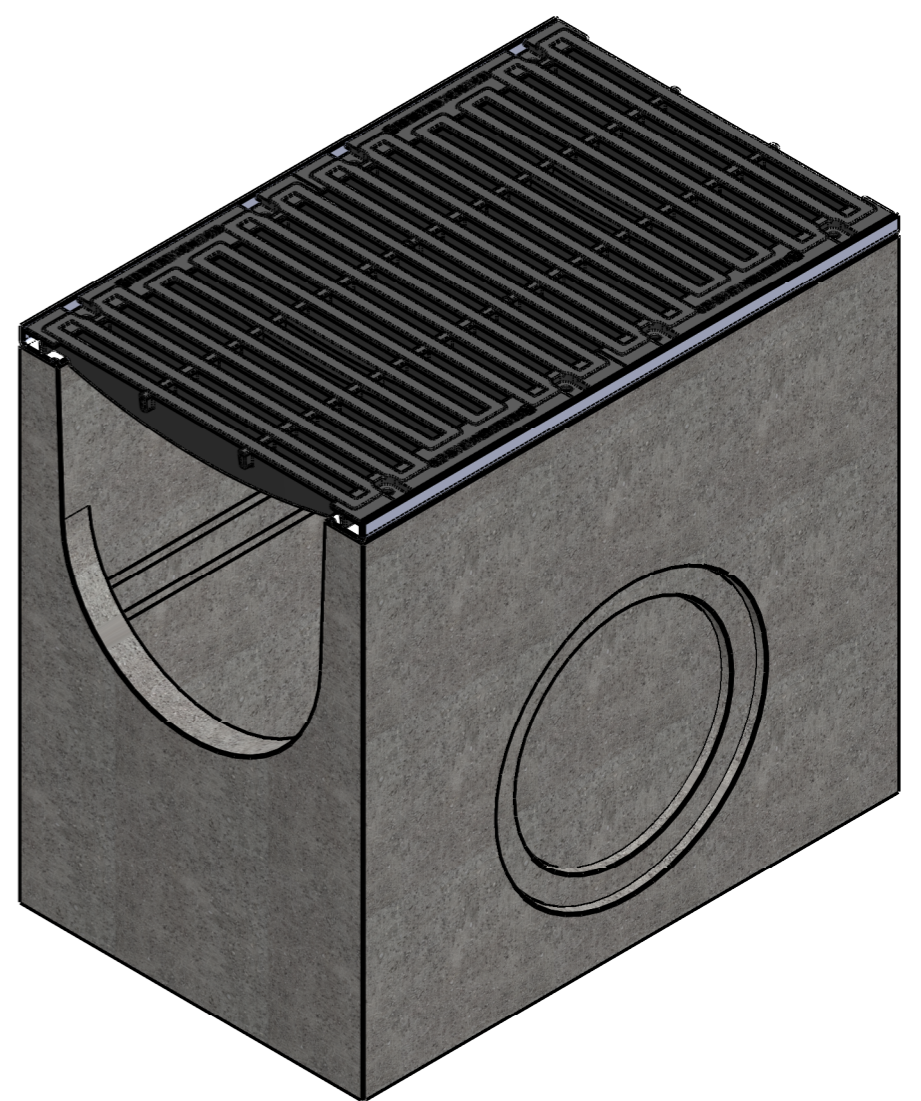
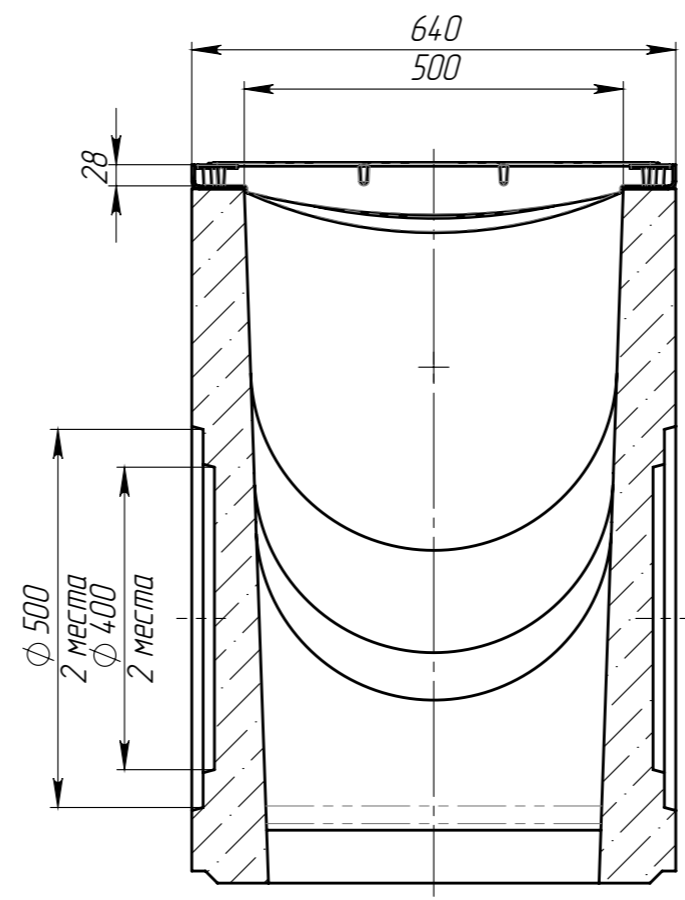
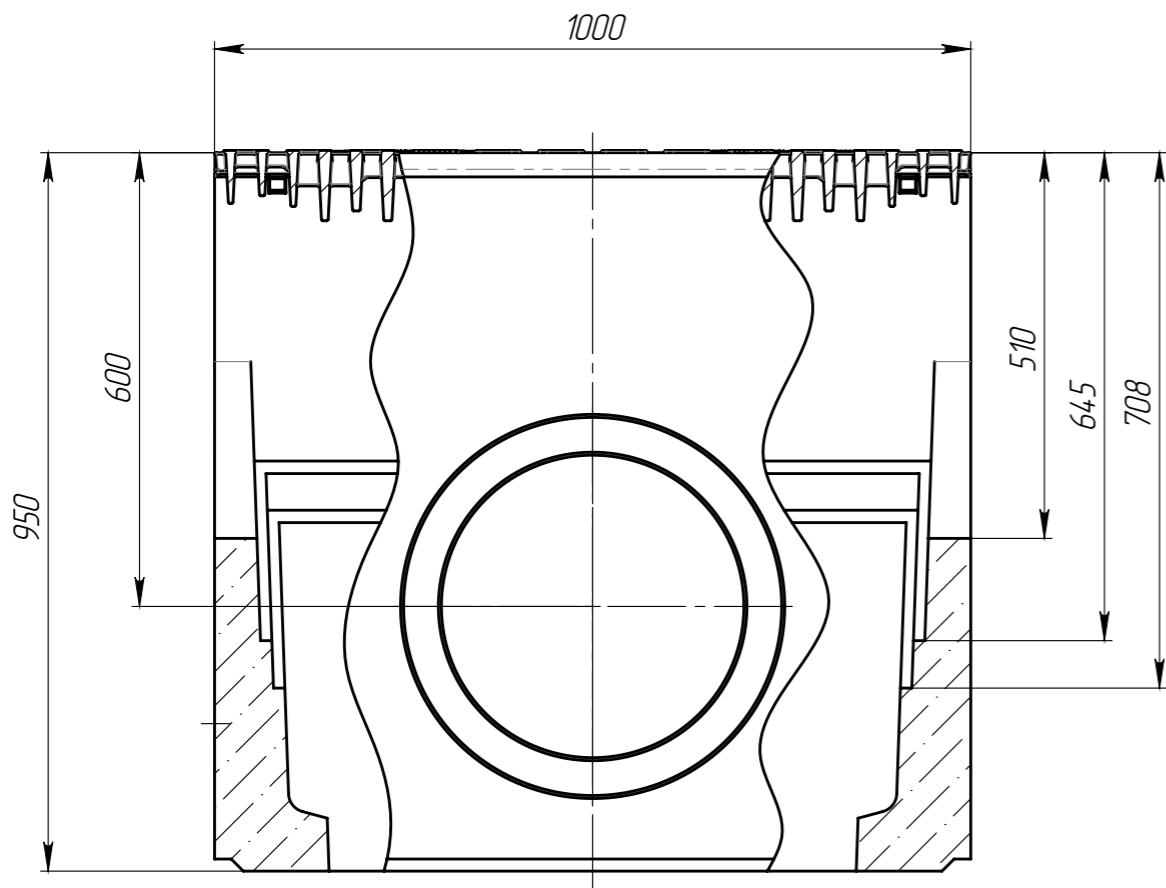
Подп. и дата

Изм. № дудл.

Взам инв.

Подп. и дата

Изм. № подл.



1. Объем бетона составляет 0,1853 м.куб.
2. Отклонение фактической массы от номинальной может составлять до 10%

					Арт. 04980/1			
					ПУС-50.64.95-Б-В-ВЧЦ5			
Изм	Лист	№ документа	Подп.	Дата	Пескоуловитель	Лит.	Масса	Масштаб
Разраб.		Сметанин А.С.		13.01.22			508.4	1:10
Проб.						Лист	Листов 1	
Т. контр								
Н. контр								
Утв.		Седава Е.А.						

