

Перв. примен.

Справ. №

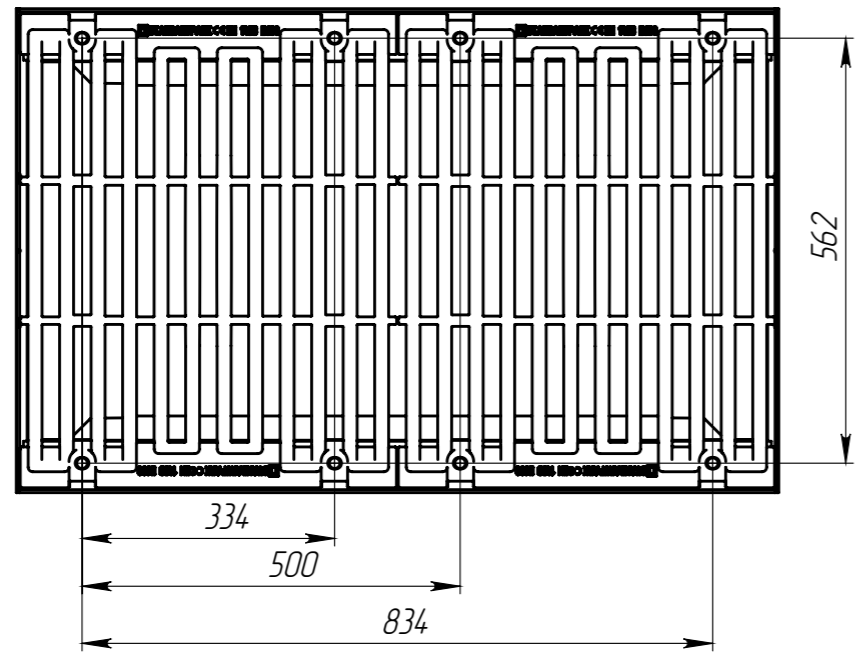
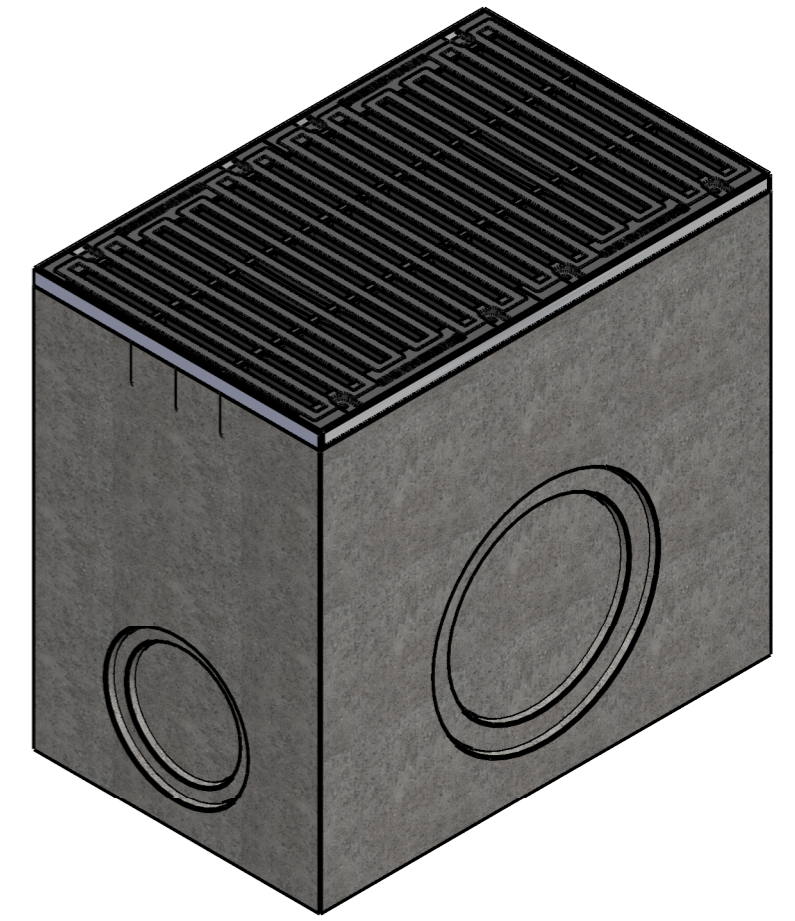
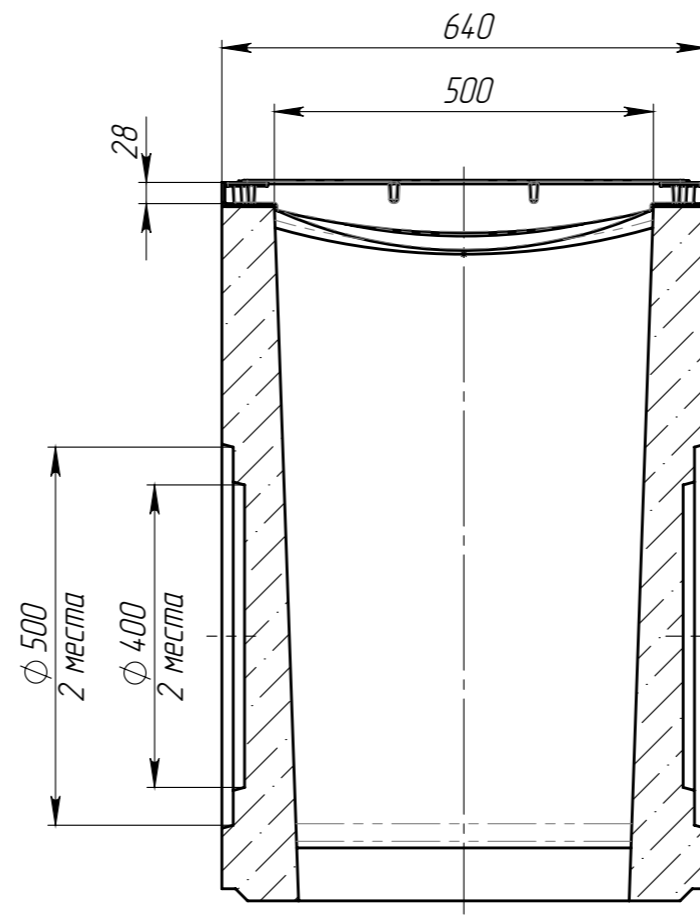
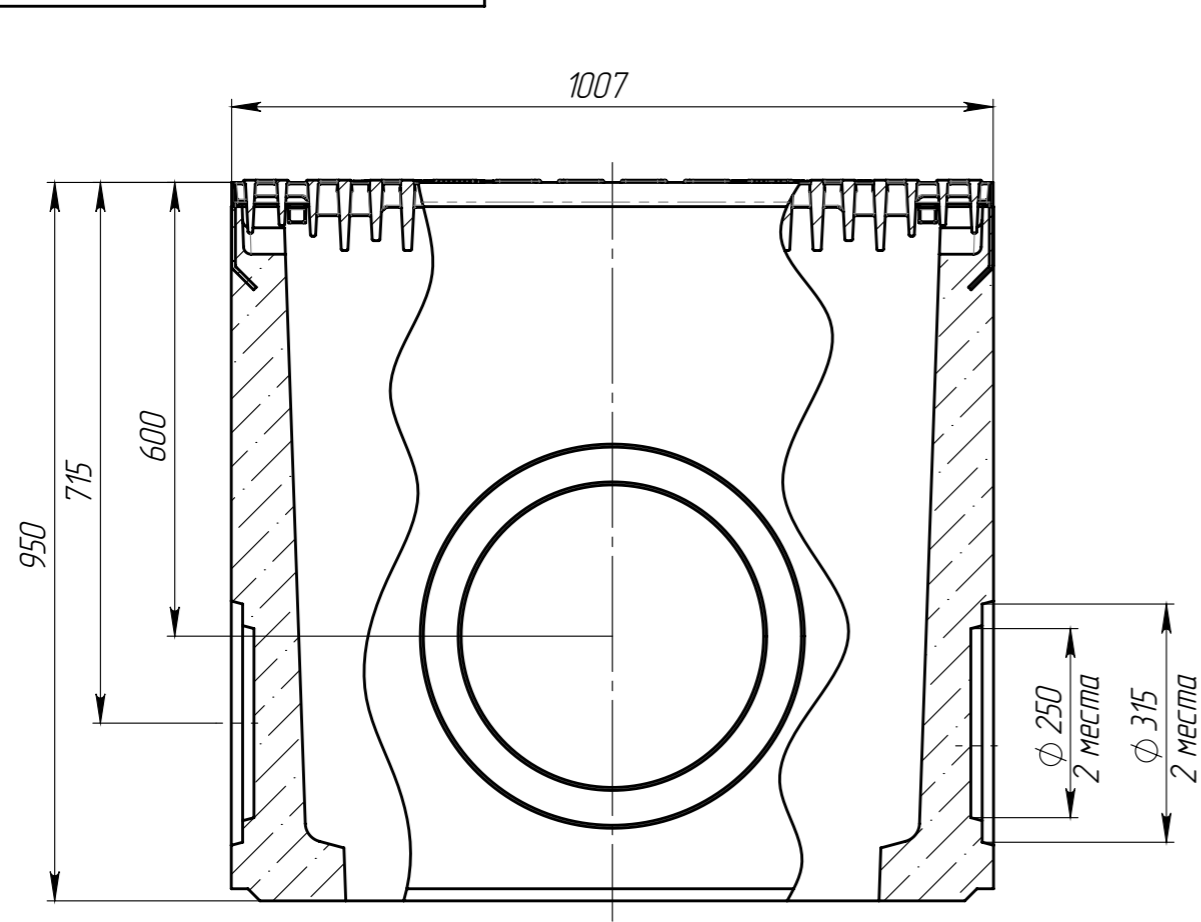
Подп. и дата

Изм. № дудл.


Взам. инв.

Подп. и дата

Изм. № подл.



1. Объем бетона составляет 0,2166 м.куб.
2. Отклонение фактической массы от номинальной может составлять до 10%

					ДК-50.64.95-Б-В-ВЧЦ5			Арт. 049701/1
Изм.	Лист	№ документа	Подп.	Дата	Дождеприемный колодец (верхняя часть)	Лит.	Масса	Масштаб
Разраб.		Сметанин А.С.		14.01.22			5812	1:10
Проб.						Лист	Листов 1	
Т. контр.								
Н. контр.								
Утв.		Седова Е.А.						