

Перв. примен.

Справ. №

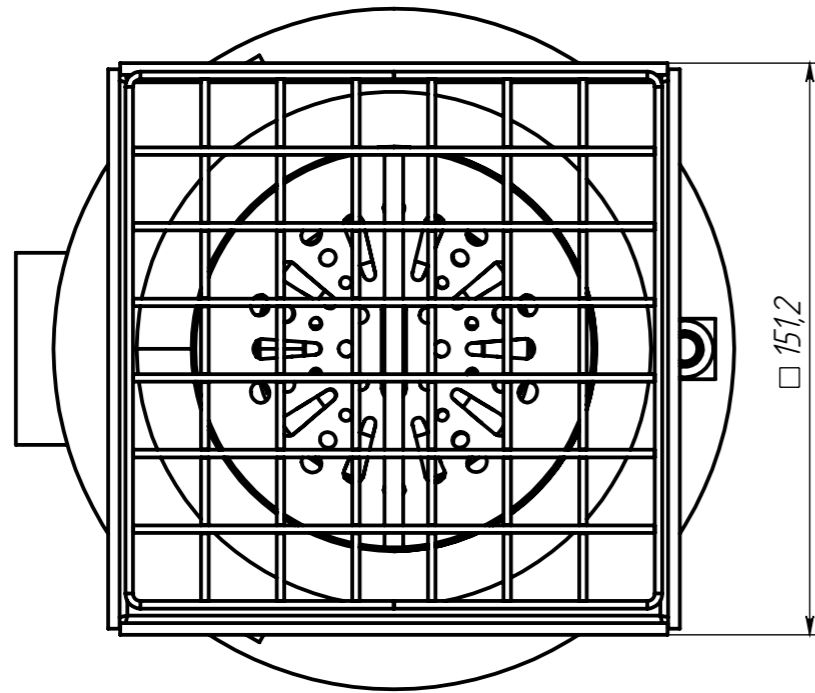
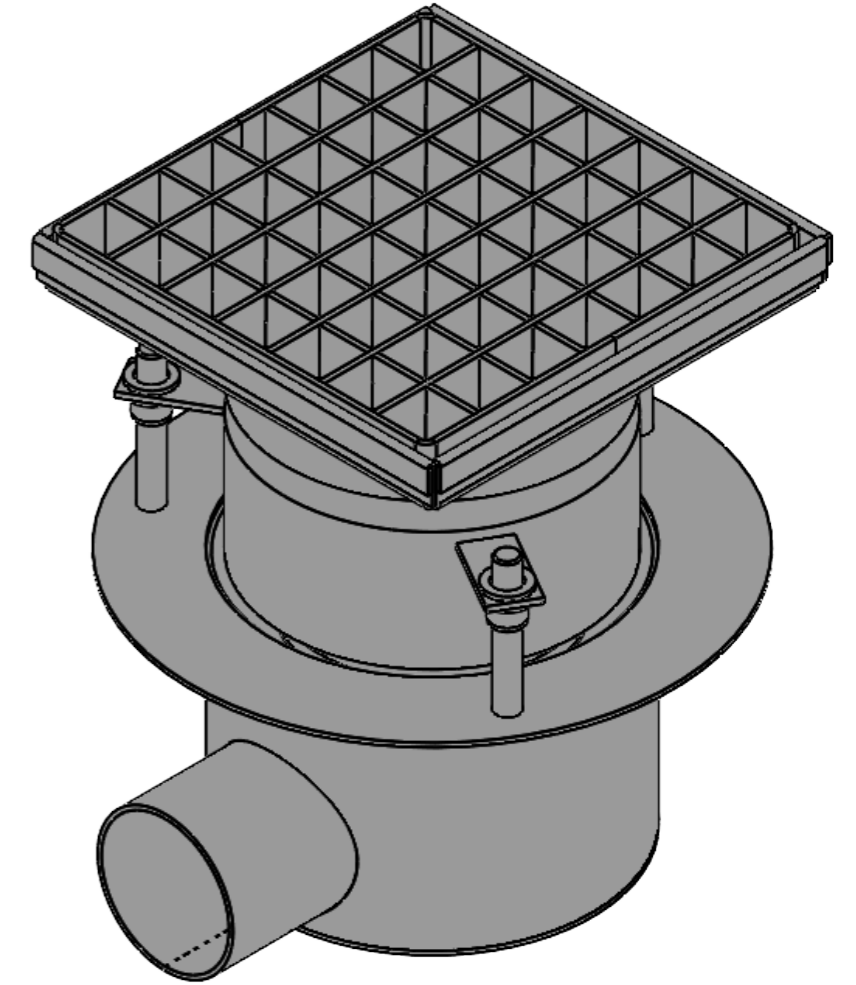
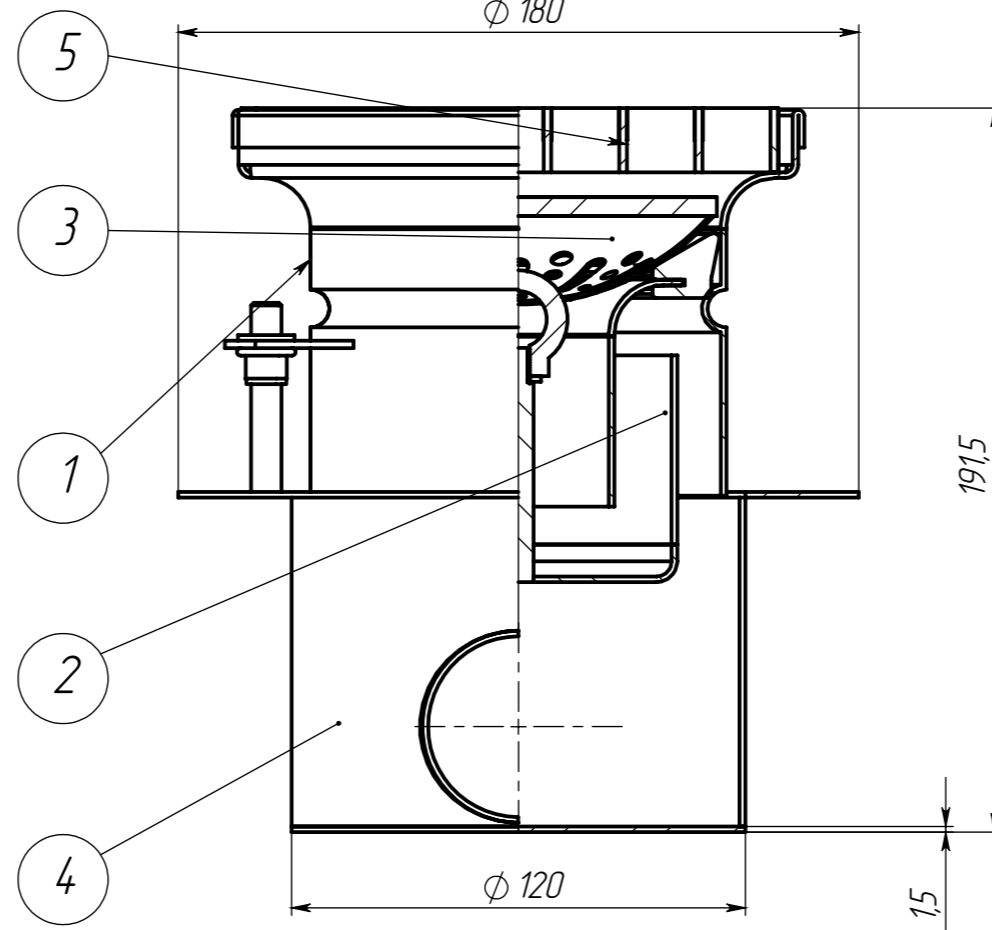
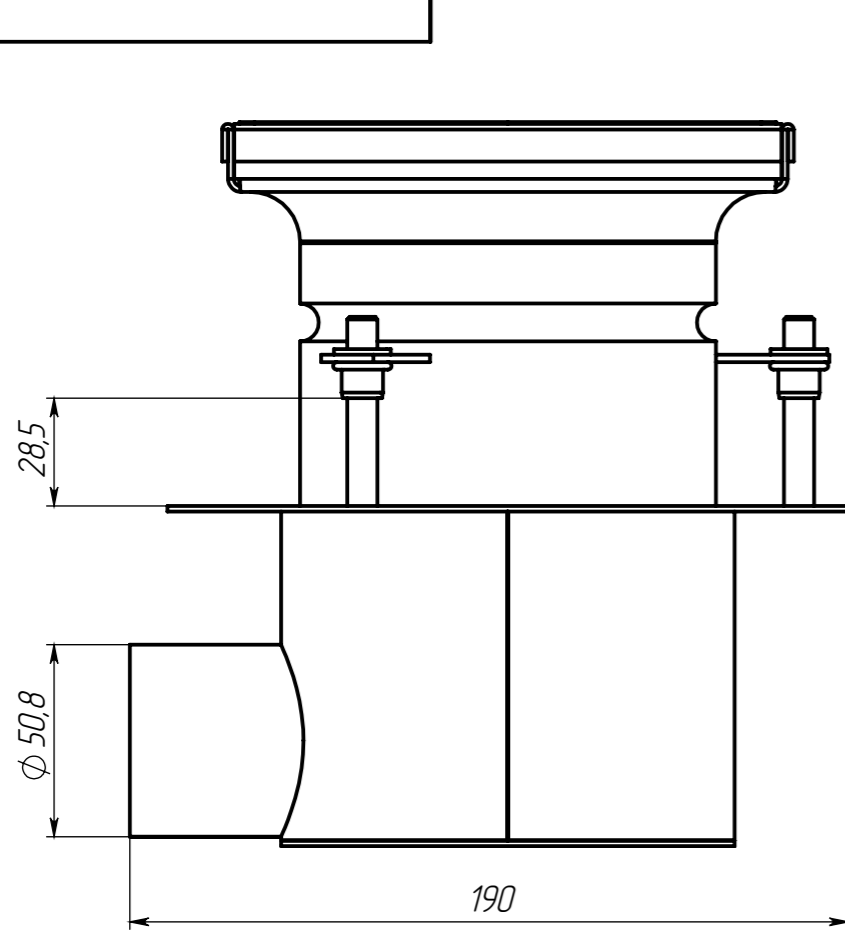
Подпись и дата

Инв. № дубл.

Взам. инв. №

Подпись и дата

Инв. № подл.



* - размер для справок

Производитель оставляет за собой право без уведомления потребителя вносить изменения в конструкцию изделий для улучшения их технологических и эксплуатационных параметров

Неуказанные предельные отклонения размеров Н14, h14, $\pm \frac{IT14}{2}$

Согласовано (Заказчик): _____

ПОЗИЦИЯ	Обозначение	Наименование	К-ВО
1	521.00.01-М	Трап ТР-151.110.102-100-НС Ф110 ДК ВЧ ПГЗ	1
2	562.05.01-М	Гидрозатвор ГЗ-106.84.92-НС Ду50 ПГЗ к ф110	1
3	563.11.01-М	Уловитель УМП-103.103.26-НС	1
4	521.05.21-Ф-М	Трап ТР-180.110.90-51-НС Ф110 ДК НЧ гор Ду50	1
5	553.05.01-М	Решетка РВ-14.2.14.2.17-ЯЧ-НС яч к тр 150x150	1

					Трдк-151.110.140-52-НС		
					Арт. 052105.214.3-ДК-М		
					Комплект трапа двухкорпусного ф50 гор Ду100, ПГЗ, УМП, ЯЧ		
Изм.	Лист	№ докум.	Подп.	Дата	Лит.	Масса	Масштаб
Разраб.	Гуров Н.Ю.			07.09.2022		2.63	1:5
Пров.							
Т.контр.	Устинов П				Лист 1		Листов 1
Нач. КБ							
Н.контр.	Костюшин К						
Утв.	Норощьян М						

Трдк-151.110.140-52-НС арт. 0521.05.21.4.3КДЖФВал

Формат А3