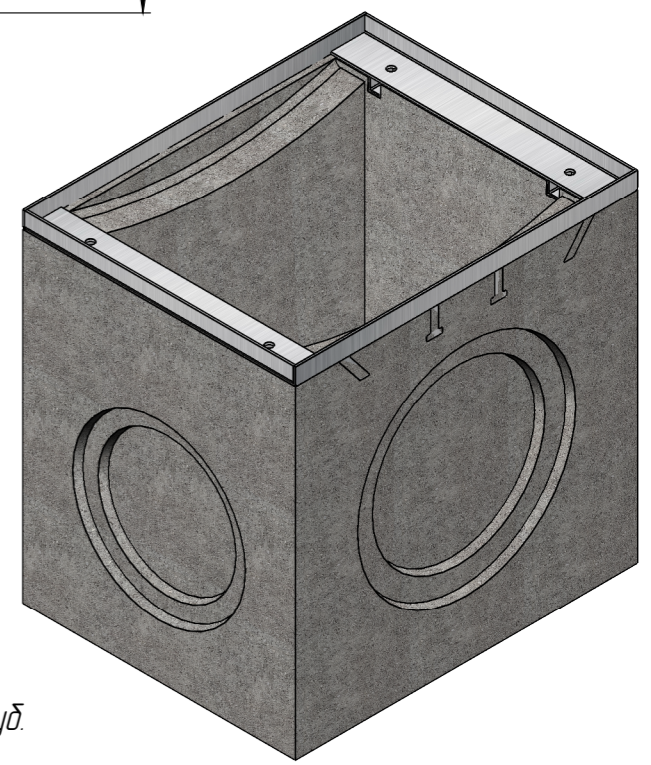
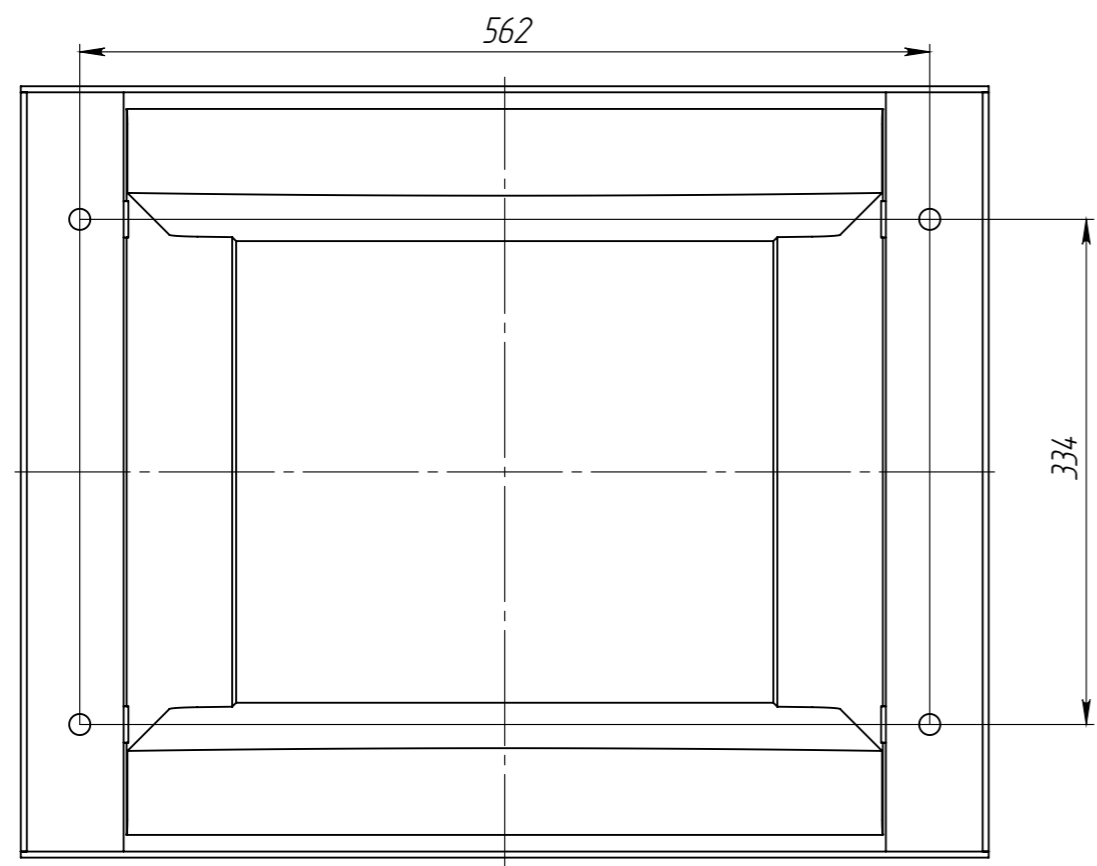
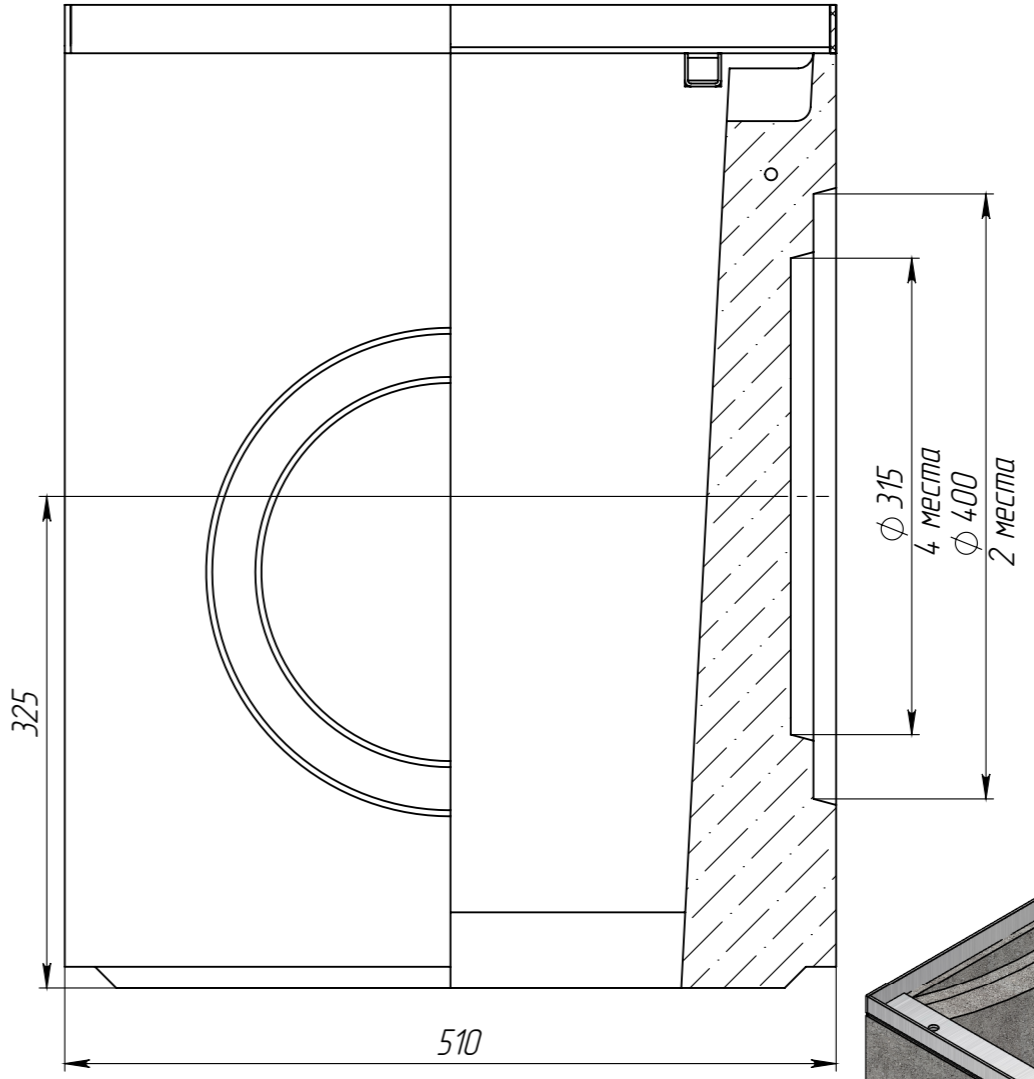
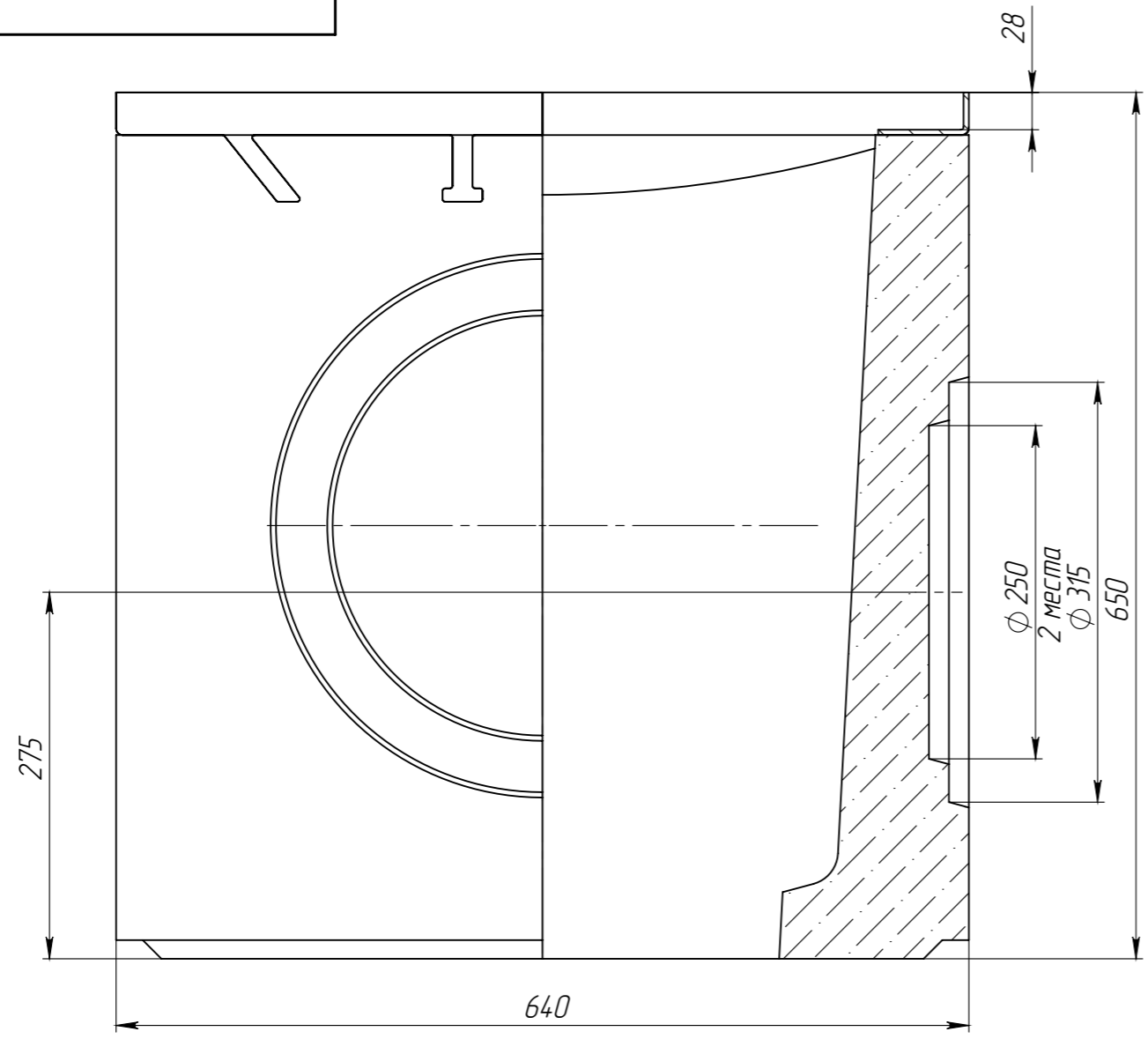


Справ. №	Перв. примен.
Подп. и дата	
Инв. № дудл.	
Взам инв.	
Подп. и дата	
Инв. № подл.	



Объем бетона в изделии составляет 0,08897 м.куб.

					ДК-50.64.65-Б-В			Арт. 4970/1
Изм.	Лист	№ документа	Подп.	Дата	Дождеприемный колодец (верхняя часть)	Лит.	Масса	Масштаб
Разраб.	Сметанин А.С.						225.33	1:5
Пров.						Лист	Листов 1	
Т. контр								
Н. контр								
Утв.								

