

Перв. примен.

Справ. №

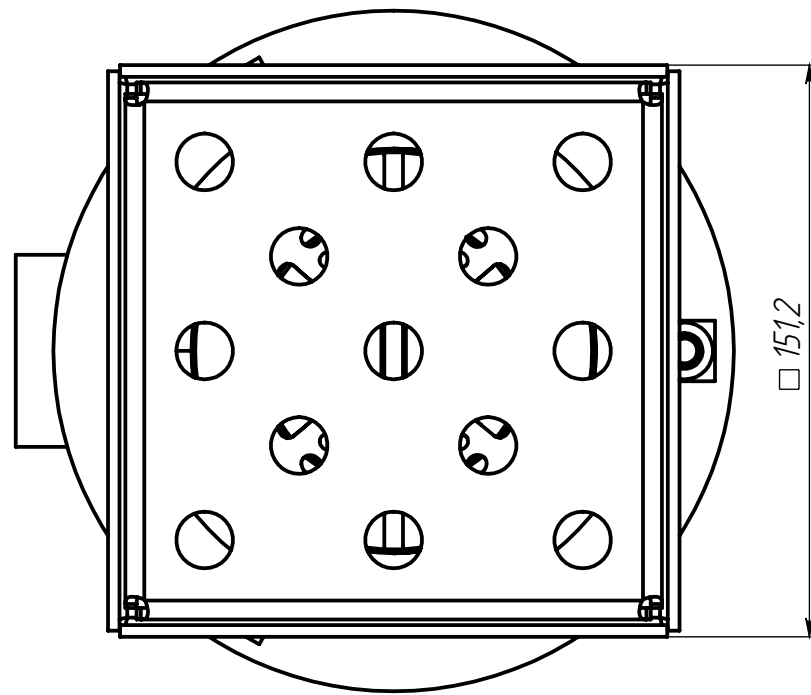
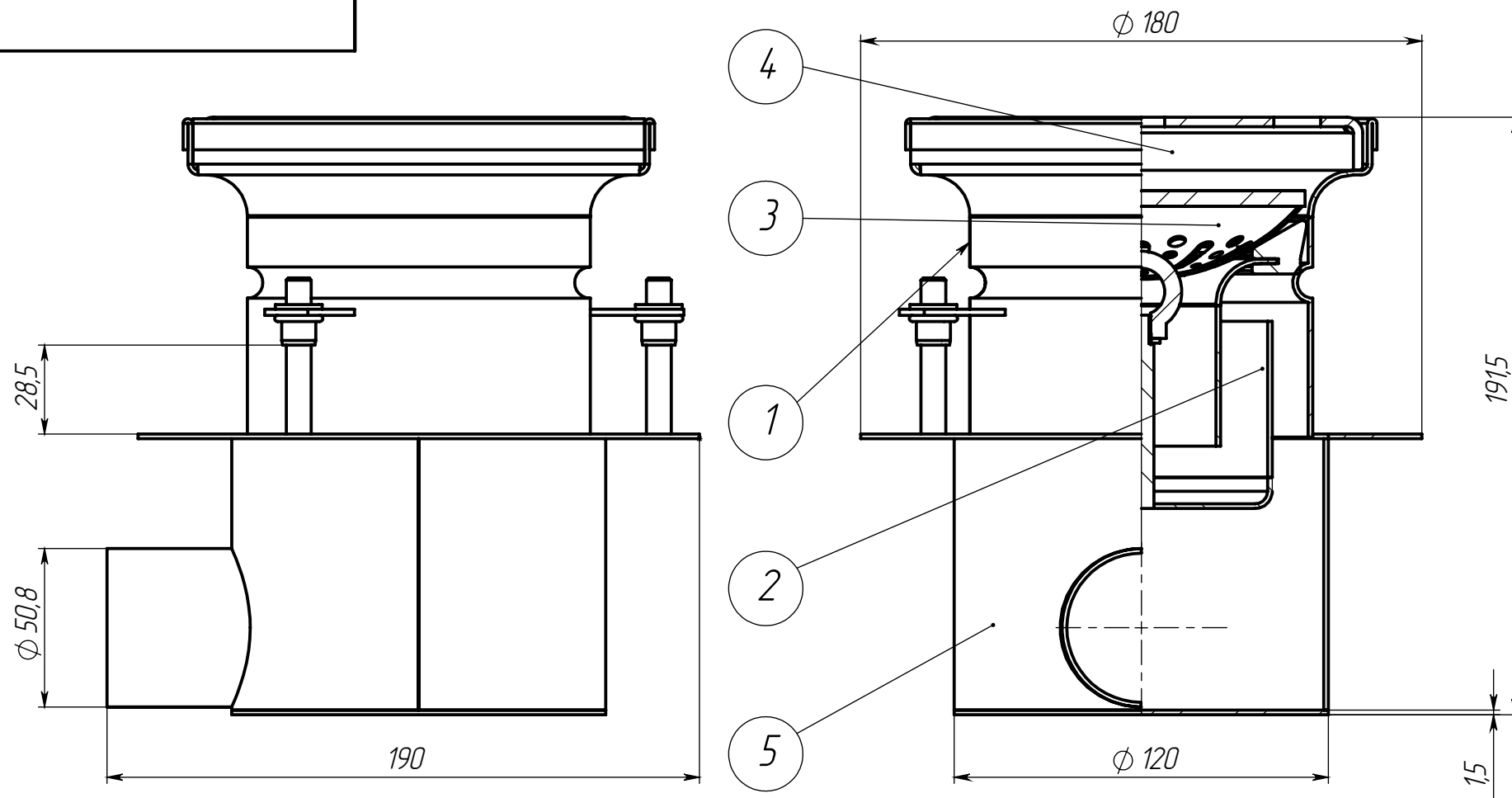
Подпись и дата

Инв. № дубл.

Взам. инв. №

Подпись и дата

Инв. № подл.



* - размер для справок

Производитель оставляет за собой право без уведомления потребителя вносить изменения в конструкцию изделий для улучшения их технологических и эксплуатационных параметров

Неуказанные предельные отклонения размеров Н14, н14, ± $\frac{IT14}{2}$

Согласовано (Заказчик): _____

| ПОЗИЦИЯ | Обозначение | Наименование | К-ВО |
|---------|---------------|--|------|
| 1 | 521.00.01-М | Трап ТР-151.110.102-100-НС Ф110 ДК ВЧ ПГЗ | 1 |
| 2 | 562.05.01-М | Гидрозатвор ГЗ-106.84.92-НС Ду50 ПГЗ к ф110 | 1 |
| 3 | 563.11.01-М | Уловитель УМП-103.103.26-НС | 1 |
| 4 | 551.05.01-М | Решетка РВ-14.2.14.2.17-ПФ-НС | 1 |
| 5 | 521.05.21-Ф-М | Трап ТР-180.110.90-51-НС Ф110 ДК НЧ гор Ду50 | 1 |

| | | | | | Арт. | 052105.214.1-ДК-М | | |
|----------|------------|----------|-------|------------|---|-------------------|---------|--|
| | | | | | ТРДК-151.110.140-52-НС | | | |
| | | | | | Комплект трапа двухкорпусного ф50 гор Ду100, ПГЗ, УМП, ПФ | | | |
| Изм. | Лист | № докум. | Подп. | Дата | Лит. | Масса | Масштаб | |
| Разраб. | Гуров Н.Ю. | | | 07.09.2022 | | 2.63 | 1:5 | |
| Пров. | | | | | Лист 1 | Листов 1 | | |
| Т.контр. | Устинов П | | | | | | | |
| Нач. КБ | | | | | | | | |
| Н.контр. | Костюшин К | | | | | | | |
| Утв. | Норощьян М | | | | | | | |

ТРДК-151.110.140-52-НС арт. 0521.05.21.4.140

Формат А3