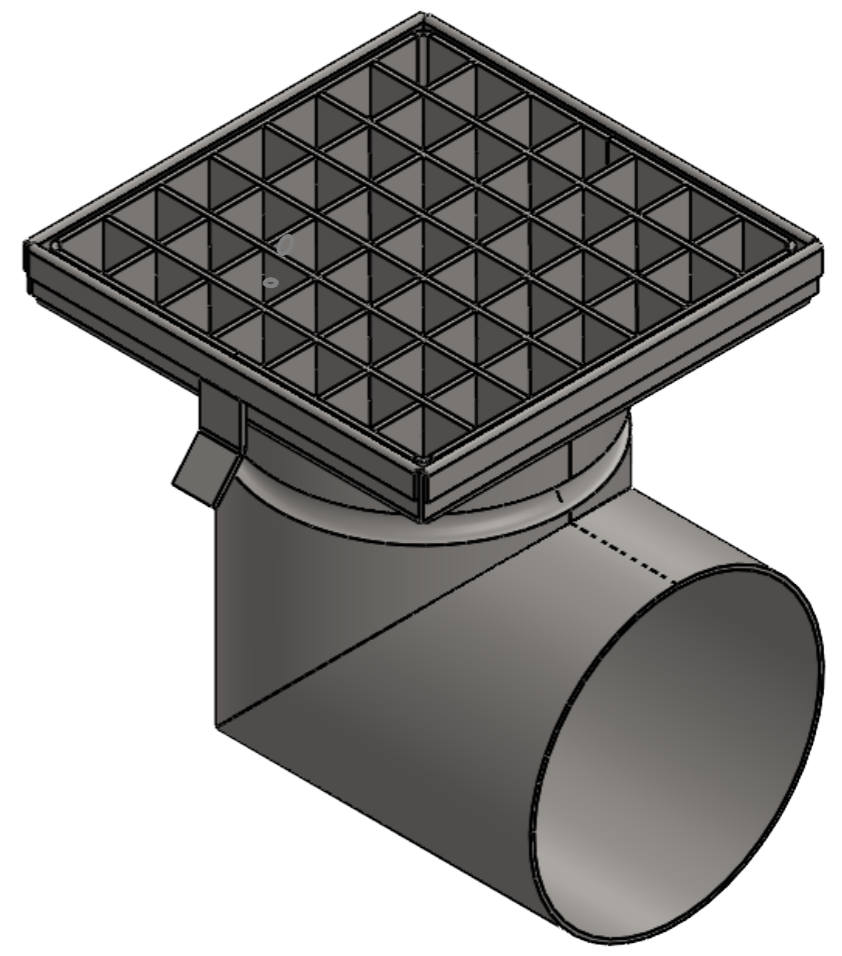
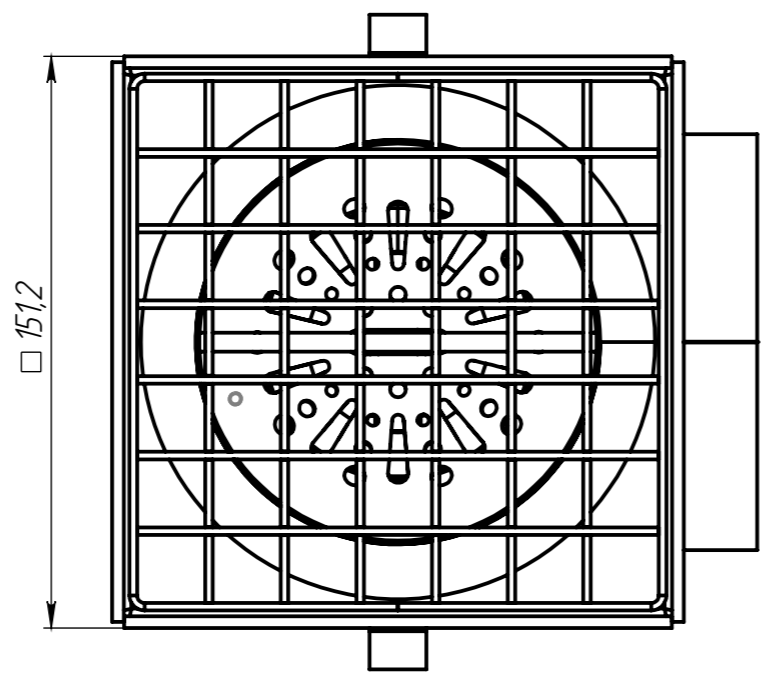
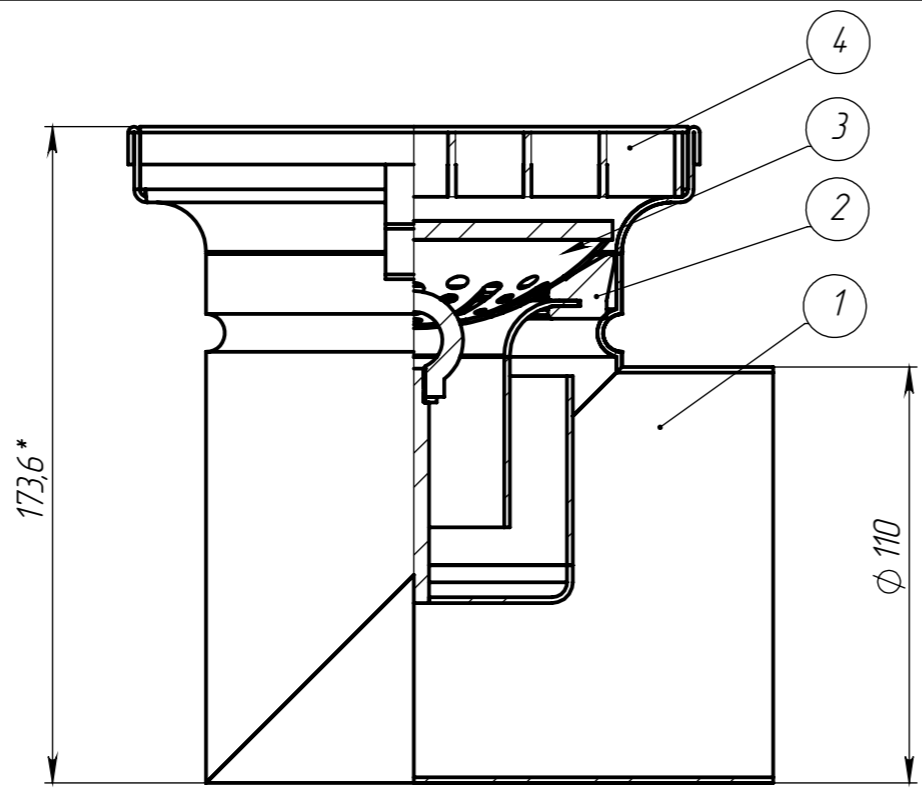


Перв. примен.  
Справ. №

Подпись и дата  
Инв. № дубл.  
Взам. инв. №  
Подпись и дата  
Инв. № подл.



\* - размер для справок

Производитель оставляет за собой право без уведомления потребителя вносить изменения в конструкцию изделий для улучшения их технологических и эксплуатационных параметров

Неуказанные предельные отклонения размеров Н14, н14, ±  $\frac{IT14}{2}$

Согласовано (Заказчик): \_\_\_\_\_

ПОЗИЦИЯ	Артикул	НАИМЕНОВАНИЕ	К-ВО
1	521.10.21-М	Трап ТР-151.110.172-110-НС Ф110 ПГЗ гор Ду100	1
2	562.05.01-М	Гидрозатвор ГЗ-106.84.92-НС Ду50 ПГЗ к ф110	1
3	563.11.01-М	Уловитель УМП-103.103.26-НС	1
4	553.05.01-М	Решетка РВ-14.2.14.2.17-ЯЧ-НС яч к тр 150x150	1

					Арт. 0521.10.21.4.3-М		
					ТРК-151.110.172-110-НС		
					Комплект трапа гор Ду100, ПГЗ, УМП, ЯЧ		
Изм.	Лист	№ докум.	Подп.	Дата	Лит.	Масса	Масштаб
Разраб.	Воржеинов			04.09.2023		2,3	1:5
Пров.					Лист 1	Листов 1	
Т.контр.					АISI 304		
Нач. КБ							
Н.контр.							
Утв.							