

Перв. примен.

Справ. №

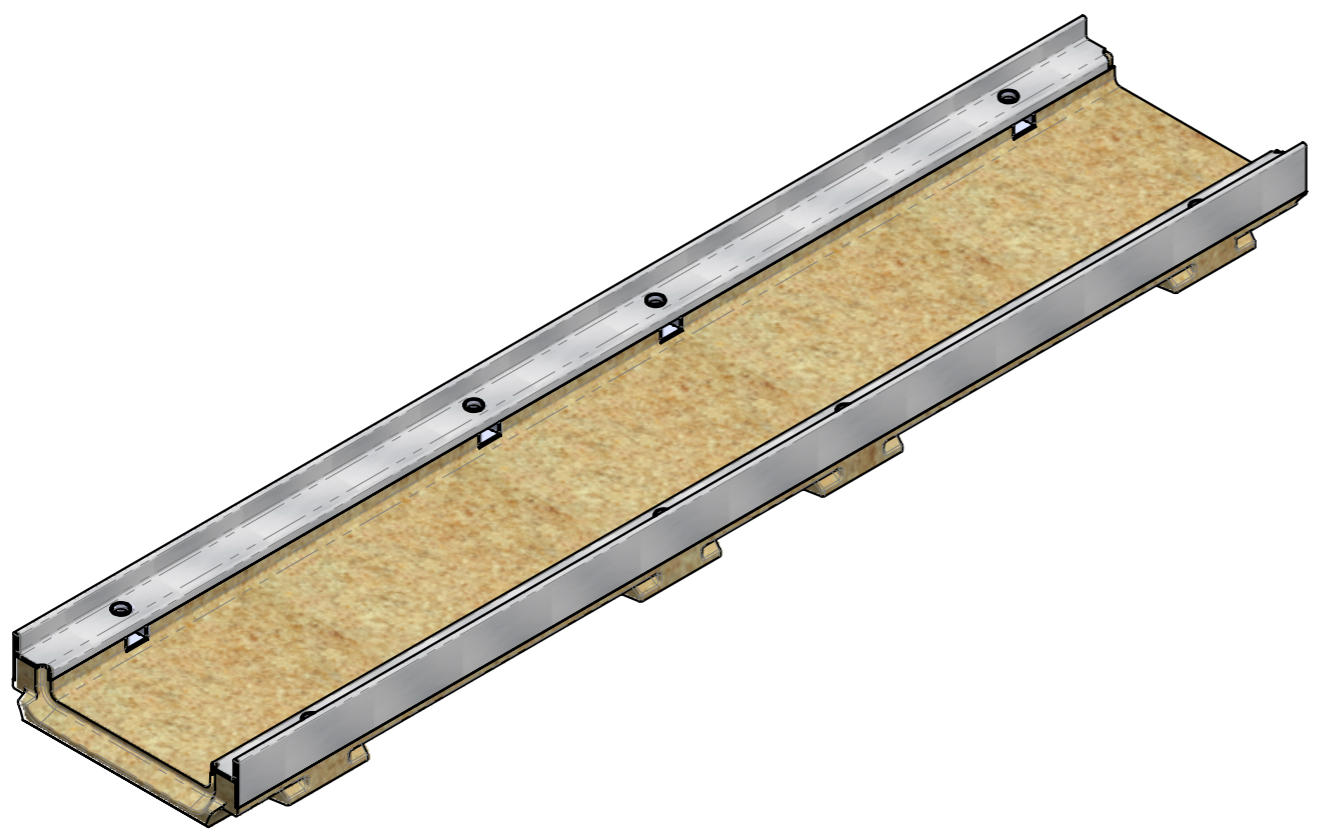
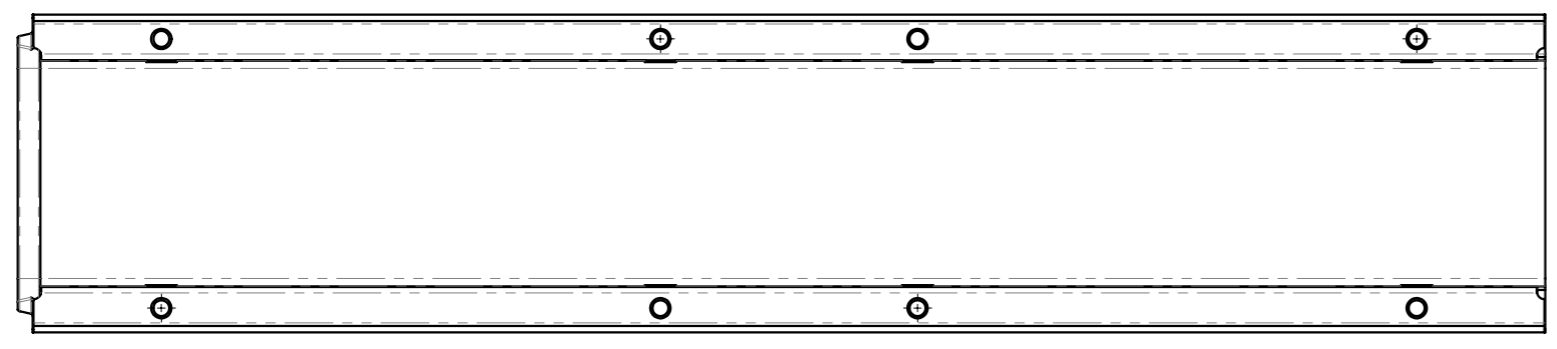
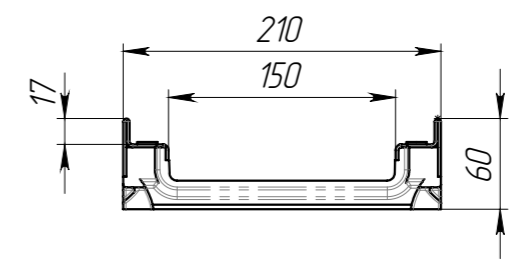
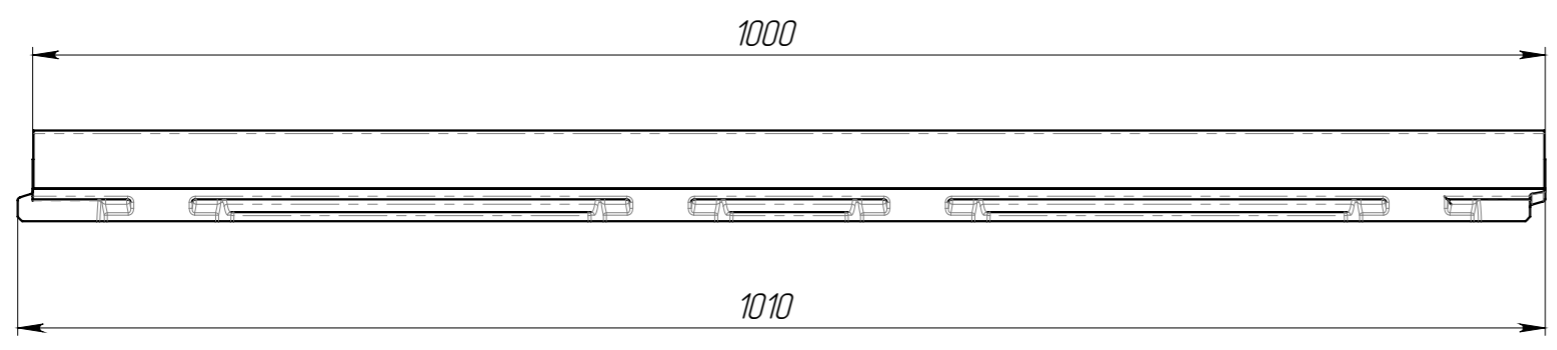
Подп. и дата

Изм. № дудл.


Взам инв.

Подп. и дата

Изм. № подл.



1. Допустимое отклонение фактической массы от номинальной может составлять до 8%
2. Объем полимербетона 0,0045 м.куд.

| | | | | | | | | | |
|----------|------------|-------------|-------|------------|---|--------|----------|---------|-------|
| | | | | | ЛВ-15.21.06-П-3 | | | Арт. | 72376 |
| Изм | Лист | № документа | Подп. | Дата | Лоток водоотводной полимербетонный | Лит. | Масса | Масштаб | |
| Разраб. | Бехтер В | | | 29.07.2021 | | | 11.46 | 1:5 | |
| Пров. | Сметанин А | | | | | Лист 1 | Листов 2 | | |
| Т. контр | | | | | | | | | |
| Н. контр | | | | | | | | | |
| Утв. | Седова Е | | | |  | | | | |