











# Пример технического решения - Применение грязезащитного изделия



## Условные обозначения

-  Лоток PolyMax Basic DN100 водоотводной пластиковый Standartpark, h55
-  Лоток PolyMax Basic DN100 водоотводной пластиковый Standartpark, h80
-  Лоток PolyMax Basic DN100 водоотводной пластиковый Standartpark, h120
-  Пескоуловитель PolyMax Basic DN100 пластиковый Standartpark, h600
-  Лоток PolyMax Drive DN100 водоотводной пластиковый Standartpark, h136
-  Пескоуловитель PolyMax Drive DN100 пластиковый Standartpark, h614
-  Накопительная емкость Rainpark
-  Дождевая канализация - водоотводные трубы НПВХ Ду110
-  Ревизионный колодец Ду315
-  Грязезащита

## Ведомость продукции Стандартпарк по техническому решению

Поз.	Обозначение	Наименование	Кол.	Масса ед., кг	Примечание
Системы грязезащиты					
1	STANDARTPARK арт. 8640	Поддон пластиковый "Твист"	1	1,30	400x600x65
2	STANDARTPARK арт. 3460	Решетка стальная 39/59 (ячейка 33x11), (ребро 20x2)	1	5,20	390x590

Пластиковый поддон "Твист" со стальной решеткой - 1шт.

Изм.	Кол. уч.	Лист	№ док.	Подп.	Дата	Технический альбом коттеджного малоэтажного строительства	Стадия	Лист	Листов
Разраб.		Полтавская							
Пример технического решения									

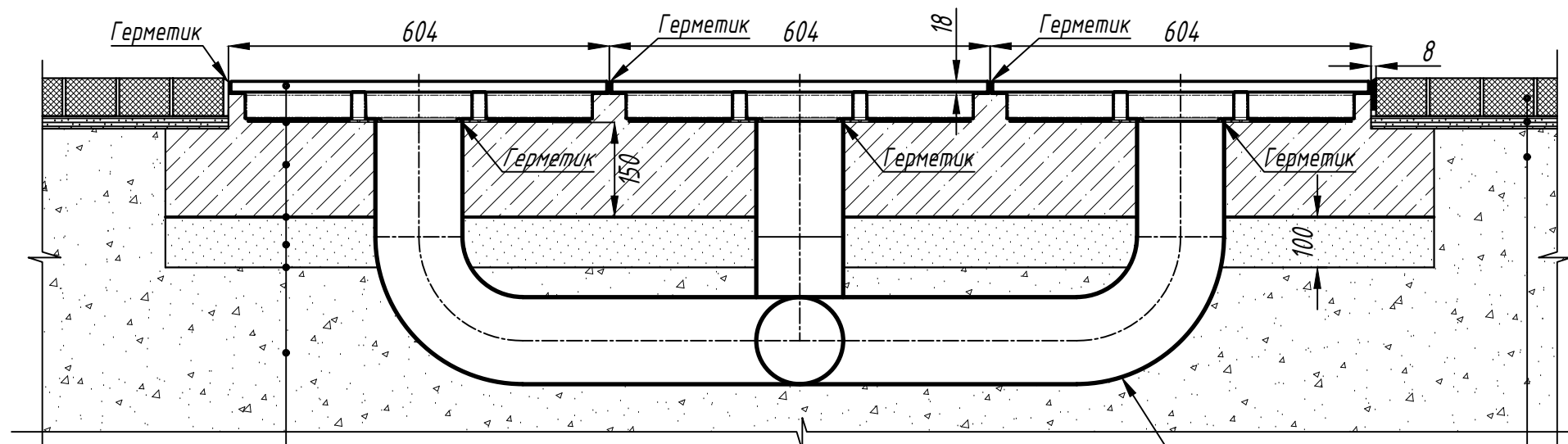
Согласовано

Взаим. инв. №

Подп. и дата

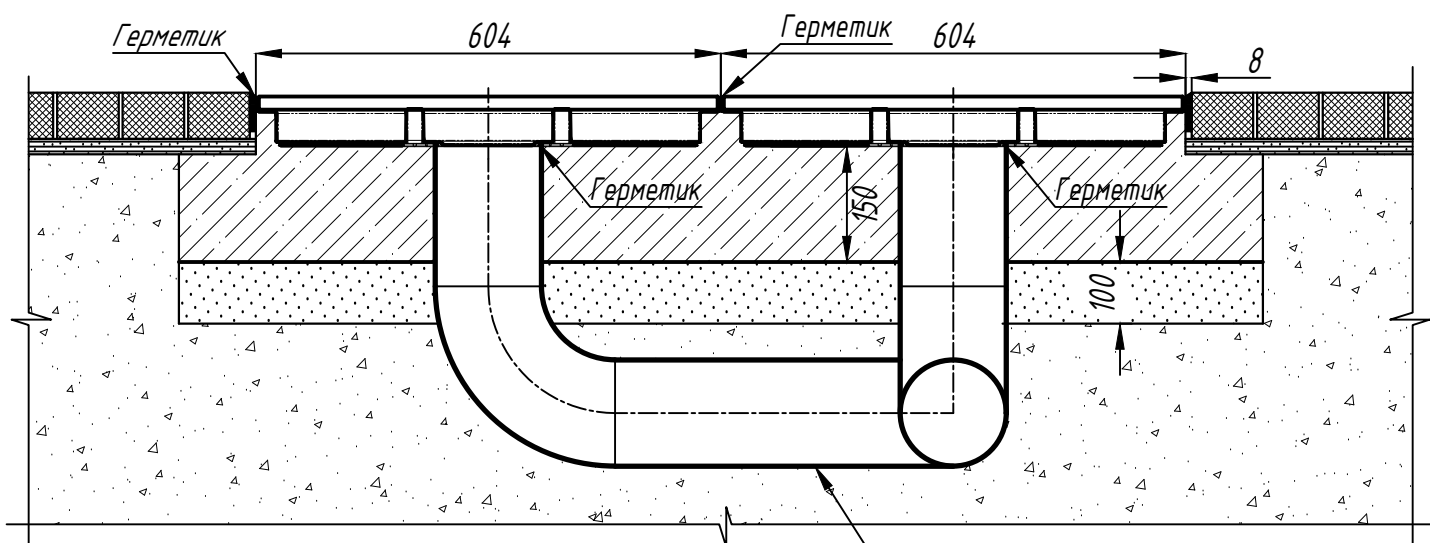
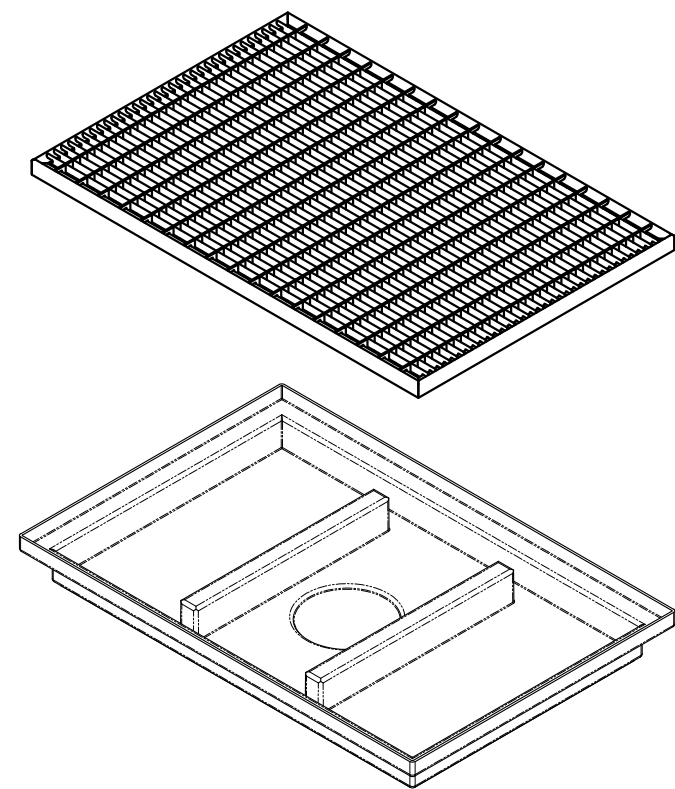
Инв. № подл.

# Схема установки пластикового грязезащитного поддона

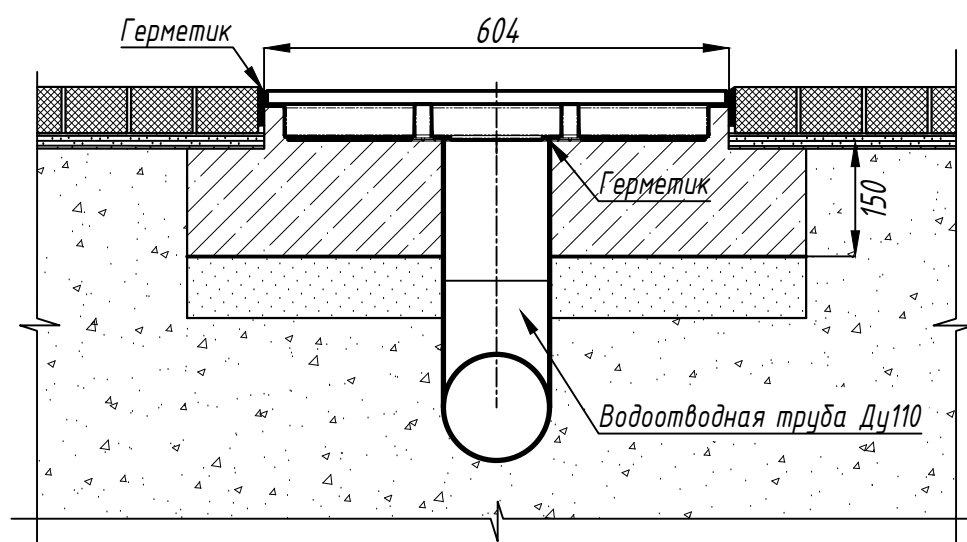
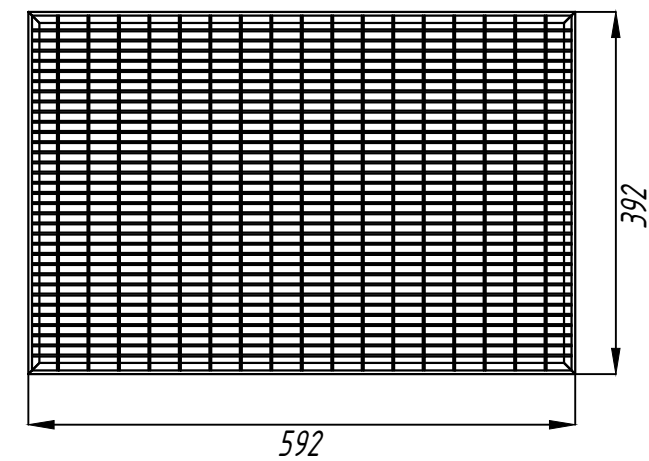
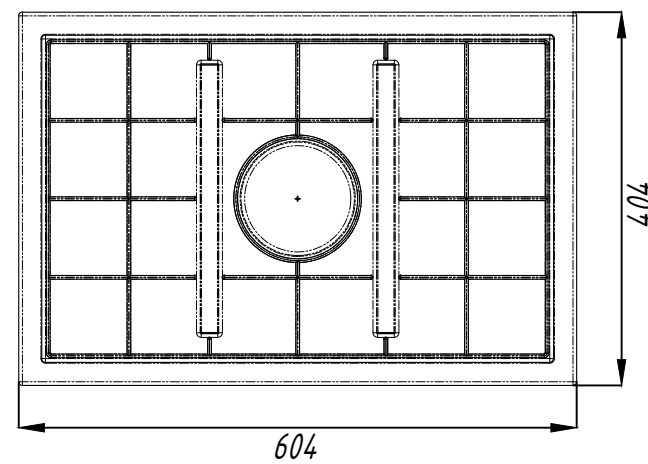


Решетка стальная 390x590 (ячейка)  
 Поддон пластиковый Твист  
 Бетонная обойма В25  
 Два слоя пергамина или полиэтиленовая пленка  
 Выравнивающий слой (сухая пескоцементная смесь (М75...М100)  
 Уплотненное основание  
 Местный грунт

Водоотводная труба Дц110  
 Тротуарная плитка/Брусчатка  
 Цементно-песчанная смесь для укладки  
 Местный грунт



Водоотводная труба Дц110



Водоотводная труба Дц110

Согласовано

Взаим. инв. №

Подп. и дата

Инв. № подл.

Изм.	Кол. уч.	Лист	№ док.	Подп.	Дата				
Разраб.		Полтавская				Технический альбом коттеджного малоэтажного строительства	Стадия	Лист	Листов
Схема установки пластикового грязезащитного поддона									
Формат А3									